

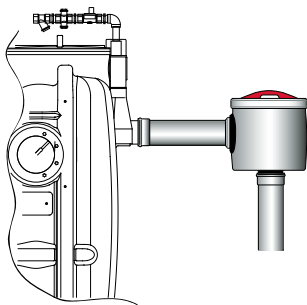
## MIRI PROFLEX

Provtagningsenhet för inomhusinstallation

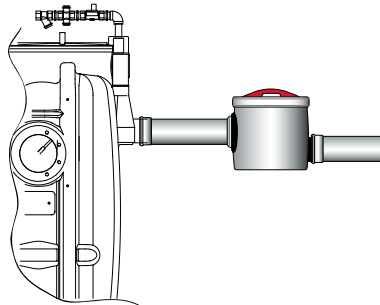


### ■ Principinstallation

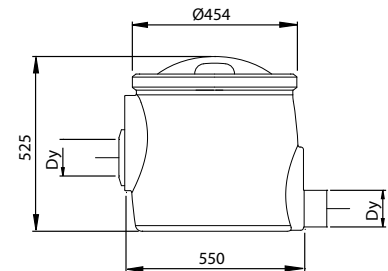
Vertikalt utlopp



Horisontellt utlopp



Provtagningsenhet MIRI PROFLEX är avsedd för montering på utloppsledning från olje- eller fettavskiljare. Enheten är tillverkad av polyeten och försedd med tätt lock med snabbblås, vilket möjliggör enkel provtagning av det utgående avloppsvattnet från avskiljaren.



MIRI PROFLEX med horisontellt utlopp  
**Dy 110 RSK nr 561 93 34**  
**Dy 160 RSK nr 561 93 35**  
**Dy 200 RSK nr 561 93 36**

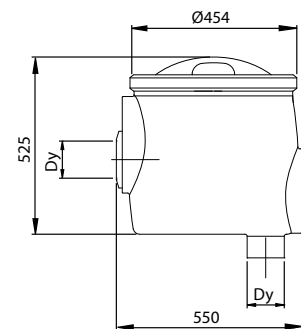
### ■ Utrustning

MIRI PROFLEX är utrustad med:

- Tätt lock med snabbblås
- In- och utlopp Dy 110, Dy 160 alternativt Dy 200

### ■ Utföranden

- Horisontellt utlopp
- Vertikalt utlopp



MIRI PROFLEX med vertikalt utlopp  
**Dy 110 RSK nr 561 93 37**  
**Dy 160 RSK nr 561 93 38**  
**Dy 200 RSK nr 561 93 39**