



ACO Lipumax G-B

Fettavskiljare

För markförläggning
Glasfiberarmerad polyester

CE PMB.223

ACO

Fettavskiljare för markförläggning

Enligt SS-EN 1825

ACO Lipumax G-B

Lipumax G-B-serien är avsedd för behandling av fetthaltigt avloppsvatten från livsmedelsindustrier, storkök, restauranger, gatukök, bagerier m.fl.

Avskiljarna är försedda med integrerat slamfång för slam och fasta partiklar. Alla modeller finns i två alternativa storlekar på slamfång beroende på behov i verksamheten. ACO Lipumax G-B är en självförankrande avskiljare försedd med ett läckagesäkert, gumringstättat Ø 600/800 mm halssystem som lätt kan justeras i höjdled. Integrerat i halsen finns ett kabelrörsurtag Ø 50 mm som i kombination ACO Protight (tillval) ger snabb, läckage- och gasåterströmningssäker montering av larmgivare.

ACO Lipumax G-B är försedd med luktät, låsbar och körbar SS-EN 124, D400 betäckning märkt med "Avskiljare" enligt SS-EN 1825.

Produktcertifikat

ACO Lipumax G-B är CE-märkt gentemot SS-EN 1825-1 och uppfyller alla krav avseende flödestest, hållfasthet, materialkrav, märkning och täthet.

ACO Lipumax G-B uppfyller alla krav enligt SS-EN 476 för tillgänglighet och nedstigning.

Avskiljarförmåga

ACO Lipumax G-B är flödestestad enligt SS-EN 1825-1 i LGA Landesgewerbeanstalt i Bayern med godkända resultat.

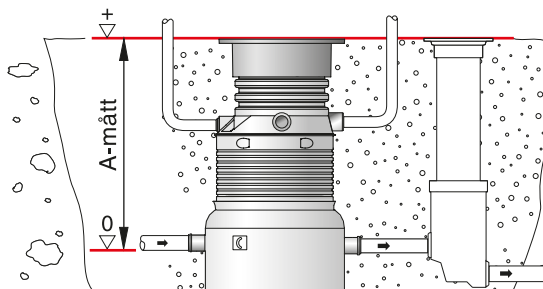


Övrigt

A-mått:

För att få korrekt halshöjd bestäms A-måttet, d.v.s. avståndet mellan färdig mark och vattengång/inlopp, se skiss nedan.

Avskiljarna beställs med halshöjd A1 eller A2.



Höga temperaturer

Arbetstemperaturen bör aldrig överstiga 35 °C i avskiljaren. Vid högre temperaturer rådgör med ACO.

Luftning

Anslutningen för luftningsledning är en spikände på sidan av avskiljarens hals, dimension 160/110 mm. Kapas vid önskad dimension.

Om lägre vattengång på luftare krävs kan kuffning ske med T-rör på inloppet.

Rekommenderade applikationer

Livsmedelsindustrier
Storkök
Restauranger
Gatukök
Bagerier

Utrustning

- Självförankrande tank med integrerat uppflytningskydd
- Nedstignings-, inspektions- och tömningshals Ø 600/800
- Kabelrörsurtag/anslutning Ø 50 mm. Urtaget är anpassat till tätningspaketet ACO Protight (tillval)
- Luftningsanslutning i halsen Ø 110/160, 3 st
Om lägre vattengång på luftare krävs kan kuffning ske med T-rör på inloppet.
- Integrerade lyftöglor
- Låsbar betäckning ACO Citytop D400 märkt med "AVSKILJARE".

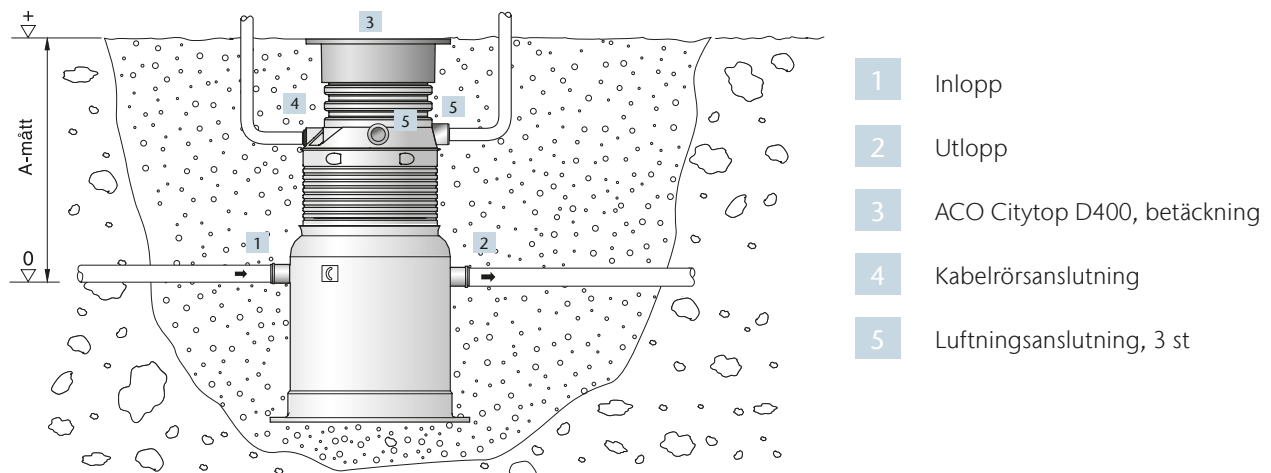
Material

- Tank: Glasfiberarmerad polyester
- Hals: PEHD enligt SS-EN 476
- Tätningar: NBR och SBR
- In/utlopp: PEHD

Tillval

- ACO Procurat T5-1, nivåalarm för fettskikt
- ACO Protight, tätningspaket för kabelgenomföring
- ACO Procurat Safe, larmskåp för utomhusmontage, komplett med rotoblink och ACO Procurat T5-1, nivåalarm för fettskikt.
- ACO Prowell, provtagningsbrunn
- ACO Propump, manuell provtagningspump
- ACO Prefab, belastningsskydd för D400-installation
- Förhöjning 350 mm för halsen
- ACO Betäckningslås
- ACO Låsverktyg

Principinstallation



Kapacitet

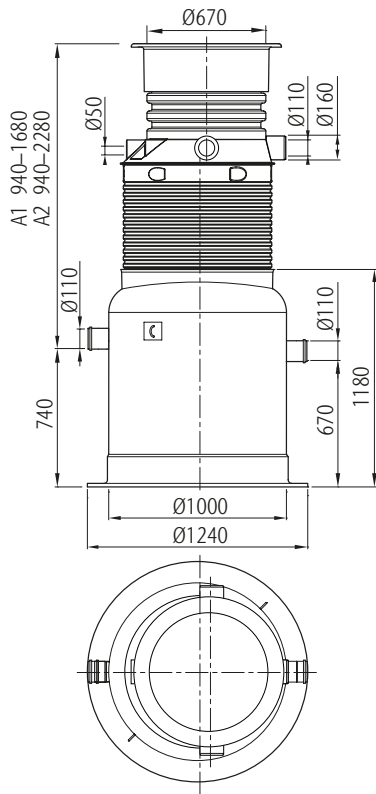
ACO Lipumax G-B

Modell	NS	Lagrings- volym fett [liter]	Fett- skikt vid tömnings- nivå* [mm]	Lagrings- volym slam SF [liter]	Slamhöjd vid max lagrings- volym [mm]	Tömnings- höjd för slam** [mm]	Total väts- kevolym [liter]	Flödestest Provnings- nummer [nr]	Högsta vikt bottendel [kg]
G 1/100	1	190	195	100	335	167.5	518	4970174-04A	88
G 1-2/200	1-2	190	195	200	400	200	620	4970174-04A	93
G 2/400	2	190	195	400	525	262.5	816	4970174-04A	105
G 4/400	4	190	195	400	525	262.5	816	4970174-04A	110
G 4/800	4	290	205	800	630	315	1387	4970174-05A	127
G 7/700	7	290	205	700	655	327.5	1440	4970174-17	130
G 7/1400	7	400	180	1400	765	382.5	2660	BMW 0420354-05	196
G 10/1000	10	400	180	1000	655	327.5	2272	BMW 0420354-05	180
G 10/2000	10	400	180	2000	962.5	481.25	3358	BMW 0420354-05	185
G 15/1500	15	900	285	1500	680	340	3399	4970354-04	270
G 15/3000	15	900	285	3000	970	485	4874	4970354-04	340
G 20/2000	20	900	285	2000	775	387.5	3882	4970354-04	300
G 20/4000	20	900	285	4000	1167.5	583.75	5879	4970354-04	370
G 25/2500	25	1220	235	2500	745	372.5	5287	5351326-01	450
G 25/5000	25	1220	235	5000	1075	537.5	7795	5351326-01	555

* Vid 50 % av max lagringsvolym ** Vid 80 % av max lagringsvolym

Dimensioner

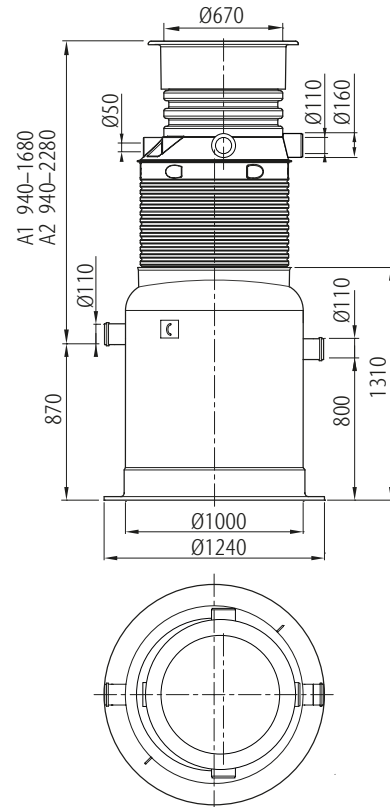
NS 1



Lipumax G-B 1/100

A-mått	A1	A2
Art.nr.	12501.21	12501.31
RSK-nr.	-	-

NS 1-2

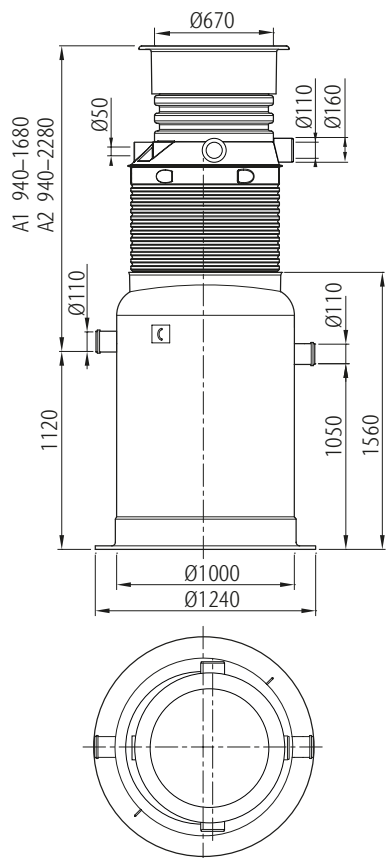


Lipumax G-B 1-2/200

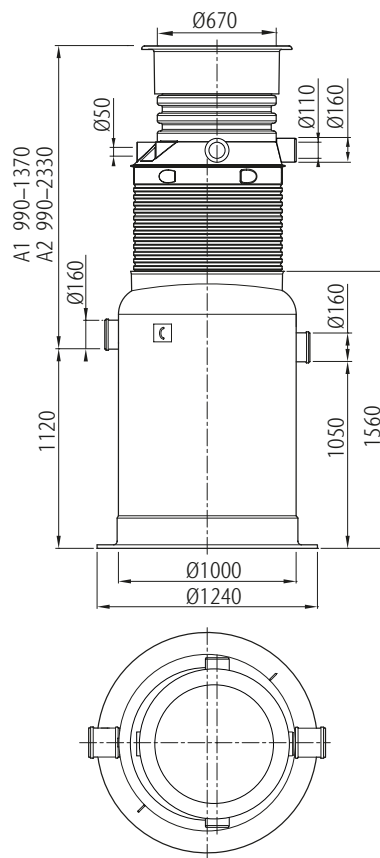
A-mått	A1	A2
Art.nr.	12502.21	12502.31
RSK-nr.	-	-

Dimensioner

NS 2



NS 4



Lipumax G-B 2/400

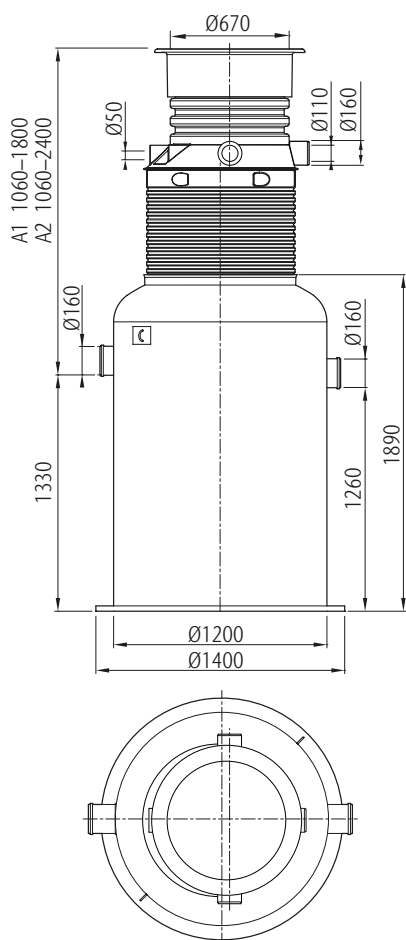
A-mått	A1	A2
Art.nr.	12509.21	12509.31
RSK-nr.	-	-

Lipumax G-B 4/400

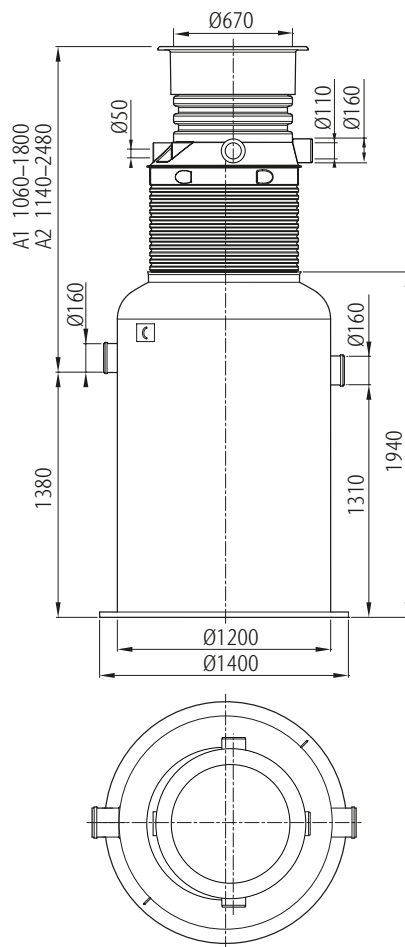
A-mått	A1	A2
Art.nr.	12503.21	12503.31
RSK-nr.	-	-

Dimensioner

NS 4



NS 7



Lipumax G-B 4/800

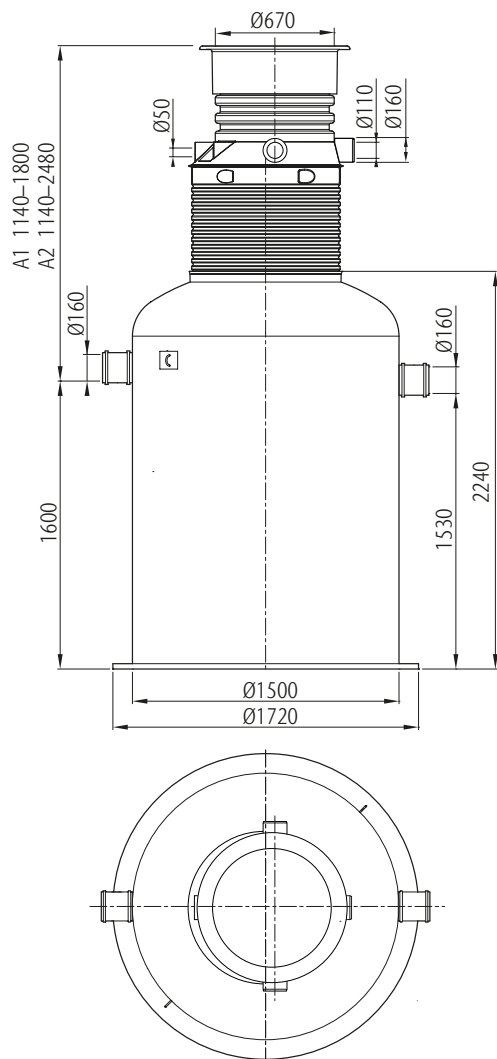
A-mått	A1	A2
Art.nr.	12510.21	12510.31
RSK-nr.	-	-

Lipumax G-B 7/700

A-mått	A1	A2
Art.nr.	12504.21	12504.31
RSK-nr.	-	-

Dimensioner

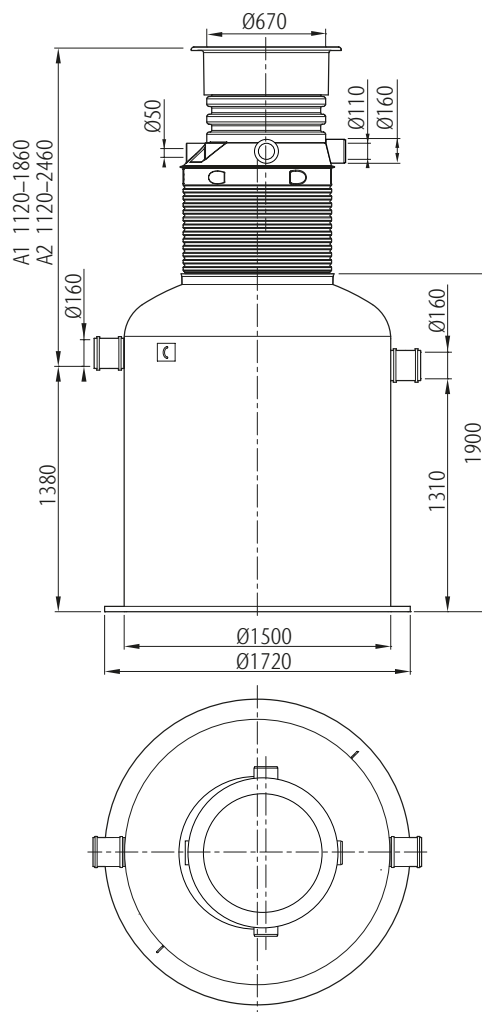
NS 7



Lipumax G-B 7/1400

A-mått	A1	A2
Art.nr.	12511.21	12511.31
RSK-nr.	-	-

NS 10

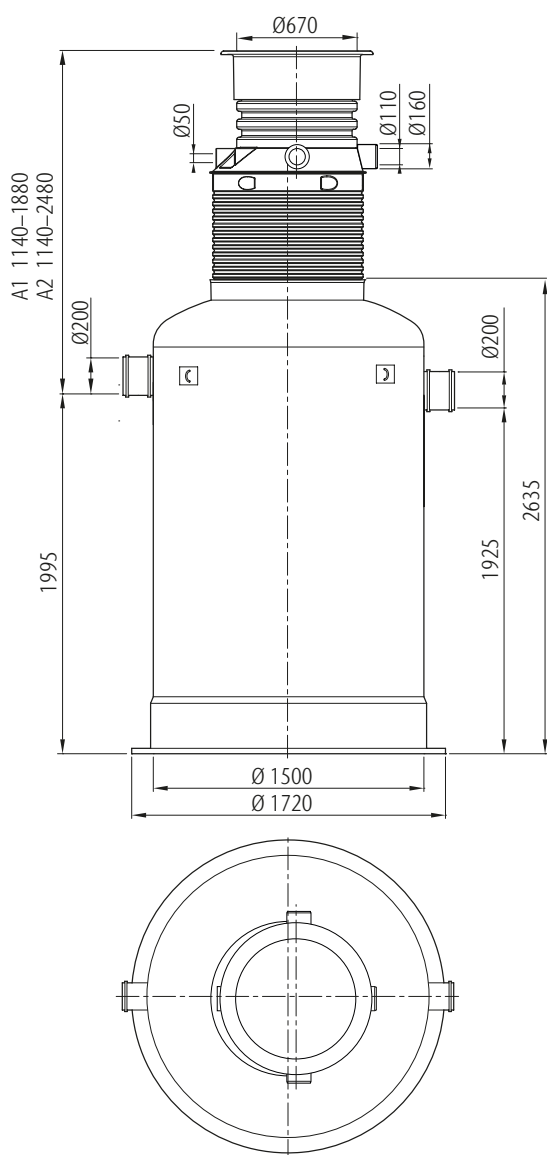


Lipumax G-B 10/1000

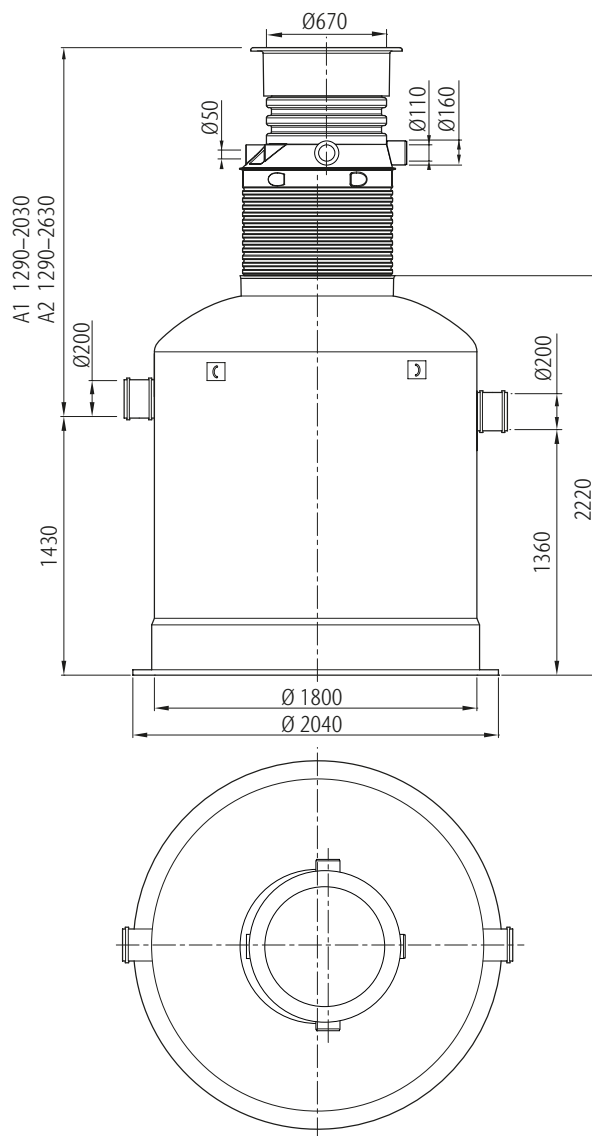
A-mått	A1	A2
Art.nr.	12505.21	12505.31
RSK-nr.	-	-

Dimensioner

NS 10



NS 15



10

Lipumax G-B 10/2000

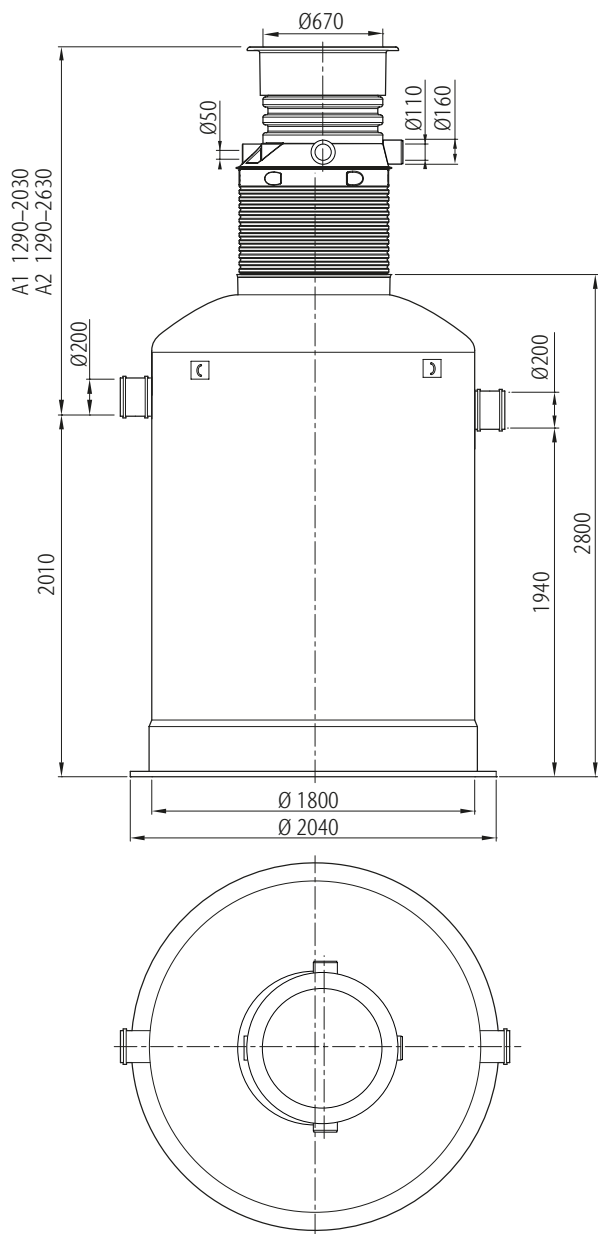
A-mått	A1	A2
Art.nr.	12512.21	12512.31
RSK-nr.	-	-

Lipumax G-B 15/1500

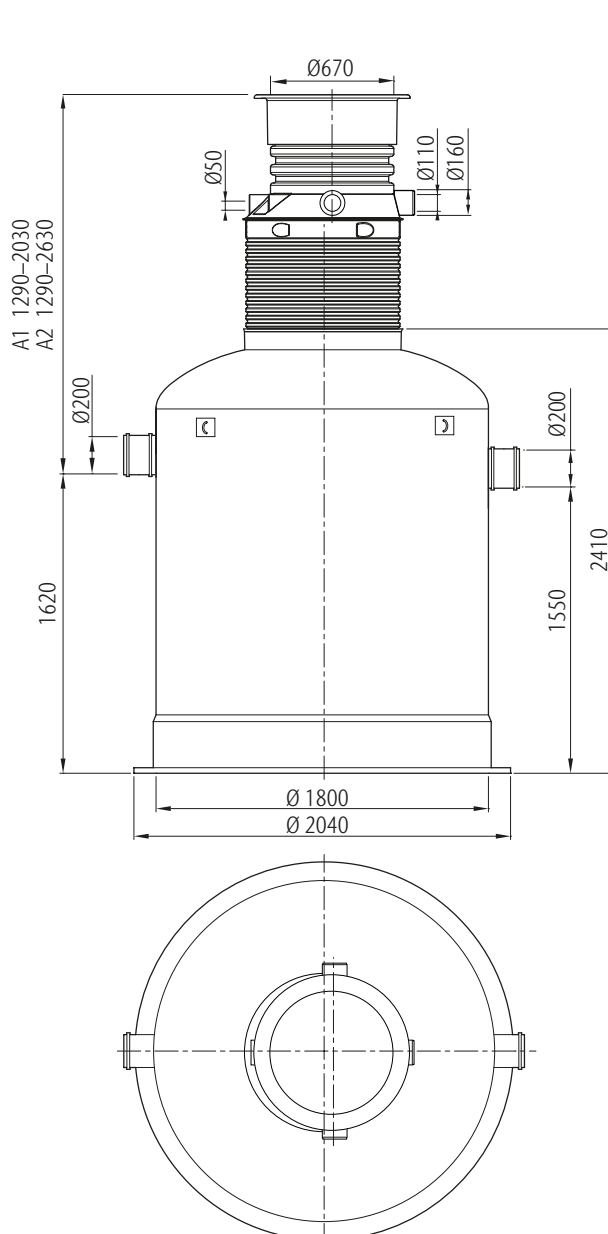
A-mått	A1	A2
Art.nr.	12515.21	12515.31
RSK-nr.	-	-

Dimensioner

NS 15



NS 20



Lipumax G-B 15/3000

A-mått	A1	A2
Art.nr.	12513.21	12513.31
RSK-nr.	-	-

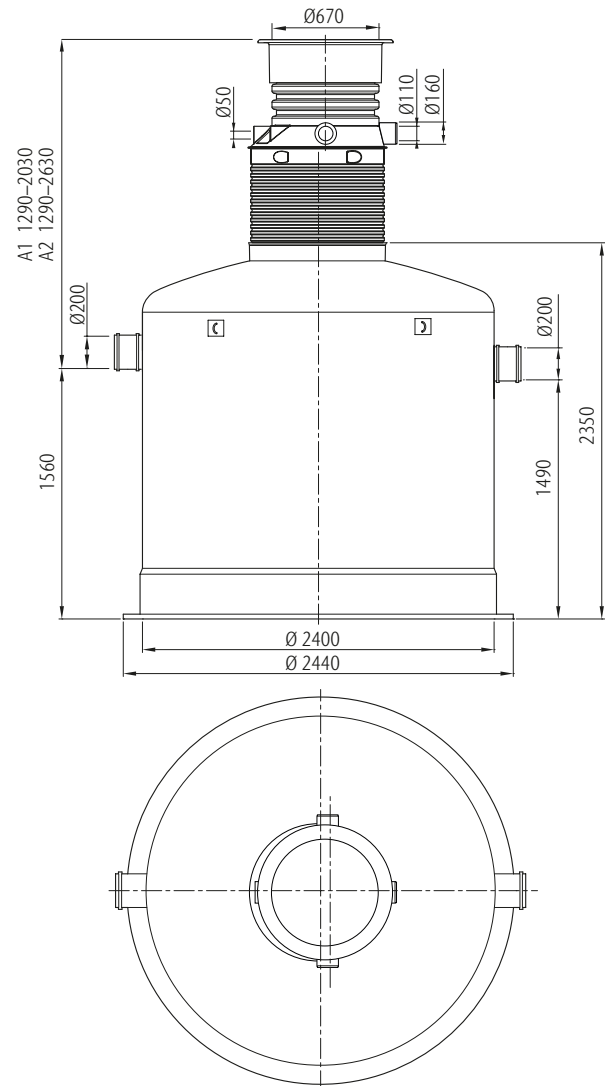
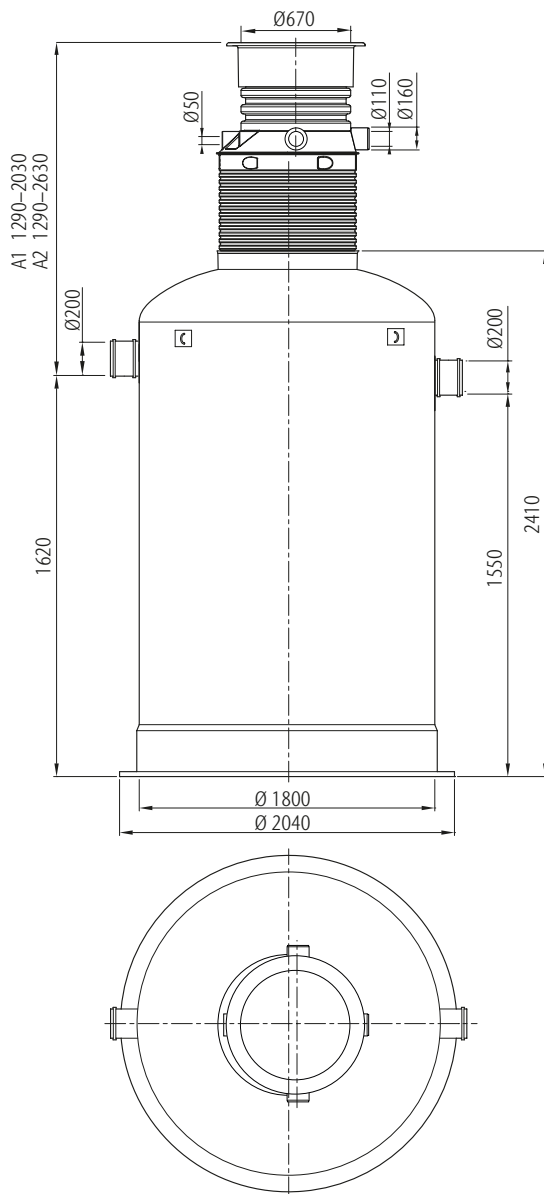
Lipumax G-B 20/2000

A-mått	A1	A2
Art.nr.	12517.21	12517.31
RSK-nr.	-	-

Dimensioner

NS 20

NS 25



Lipumax G-B 20/4000

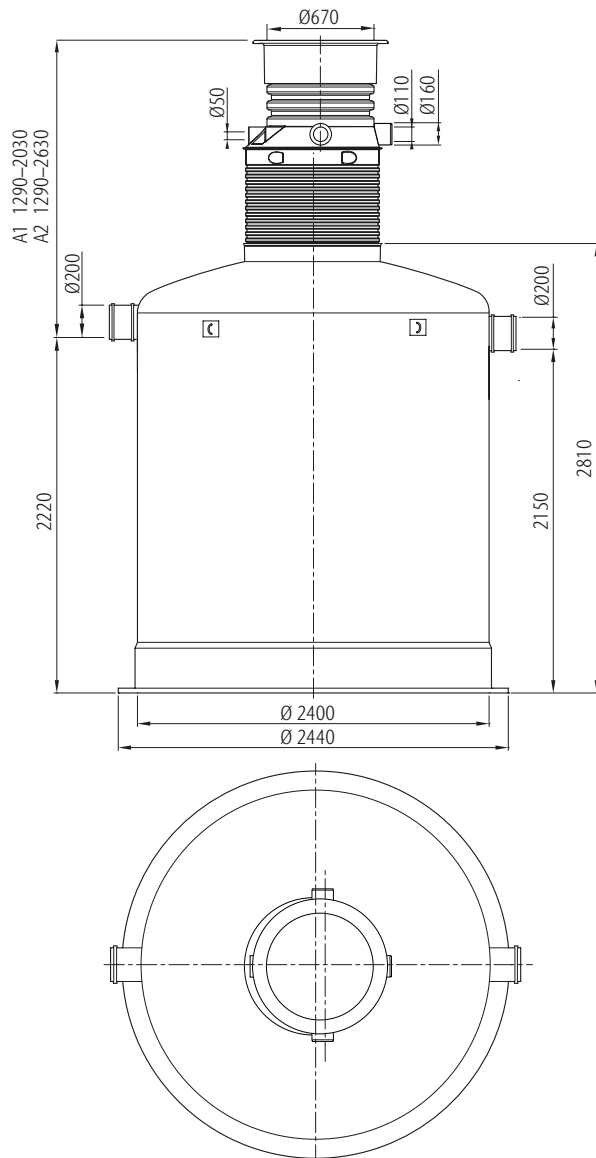
A-mått	A1	A2
Art.nr.	12516.21	12516.31
RSK-nr.	-	-

Lipumax G-B 25/2500

A-mått	A1	A2
Art.nr.	12518.21	12518.31
RSK-nr.	-	-

Dimensioner

NS 25



Lipumax G-B 25/5000

A-mått	A1	A2
Art.nr.	12514.21	12514.31
RSK-nr.	-	-



Kvaliteten stannar inte vid produkten

ACO är ledande tillverkare av dräneringslösningar och experter i dränering. Genom utbildningar kan vi göra ditt och dina kollegers dagliga arbete enklare samt säkerställa långsiktig kvalitet med avvattningslösningar för framtidens miljöförhållanden. För att få en hållbar lösning, både tekniskt och miljömässigt, delar vi med oss av våra kunskaper genom hela projektet.



train

Information och utbildning

I ACO delar vi den globala ACO-gruppens know-how med återförsäljare, planerare, arkitekter och tillverkare. Vi informerar om nyheter samt utbildar teoretisk och praktisk tillämpning av våra produkter och lösningar.



design

Dimensionering och projektering

I samband med projektering av avvattningshantering erbjuds flera olika lösningar. Men vilken är den mest ekonomiskt fördelaktiga samt tekniskt säkraste dräneringslösningen? Kontakta vår teknisk support.



support

Planering av leveranser, installationsrådgivning och driftsättning

Att se till att anläggningen är korrekt slutmonterad, funktionstestad och certifierad mot myndighets- och normkrav är en trygghet.



care

Tillsyn och underhåll

ACO:s produkter är tillverkade för en lång livslängd. Teckna ett serviceavtal för underhåll och säkerställ att livslängden blir optimerad. Anläggningen kontrolleras för fortsatt drift och certifieras mot normkrav.



train



design



support



care

ACO Servicekedja

ACO:s servicekedja innebär utbildning, verktyg, service och underhåll.

Alla produkter från ACO Nordic
bidrar till ACO:s systemkedja



-
- Amfibieskydd
 - Fettavskiljare
 - Linjeavvattning
 - Markarmering
 - Oljeavskiljare
 - Pumpstation – mark
 - Punktavvattning
 - Regnvattenuppsamling
 - Skrapgaller
 - Slamavskiljare
 - Sport och fritid
 - Stärkelseavskiljare
-

ACO Nordic AB

Huvudkontor

Industrivägen 4
433 61 Sävedalen
Tel. 031-338 97 00

info@aco-nordic.se
www.aco-nordic.se

Försäljningskontor

Lindetorpsvägen 11
121 63 Johanneshov
Tel. 031-338 97 00

**ACO. creating
the future of drainage**

