

ACO Lipumax G-H

Fettavskiljare

För markförläggning  
Glasfiberarmerad polyester

CE PMB.223



# Fettavskiljare för markförläggning

Enligt SS-EN 1825

## ACO Lipumax G-H

Lipumax G-H-serien är avsedd för behandling av fetthaltigt avloppsvatten från livsmedelsindustrier, storkök, restauranger, gatukök, bagerier m.fl.

Avskiljarna är försedda med integrerat slamfång för slam och fasta partiklar. Alla modeller finns i två alternativa storlekar på slamfång beroende på behov i verksamheten. ACO Lipumax G-H är en horisontell avskiljare försedd med ett läckagesäkert, gummiringstättat Ø 600/800 mm halssystem som lätt kan justeras i höjddled. Integrerat i halsen finns ett kabelrörsurtag Ø 50 mm som i kombination ACO Protight (tillval) ger snabb, läckage- och gasåterströmningssäker montering av larmgivare.

ACO Lipumax G-H är försedd med luktät och körbar SS-EN 124, D400-betäckning märkt med "Avskiljare" enligt SS-EN 1825.

### Produktcertifikat

ACO Lipumax G-H är CE-märkt gentemot SS-EN1825-1 och uppfyller alla krav avseende flödestest, hållfasthet, materialkrav, märkning och täthet.

ACO Lipumax G-H uppfyller alla krav enligt SS-EN 476 för tillgänglighet och nedstigning.

### Avskiljarförmåga

ACO Lipumax G-H är beräknade enligt SS-EN 1825 för godkänd storlek.



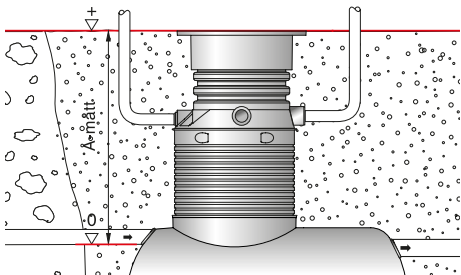




## Övrigt

### A-mått:

För att få korrekt halshöjd bestäms A-måttet, d.v.s. avståndet mellan färdig mark och vattengång/inlopp, se skiss nedan. Avskiljarna beställs med halshöjd A1 eller A2. Max. A-mått är 3 000 mm.



### Höga temperaturer

Arbetstemperaturen bör aldrig överstiga 35 °C i avskiljaren. Vid högre temperaturer rådgör med ACO.

### Luftning

Anslutning för luftningsledning kan göras med Ø110 eller Ø160 mm.

- Ø110: Borra ur och anslut via spikände och packning. Packningen är tillval, art.nr. 0150.34.32.
- Ø160: Kapa och anslut med muffände.

Alternativt kan luftning ske på inloppsanslutningen.

Om lägre vattengång på luftare krävs kan luftning ske med T-rör på inloppet.

### Utrustning

- Nedstignings-, inspektions- och tömningshals Ø 600/800
- Kabelrörsurtag/anslutning Ø 50 mm. Urtaget är anpassat till tätningspaketet ACO Protight (tillval)
- Luftningsanslutning i halsen Ø 110/160, 3 st  
Om lägre vattengång på luftare krävs kan luftning ske med T-rör på inloppet.
- Integrerade lyftöglor
- Låsbar betäckning ACO Citytop D400 märkt med "AVSKILJARE".
- Förankringsatts ACO Confix, band, och ingjutningskramla (NS 2/200, 2/400, 4/400 är självförankrande)

### Material

- Tank: Glasfiberarmerad polyester
- Hals: PEHD enligt SS-EN 476
- Tätningar: NBR och SBR
- In/utlopp: PEHD
- Betäckning: Segjärn EN-GJS 5007

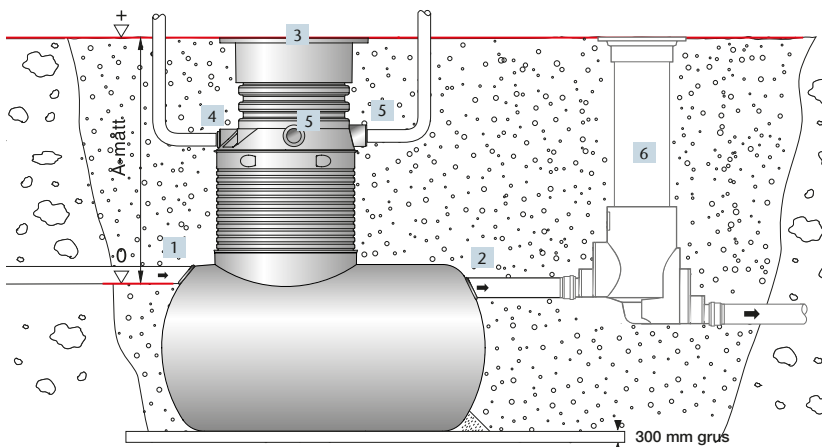
### Tillval

- ACO Procurat T5-1, nivåalarm för fettskikt
- ACO Procurat Pro T5, monteringsjänst för larm
- ACO Protight, tätningspaket för kabelgenomföring
- Packning för Ø110-anslutning av luftare i halsen, art.nr. 0150.34.32.
- ACO Prowell PE, provtagningsbrunn
- ACO Safe, larmskåp för utomhusmontage. Kompletterat med ACO Rotoblink och ACO Procurat T5-1
- ACO Öppningsverktyg till betäckning ACO Citytop
- ACO Betäckningslås till ACO Citytop
- ACO Låsverktyg till ACO Betäckningslås
- Halsförhöjning, 350 mm. Art.nr. 12910.01

### Rekommenderade applikationer

Livsmedelsindustrier  
Storkök  
Restauranger  
Gatukök  
Bagerier

## Principinstallation



- 1 Inlopp
- 2 Utlopp
- 3 ACO Citytop D400, betäckning
- 4 Kabelrörsanslutning
- 5 Luftningsanslutning, 3 st
- 6 ACO Prowell PE, provtagningsbrunn

Alternativt en förankringsplatta enligt installationsanvisning.

## Kapacitet

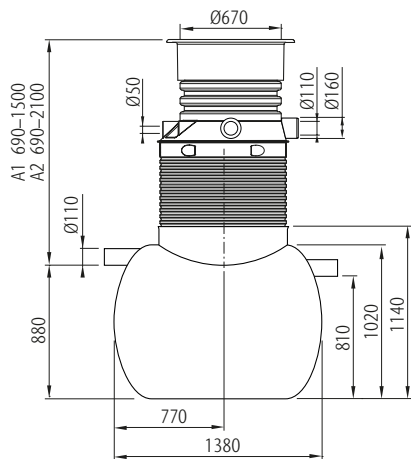
### ACO Lipumax G-H

Modell	NS	Lagrings-	Fett-	Lagrings-	Slamhöjd	Tömnings-	Total väts-	Flödestest	Högsta vikt
		volym	skikt vid	volym	vid max				
		[liter]	tömnings-	slam SF	lagrings-	slam**	[liter]	nummer	[kg]
			nivå*		volym	[mm]		[nr]	
			[mm]		[mm]				
G FST NS 2/200 H	2	111	192	200	830	440	784	-	114
G FST NS 2/400 H	2	111	192	400	830	440	919	-	119
G FST NS 4/400 H	4	217	192	400	1030	546	1624	-	147
G FST NS 4/800 H	4	217	192	800	1030	546	1953	-	158
G FST NS 7/700 H	7	381	192	700	1280	678	3308	-	284
G FST NS 7/1400 H	7	381	192	1400	1280	678	3852	-	304
G FST NS 10/1000 H	10	545	192	1000	1280	678	4461	-	325
G FST NS 10/2000 H	10	545	192	2000	1280	678	5319	-	355
G FST NS 15/1500 H	15	833	192	1500	1230	652	6117	-	406
G FST NS 15/3000 H	15	833	192	3000	1230	652	7437	-	451
G FST NS 20/2000 H	20	1111	192	2000	1230	652	7945	-	455
G FST NS 20/4000 H	20	1111	192	4000	1230	652	9782	-	515
G FST NS 25/2500 H	25	1397	192	2500	1470	779	11665	-	569
G FST NS 25/5000 H	25	1397	192	5000	1470	779	13939	-	646
G FST NS 30/3000 H	30	1676	192	3000	1470	779	13778	-	637
G FST NS 30/6000 H	30	1676	192	6000	1470	779	16518	-	665
G FST NS 35/3500 H	35	1976	192	3500	1770	938	18615	-	1181
G FST NS 35/7000 H	45	1976	192	7000	1770	938	22607	-	1313
G FST NS 40/4000 H	40	2296	192	4000	1670	885	19478	-	1319
G FST NS 40/8000 H	40	2296	192	4000	1670	885	24019	-	1481

\* Vid 50 % av max lagringsvolym \*\* Vid 80 % av max lagringsvolym

## Dimensioner

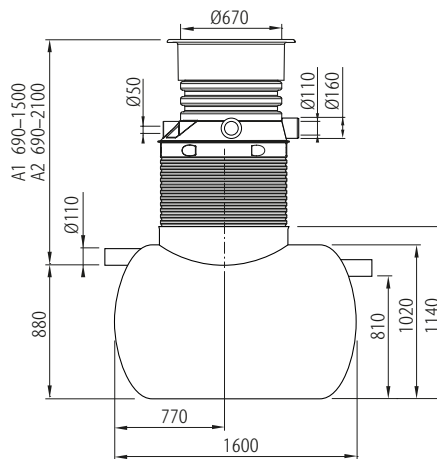
NS 2



### Lipumax G FST NS 2/200 H

A-mått	A1	A2
Art.nr.	12450.21	12450.31
RSK-nr.	564 40 39	564 40 40

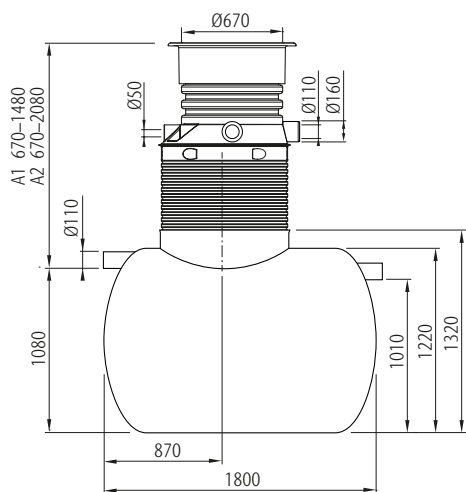
NS 2



### Lipumax G FST NS 2/400 H

A-mått	A1	A2
Art.nr.	12451.21	12451.31
RSK-nr.	564 40 41	564 40 42

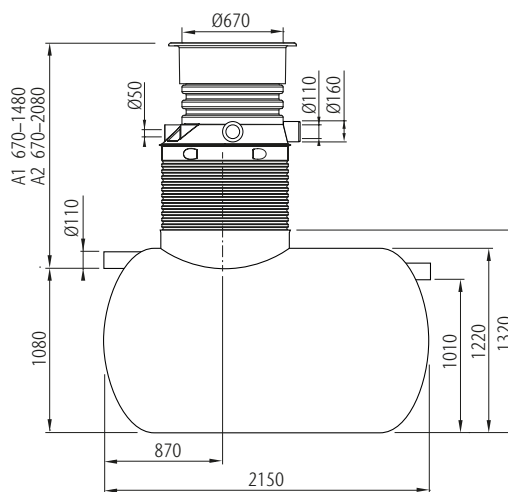
NS 4



### Lipumax G FST NS 4/400 H

A-mått	A1	A2
Art.nr.	12452.21	12452.31
RSK-nr.	564 40 43	564 40 44

NS 4

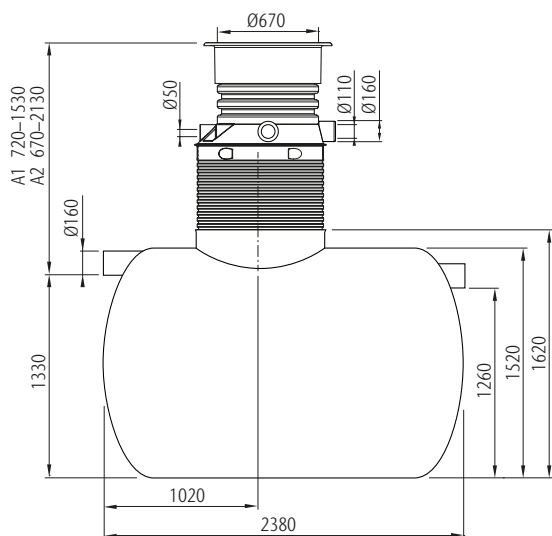


### Lipumax G FST NS 4/800 H

A-mått	A1	A2
Art.nr.	12453.21	12453.31
RSK-nr.	564 40 45	564 40 46

## Dimensioner

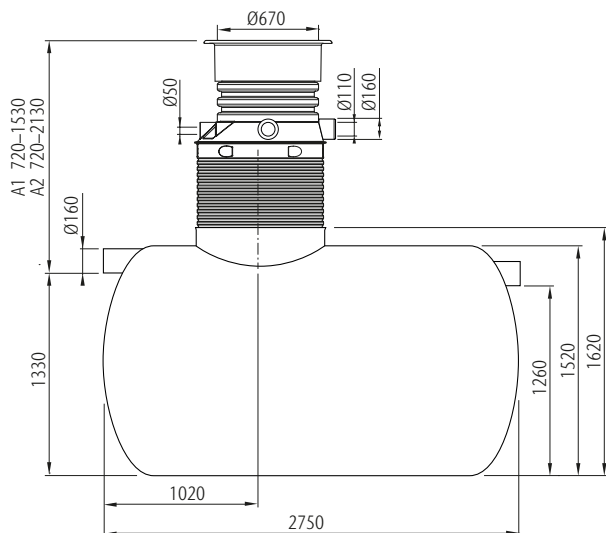
NS 7



### Lipumax G FST NS 7/700 H

A-mått	A1	A2
Art.nr.	12454.21	12454.31
RSK-nr.	564 40 47	564 40 48

NS 7

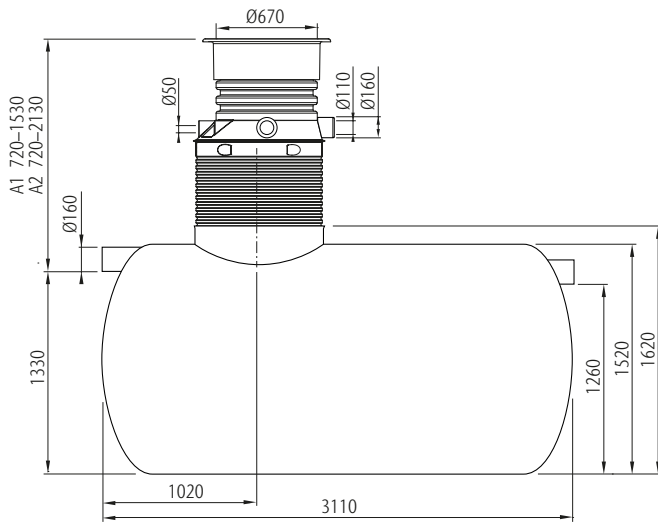


### Lipumax G FST NS 7/1400 H

A-mått	A1	A2
Art.nr.	12455.21	12455.31
RSK-nr.	564 40 49	564 40 50

## Dimensioner

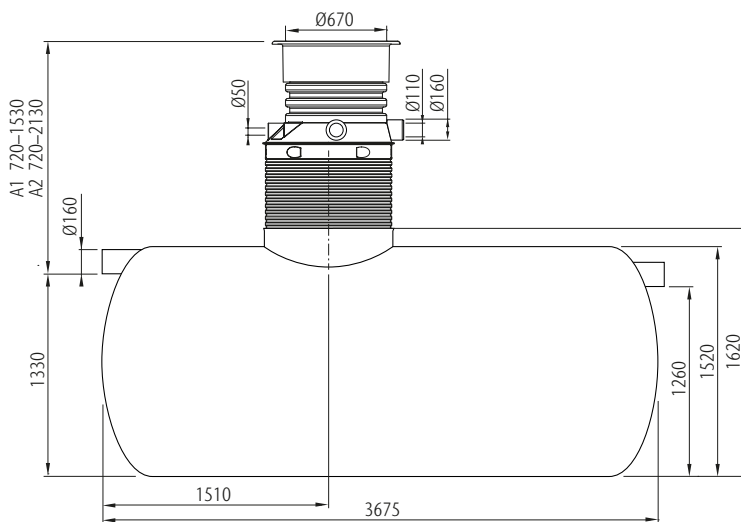
NS 10



### Lipumax G FST NS 10/1000 H

A-mått	A1	A2
Art.nr.	12456.21	12456.31
RSK-nr.	564 40 51	564 40 52

NS 10



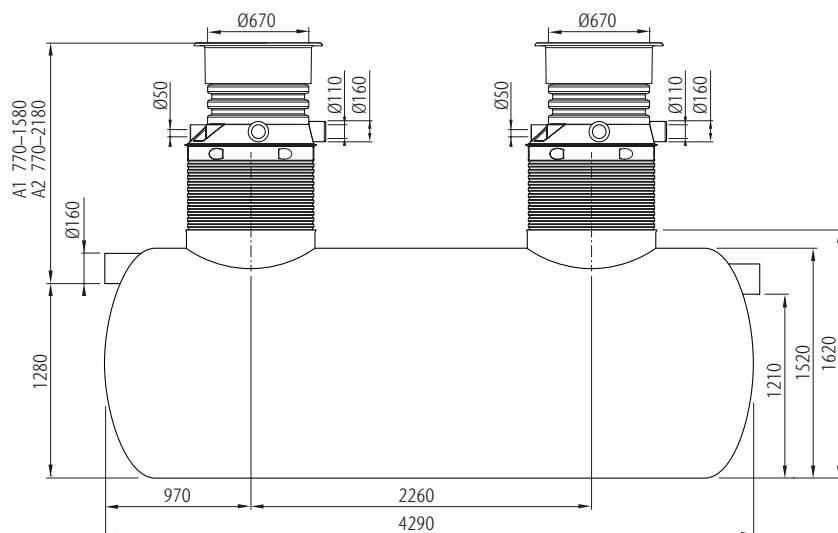
### Lipumax G FST NS 10/2000 H

A-mått	A1	A2
Art.nr.	12457.21	12457.31
RSK-nr.	564 40 53	564 40 54



## Dimensioner

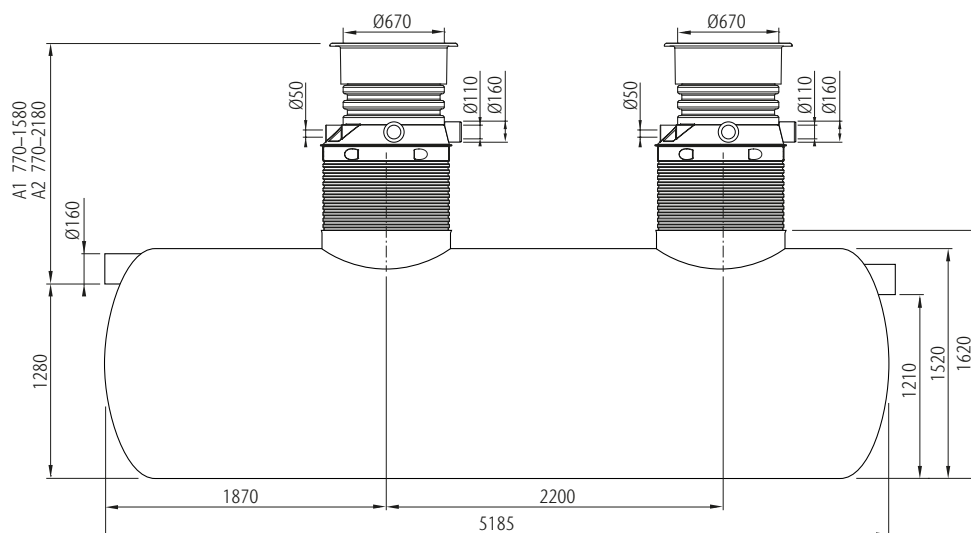
NS 15



### Lipumax G FST NS 15/1500 H

A-mått	A1	A2
Art.nr.	12458.21	12458.31
RSK-nr.	564 40 55	564 40 56

NS 15

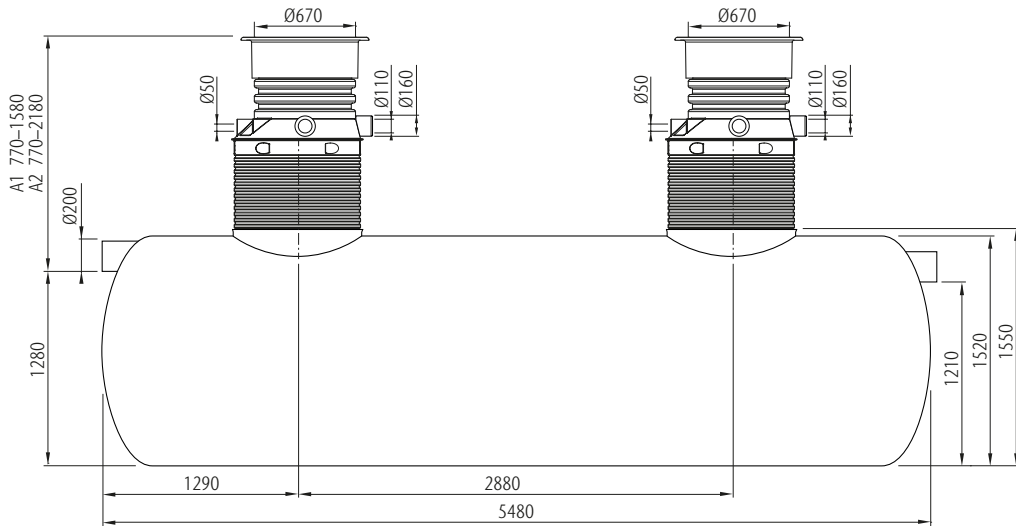


### Lipumax G FST NS 15/3000 H

A-mått	A1	A2
Art.nr.	12459.21	12459.31
RSK-nr.	564 40 57	564 40 58

## Dimensioner

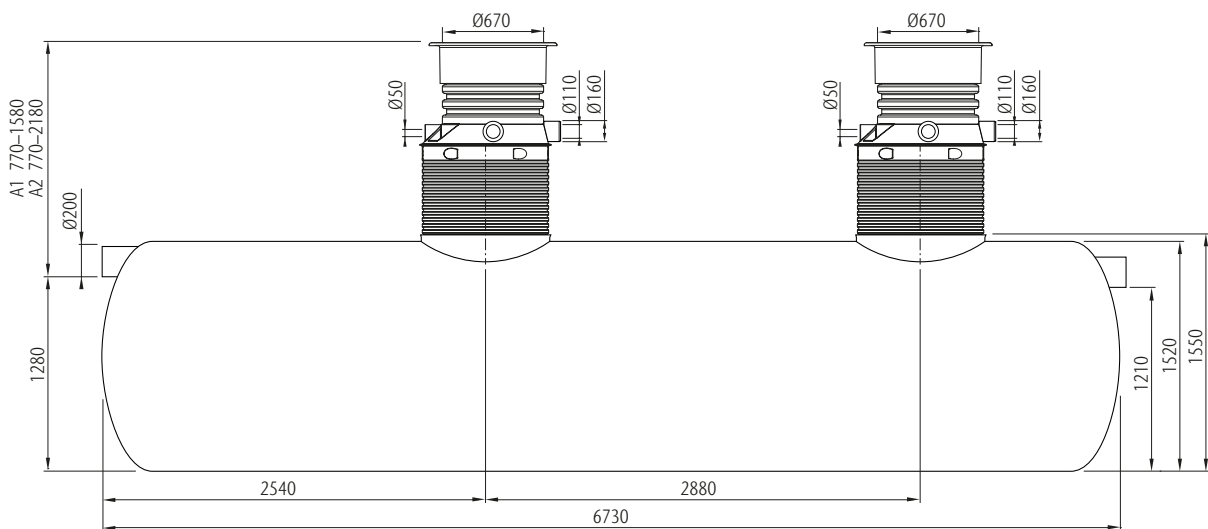
NS 20



### Lipumax G FST NS 20/2000 H

A-mått	A1	A2
Art.nr.	12460.21	12460.31
RSK-nr.	564 40 59	564 40 60

NS 20

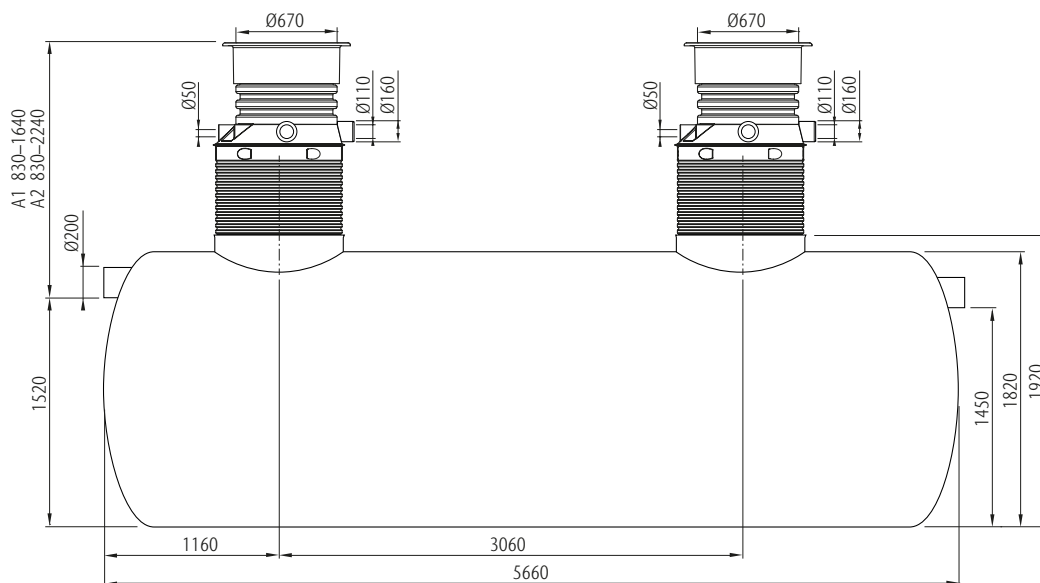


### Lipumax G FST NS 20/4000 H

A-mått	A1	A2
Art.nr.	12461.21	12461.31
RSK-nr.	564 40 61	564 40 62

## Dimensioner

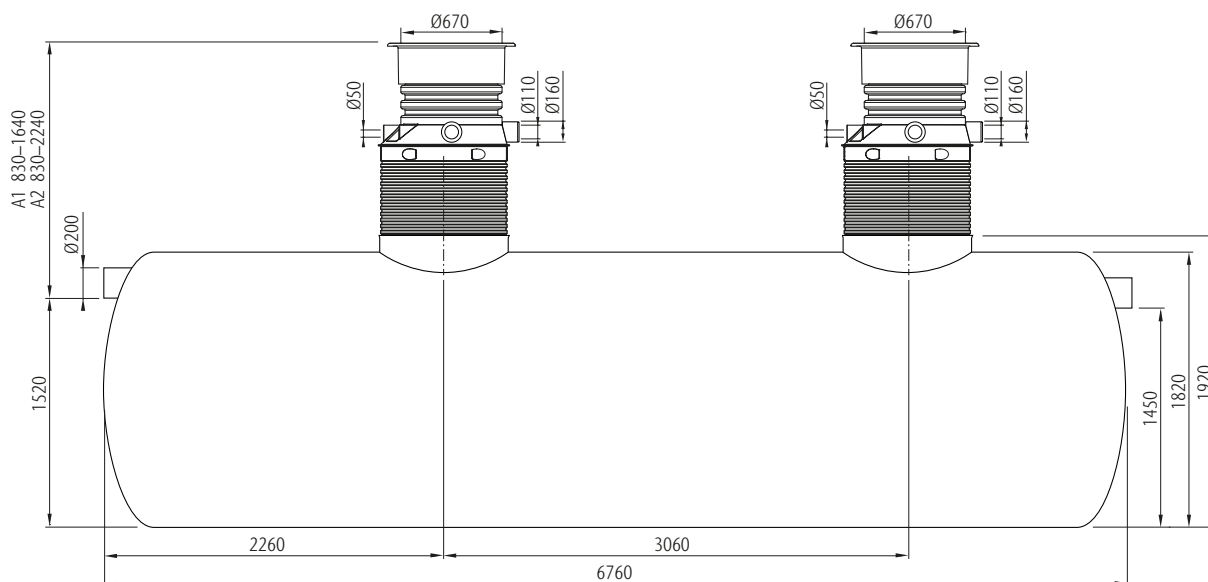
NS 25



### Lipumax G FST NS 25/2500 H

A-mått	A1	A2
Art.nr.	12462.21	12462.31
RSK-nr.	564 40 63	564 40 64

NS 25

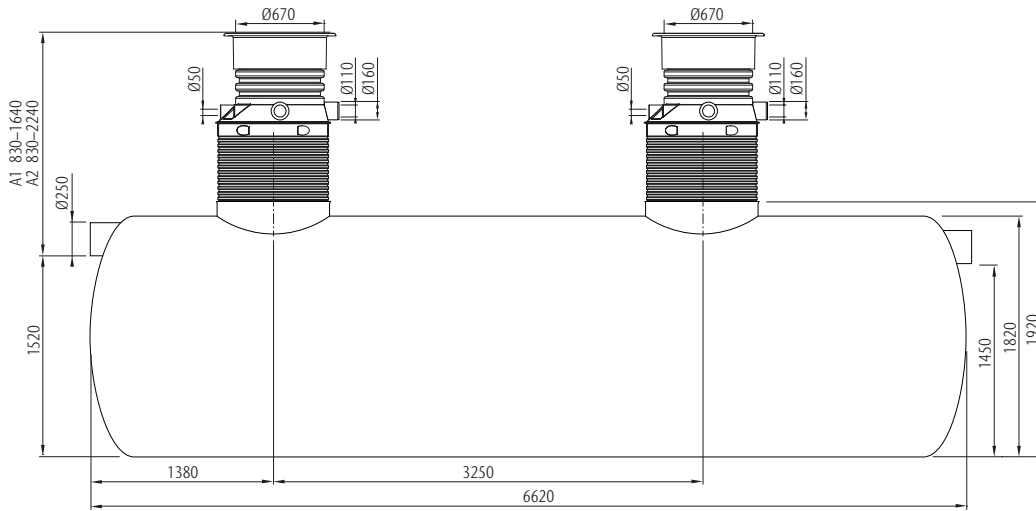


### Lipumax G FST NS 25/5000 H

A-mått	A1	A2
Art.nr.	12466.21	12466.31
RSK-nr.	564 40 65	564 40 66

## Dimensioner

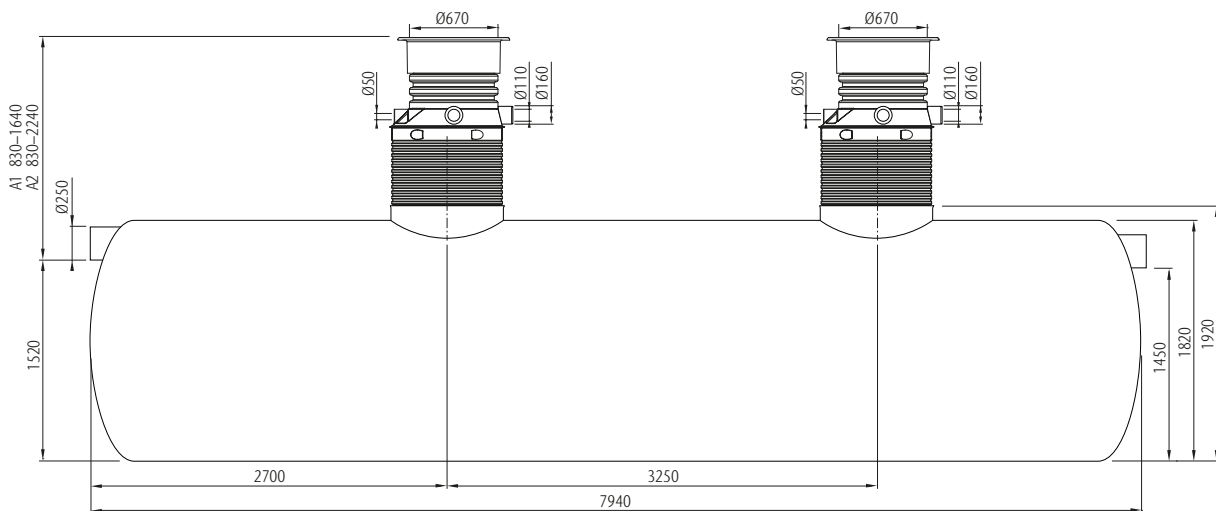
NS 30



### Lipumax G FST NS 30/3000 H

A-mått	A1	A2
Art.nr.	12463.21	12463.31
RSK-nr.	564 40 67	564 40 68

NS 30

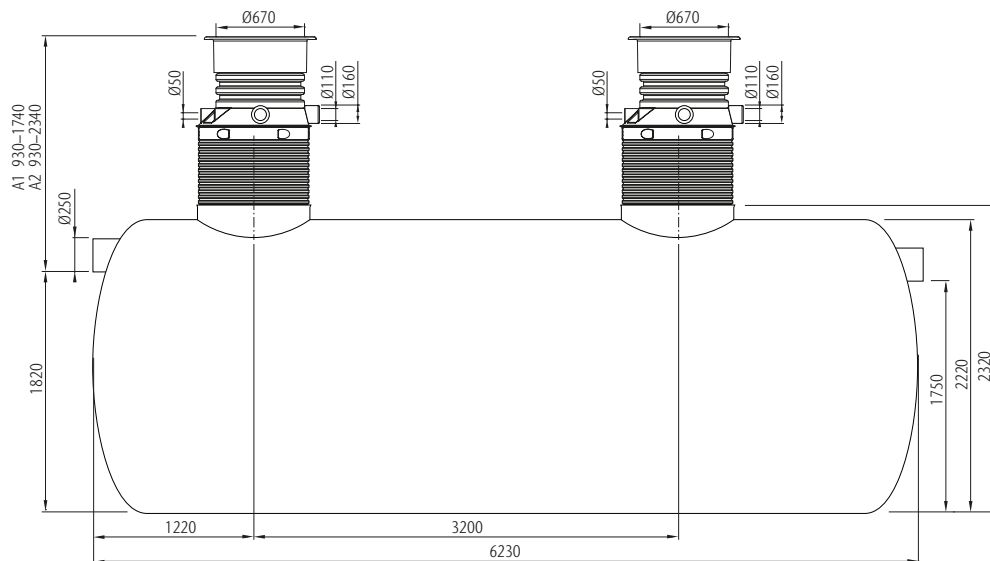


### Lipumax G FST NS 30/6000 H

A-mått	A1	A2
Art.nr.	12467.21	12467.31
RSK-nr.	564 40 69	564 40 70

## Dimensioner

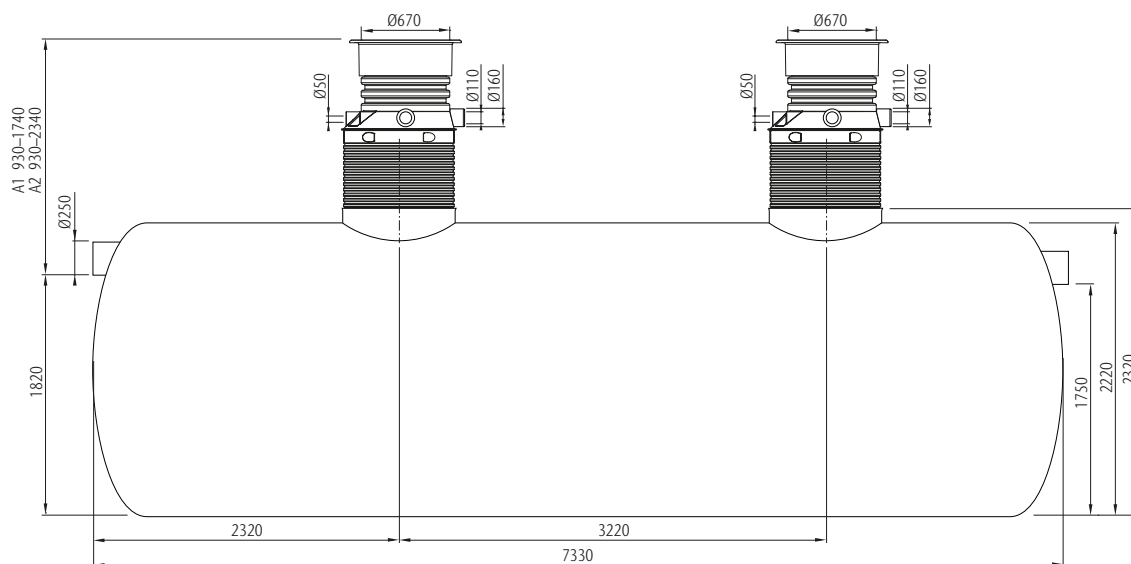
NS 35



### Lipumax G FST NS 35/3500 H

A-mått	A1	A2
Art.nr.	12464.21	12464.31
RSK-nr.	564 40 71	564 40 72

NS 35



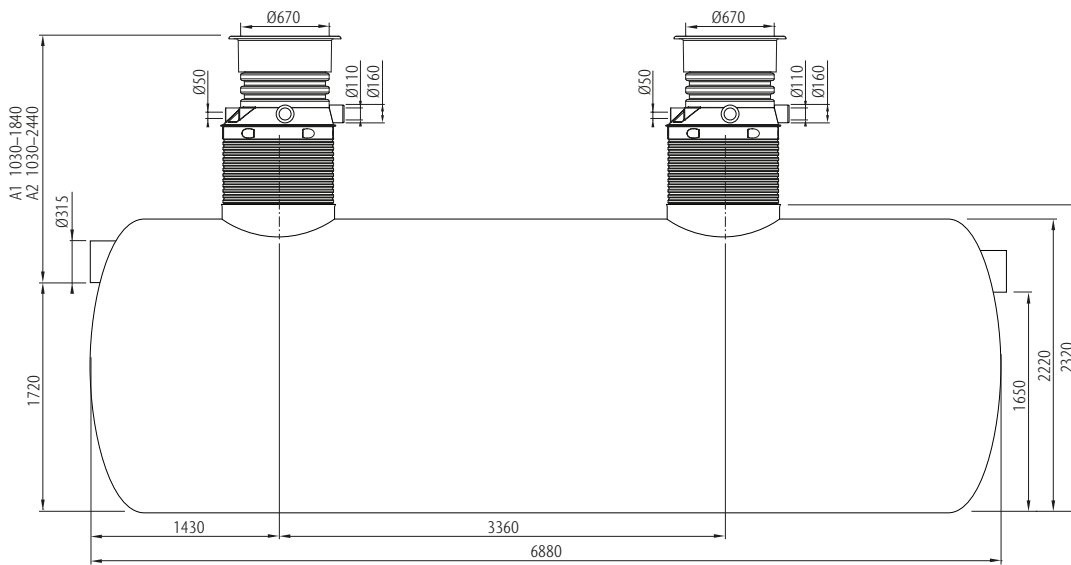
### Lipumax G FST NS 35/7000 H

A-mått	A1	A2
Art.nr.	12468.21	12468.31
RSK-nr.	564 40 73	564 40 74



## Dimensioner

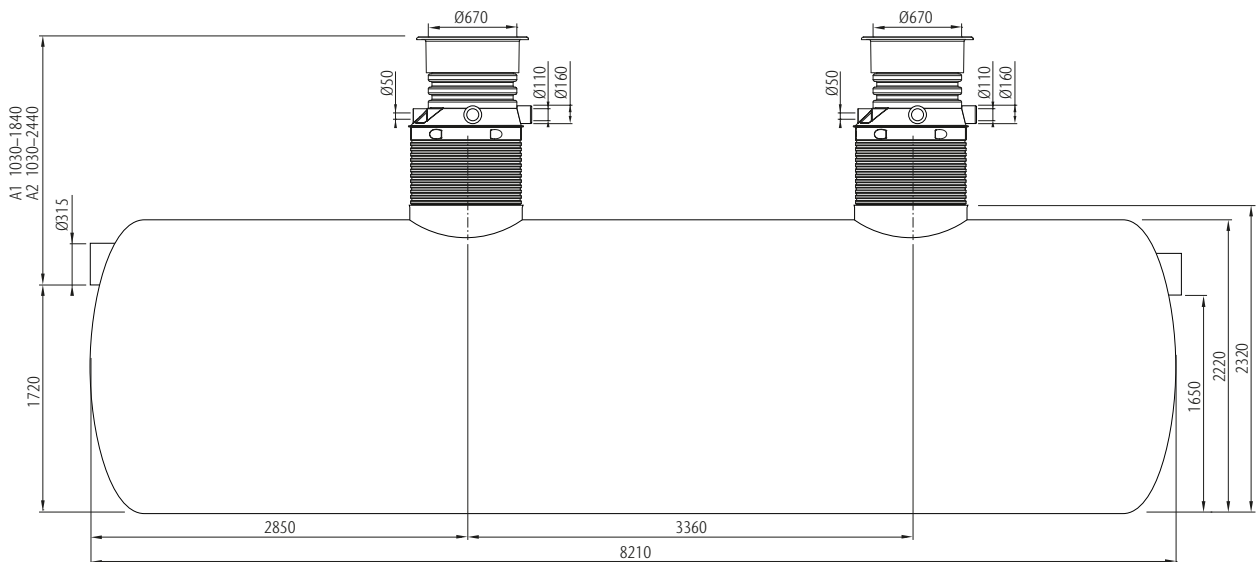
NS 40



### Lipumax G FST NS 40/4000 H

A-mått	A1	A2
Art.nr.	12465.21	12465.31
RSK-nr.	564 40 75	564 40 76

NS 40



### Lipumax G FST NS 40/8000 H

A-mått	A1	A2
Art.nr.	12469.21	12469.31
RSK-nr.	564 40 77	564 40 78

# Kvaliteten stannar inte vid produkten

ACO är ledande tillverkare av dräneringslösningar och experter i dränering. Genom utbildningar kan vi göra ditt och dina kollegers dagliga arbete enklare samt säkerställa långsiktig kvalitet med avvattningslösningar för framtidens miljöförhållanden. För att få en hållbar lösning, både tekniskt och miljömässigt, delar vi med oss av våra kunskaper genom hela projektet.



train

## Information och utbildning

I ACO delar vi den globala ACO-gruppens know-how med återförsäljare, planerare, arkitekter och tillverkare. Vi informerar om nyheter samt utbildar teoretisk och praktisk tillämpning av våra produkter och lösningar.



design

## Dimensionering och projektering

I samband med projektering av avvattningshantering erbjuds flera olika lösningar. Men vilken är den mest ekonomiskt fördelaktiga samt tekniskt säkraste dräneringslösningen? Kontakta vår teknisk support.



support

## Planering av leveranser, installationsrådgivning och driftsättning

Att se till att anläggningen är korrekt slutmonterad, funktionstestad och certifierad mot myndighets- och normkrav är en trygghet.



care

## Tillsyn och underhåll

ACO:s produkter är tillverkade för en lång livslängd. Teckna ett serviceavtal för underhåll och säkerställ att livslängden blir optimerad. Anläggningen kontrolleras för fortsatt drift och certifieras mot normkrav.



train



design



support



care

## ACO Servicekedja

ACO:s servicekedja innebär utbildning, verktyg, service och underhåll.

Alla produkter från ACO Nordic  
bidrar till ACO:s systemkedja



- 
- Amfibieskydd
  - Linjeavvattning
  - Punktavvattning
  - Flödesreglering
  - Oljeavskiljare
  - Fettavskiljare
  - Slamavskiljare
  - Tekniska filter
  - Pumpstationer
  - Rostfria rör och brunnar
  - Markarmering
  - Regnvattenuppsamling
  - Sport och fritid
- 

#### ACO Nordic AB

Huvudkontor

Industrivägen 4  
433 61 Sävedalen  
Tel. 031-338 97 00

[info@aco-nordic.se](mailto:info@aco-nordic.se)  
[www.aco-nordic.se](http://www.aco-nordic.se)

Försäljningskontor

Lindetorpsvägen 11  
121 63 Johanneshov  
Tel. 031-338 97 00

**ACO. creating  
the future of drainage**

