

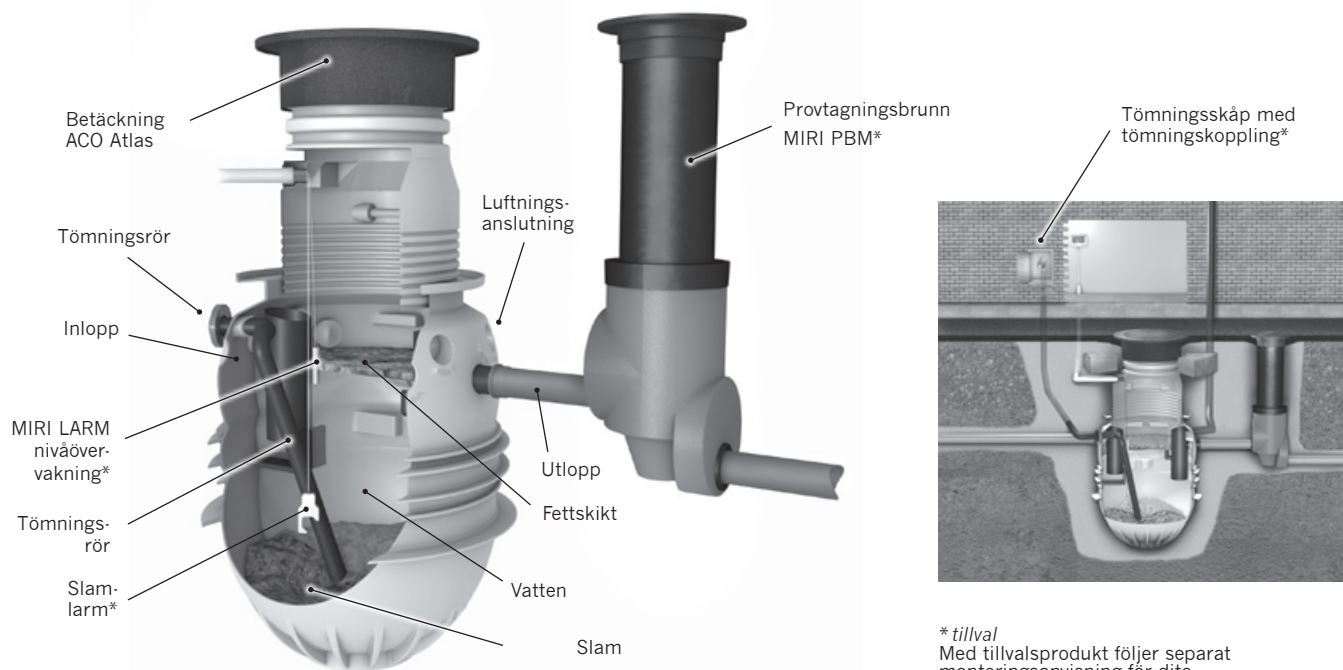


2012.02.02

Drift & underhåll

LIPUMAX P-D

Fettavskiljare för markförläggning



* tillval
Med tillvalsprodukt följer separat monteringsanvisning för dito.

PRODUKTBESKRIVNING

LIPUMAX P-D fettavskiljare är avsedd för behandling av fetthaltigt avloppsvatten i lokaler där hantering av livsmedel förekommer, ex.vis pizzeria, restaurangkök, skol- och personalkök, charkuteri, bageri, m.fl.

LIPUMAX P-D är avsedd för markförläggning och har integrerat slamfång.

FUNKTION

LIPUMAX P-D arbetar enligt gravimetrisk princip. Slam och tyngre partiklar faller till avskiljarens botten, medan fett som är lättare än vatten stiger till ytan och uppsamlas i fettavskiljardelen. Det renade vattnet strömmar in under utloppsskärmen och ut genom utloppet.

FÖRE DRIFT

Kontrollera:

- att avskiljaren är fylld med vatten till utloppets nivå.
- att larmgivaren når 150 mm under den statiska nivån vid uppfyllt avskiljare enligt ovan.
- att funktionstest av larm är utfört. Funktionskontroll utförs genom att lyfta givaren ur vattnet. Larmet skall då utlösas och avge

ljus- och/eller ljudsignal. När givaren åter nedsänks i vattnet skall ljus- och/eller ljudsignal upphöra. (se även separat anvisning för MIRI LARM).

TÖMNING

Fettavskiljare skall inspekteras, tömmas och rengöras regelbundet. Följ alltid den egna kommunens föreskrifter avseende tömning och tömningsavtal.

- Avskiljaren skall tömmas, rengöras och återfyllas minst en gång i månaden, helst varannan vecka (enligt SS-EN 1825-2).
- Tömning skall utföras vid larm om hög fettnivå eller om max. slamnivå är uppnådd. Tömning rekommenderas dock vid 80 % av max. fettlager.

Vid tömning:

- Anslut tömningsbilens sugslang till tömningskopplingen.
- Lyft upp larmgivare/larmgivarna, rengör och okulärbesiktiga.
- Spola rent i avskiljaren med varmvatten.
- **OBS!** Återfyll avskiljaren med färskvatten efter slamsugning.

Skyddsföreskrifter

I en avskiljare bildas giftiga och i vissa fall brandfarliga gaser. Iakttag försiktighet vid tömning och gå aldrig ner i en avskiljare utan att denna är väl ventilerad.

Vid nedstigning i avskiljare skall skyddsutrustning användas samt assistans vara närvarande.

Gällande föreskrifter avseende arbete i slutna utrymmen och hantering av gnistbildande verktyg/utrustning i avskiljaren skall följas.

Beakta kraven i:

AFS 1993:3 Arbete i slutna utrymmen

Tillsyn

Vid nyinstallation eller där verksamheten väsentligt har förändrats bör man göra uppmätningar av slamnivå och fettlagrets tjocklek varje vecka. Detta för att bilda sig en uppfattning om hur ofta tömning av avskiljaren bör ske. Uppmätning utförs med mätstock.

Hur ofta inspektion, tömning och rengöring skall utföras bestäms med utgångspunkt från:

- avskiljarens slam- och fettlagringskapacitet
- driftserfarenheter från den aktuella anläggningen, dvs. vetskap om hur snabbt slamdelen fylls och maximal tjocklek på fettlagret uppnås.

Minst varje månad, helst varannan vecka:

(enligt SS-EN 1825-2)

- Tömning, rengöring och återfyllning.

En gång var 6:e månad:

- Okulär kontroll och rengöring av eventuell provtagningsbrunnen.
- Kontroll av eventuellt avskiljarlarm

En gång vart 5:e år:

(5-års besiktning, enligt SS-EN 858-2)

Vart femte år utföres en mer omfattande inspektion av olje- och/eller slamavskiljaren. Avskiljaren skall då tömmas helt och en inspektion genom nedstigning utföras. Inspektionen skall omfatta följande delar:

- Ingående komponenter inspekteras med avseende på täthet.
- Kontroll avseende den strukturella konditionen (ev. sprickbildning i tank o. dyl.).
- Kontroll av invändig ytbehandling.
- Kontroll av inloppsdämpare, skärmar, rör, koalesator mm avseende fastsättning och funktion.
- Kontroll av elektriska komponenter och larm.
- Kontroll och justering av automatisk avstängningsventil.

Viktigt

- Användning av starka disk- och rengöringsmedel samt överdosering av dessa kan förorsaka emulsioner, som ej går att avskilja. Detta kan leda till högre utsläpp av fett än vad som är tillåtet. Använd därför endast s.k. självseparerande tvättmedel.
- Byte av tvättmedel/tvättmedelskombination bör endast ske i samband med tömning av avskiljaren.
- Fettet kan vara svårseparerat från vattnet om stora mängder varmvatten tillförs avskiljaren. Emulsioner kan då uppstå, som ger för högt fettutsläpp till avloppsvattnet. Avskiljaren arbetar optimalt vid max 35 °C avloppstemperatur.
- Tömnings- och underhållsjournaler skall föras, sparas och hållas tillgängliga för tillsynsmyndighet. Journalen skall även innehålla noteringar avseende tillbud (reparationer, olyckshändelser mm).

Dimensionsuppgifter

Nominellt flöde, l/s	Lagringsvolym slam, l	Lagringsvolym fett, l.....
Vätskevolym, l	Max. slamhöjd, m	Max. fettlager, m

