



## Installationsanvisning

### 1.0 Belastningsklass

För att uppfylla SS-EN 1433 följ angiven belastningsklass.

### 2.0 Markförbättringar

Den långsiktiga prestandan för en ränninstallation för att upprätthålla vertikala och horisontella belastningar beror på A) markförhållanden B) stabilitet hos angränsande yta och C) en hållbar betongbädd. För att uppnå plats specifika belastningar kan minimimåtten behöva revideras.

### 3.0 Kapning och fogning

Vid geringskapning används lämplig fogningsmassa t ex ACO Water Seal. Anpassa rännans längd för att undvika kapning av galler. Ett annat alternativ är att koppla ett markrör i önskad vinkel mellan två rännmoduler med hjälp av utloppsgavlar.

### 4.0 Rörelsefog

Rännan måste isoleras från omgivningen för att inte påverkas av rörelse i marken. En rörelsefog måste placeras upp till 1500 mm från rännväggen.

### 5.0 Installation i befintlig betongplatta

När en ränna ska installeras i en befintlig betongplatta är det nödvändigt att anpassa urspårningen så att rännan kan gjutas in i betong.

### 6.0 Färdig installation

En ränninstallation är inte klar, förrän ytskiktet är lagt. Vid färdig installation ska ytskiktet ligga 3–6 mm ovanför ränna. Om rännväggen ligger högre än intilliggande mark ska inte rännan trafikeras.

### 7.0 Stenbeläggning

Stenar som ligger mot rännan ska sättas i betong.

### 8.0 Gallerlåsning

Gallren ska ha en säker låsning.

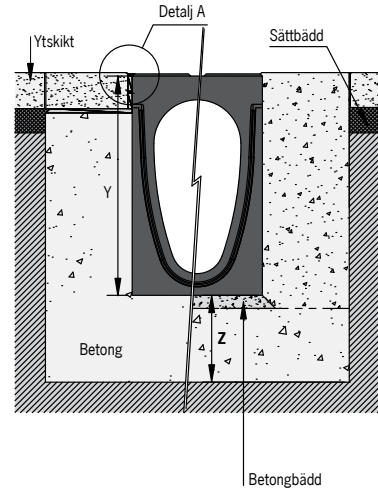
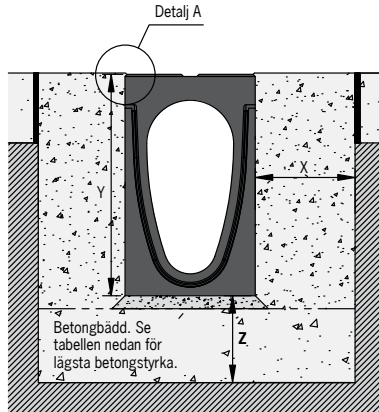
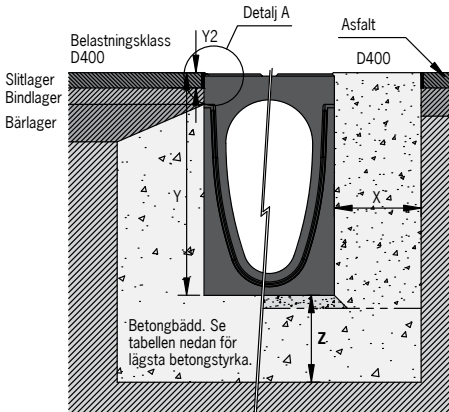


ACO MONOBLOCK SD

Asfalt

Betong

Stenbeläggning

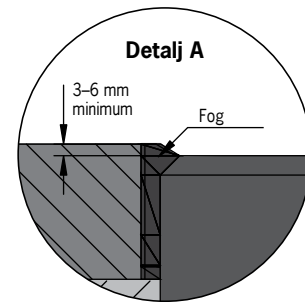


9.0 Säker installation

Undvik kontakt mellan paddan och rännans sargkant. Vid färdig installation ska ytskiktet ligga 3–6 mm ovanför rännan.

10.0 Vattentät installation enligt SS-EN 1433

ACO-rännor bör installeras tätt på en komprimerad betongbädd. Den instansade pilen ska peka mot utloppet. Installationen måste alltid börja vid lägsta punkten.



Minsta dimensioner på betongomgivning – SD

Belastningsklass	D400	
Minsta dimension (mm)	X	200
	Y	Full rännhöjd
	Z	200
Största dimension (mm)	Y2	35
Minsta tryckbetongstyrka SS-EN 206	C25/30	