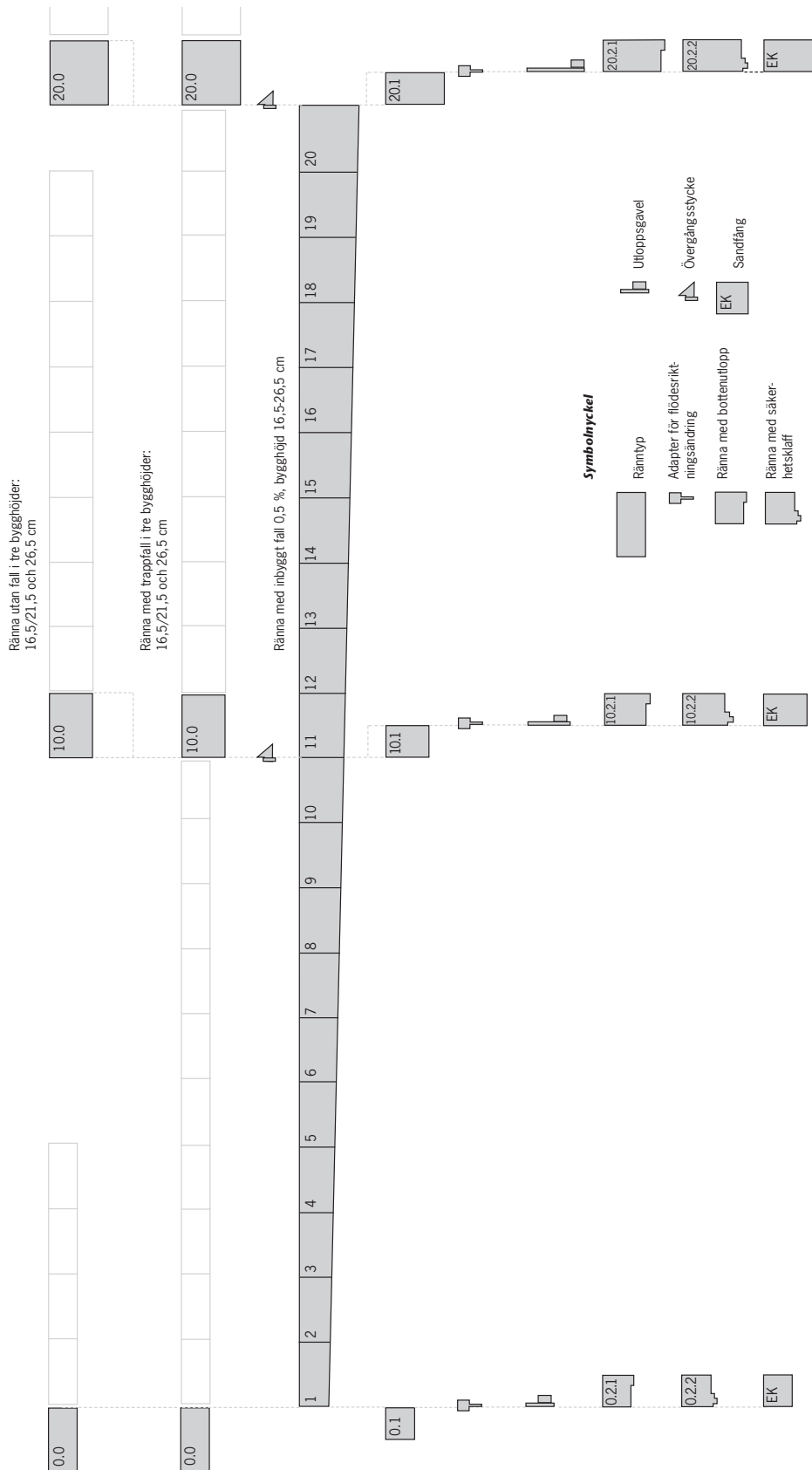


ACO DRAIN® S 100 K Systemöversikt

Service ACO-kil Systemtillbehör Punktavvattning Specialrännssystem Slitrännssystem Monoblock S 100 K – S 300 V 100 – V 500



Linjeavvattningssystem S 100 K¹⁾ enligt EN 1433 med Powerlock[®]

Invändig bredd 10,0 cm

Belastningsklass A 15 till F 900 enligt EN 1433

Ränna S 100 K¹⁾ med Powerlock[®]

Polymerbetong. ACO DRAIN[®] säkerhetsfals (SF) på utloppssidan. Integrerad kantförstärkning, 6 mm, av gjutjärn (GG). Extra ytbehandling. Galler av segjärn (GGG).

Typ	Bygg- längd cm	Bygg- bredd cm	Bygghöjd Start cm	Bygghöjd Slut cm	Inlopps- area cm ² /m	Fall- typ ^(G)	kg/ st	st/ pall	Art. nr
0.0*	100,0	16,0	16,5	16,5	380	1/3	37,6	25	00841
0.1 ²⁾ *	50,0	16,0	16,5	16,5	380	1/3	20,7	10	00844
0.2/1 ²⁾³⁾⁶⁾	50,0	16,0	20,5	22,5	380	1/3	22,5		00847
0.2/2 ²⁾⁵⁾⁶⁾	50,0	16,0	20,5	24,0	380	1/3	24,0		10630
1	100,0	16,0	16,5	17,0	380	2	38,0	25	00821
2	100,0	16,0	17,0	17,5	380	2	38,4	25	00822
3	100,0	16,0	17,5	18,0	380	2	38,6	25	00823
4	100,0	16,0	18,0	18,5	380	2	38,8	25	00824
5	100,0	16,0	18,5	19,0	380	2	39,0	25	00825
6	100,0	16,0	19,0	19,5	380	2	39,3	25	00826
7	100,0	16,0	19,5	20,0	380	2	39,5	25	00827
8	100,0	16,0	20,0	20,5	380	2	40,0	25	00828
9	100,0	16,0	20,5	21,0	380	2	40,3	25	00829
10*	100,0	16,0	21,0	21,5	380	2	41,4	25	00830
10.0*	100,0	16,0	21,5	21,5	380	1/3	40,3	25	00842
10.1 ²⁾ *	50,0	16,0	21,5	21,5	380	1/3	22,0	10	00845
10.2/1 ²⁾³⁾⁶⁾	50,0	16,0	25,5	27,5	380	1/3	25,0		00848
10.2/2 ²⁾⁵⁾⁶⁾	50,0	16,0	25,5	29,0	380	1/3	24,0		10640
11	100,0	16,0	21,5	22,0	380	2	41,0	20	00831
12	100,0	16,0	22,0	22,5	380	2	41,3	20	00832
13	100,0	16,0	22,5	23,0	380	2	41,8	20	00833
14	100,0	16,0	23,0	23,5	380	2	42,5	20	00834
15	100,0	16,0	23,5	24,0	380	2	43,0	20	00835
16	100,0	16,0	24,0	24,5	380	2	43,4	20	00836
17	100,0	16,0	24,5	25,0	380	2	43,6	20	00837
18	100,0	16,0	25,0	25,5	380	2	43,7	20	00838
19	100,0	16,0	25,5	26,0	380	2	43,9	20	00839
20*	100,0	16,0	26,0	26,5	380	2	46,3	20	00840
20.0*	100,0	16,0	26,5	26,5	380	1/3	43,7	20	00843
20.1 ²⁾ *	50,0	16,0	26,5	26,5	380	1/3	26,0	10	00846
20.2/1 ²⁾³⁾⁶⁾	50,0	16,0	30,5	32,5	380	1/3	27,5		00849
20.2/2 ²⁾⁵⁾⁶⁾	50,0	16,0	30,5	34,0	380	1/3	24,0		10650

¹⁾ Vid ränna tvärs trafikriktning i allmän vägbanan rekommenderas ACO DRAIN[®] Monoblock RD 100/200 D. Kontakta ACO för rådgivning.

²⁾ Ränna med förtagning i sidan (knock-out) för L-, T- och X-anslutning.

³⁾ Ränna med O-ring av NBR för anslutning till PVC/PE-HD Ø110.

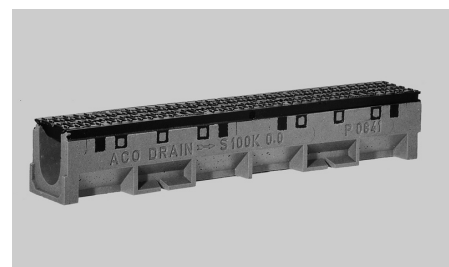
⁵⁾ Ränna med ACO DRAIN[®] rostfri säkerhetsklaff Ø110.

⁶⁾ Ränna med 2 inloppssidor.

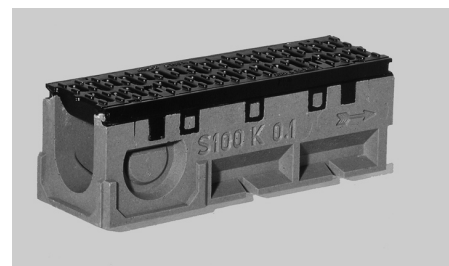
⁸⁾ Gäller ej lågprofilränna S 100 K.

^{G)} Definition av falltyper, se sid. 2.

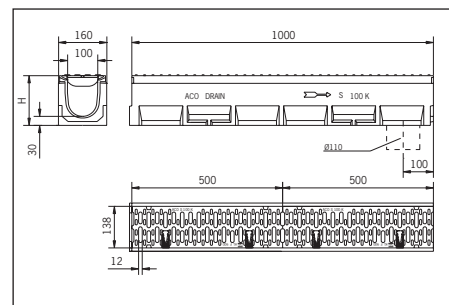
* Ränna med förtagning (knock-out) för bottenutlopp Ø110 - vattentät anslutning ej möjlig.



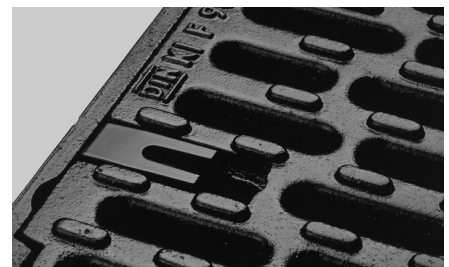
Ränna S 100 K, 1 m, typ 0.0



Ränna S 100 K, 0,5 m, typ 0.1. Sidor förberedda för L-, T- och X-anslutning.



Måttuppgifter ränna S 100 K



Powerlock[®]. Skjutregellåsning av rostfritt stål.

Linjeavvattningssystem S 100 K¹⁾ enligt EN 1433 med Powerlock®. Kantförstärkning av gjutjärn och galler av segjärn (GGG)

Invändig bredd 10,0 cm

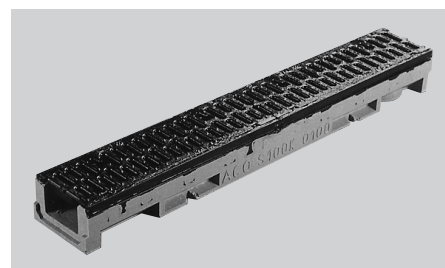
För tung belastning

Belastningsklass A 15 till F 900 enligt DIN EN 1433

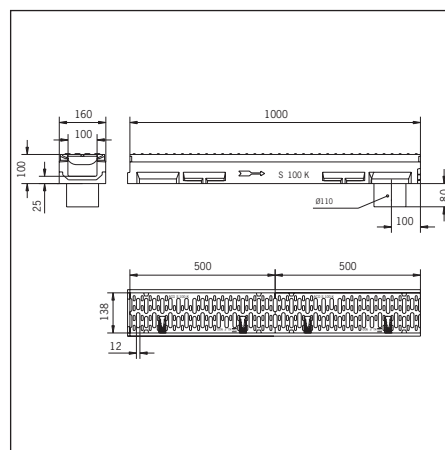
Lågprofilränna S 100 K¹⁾ med Powerlock®

Polymerbetong. Integrerad kantförstärkning 6 mm av gjutjärn (GG) med specialbehandlat ytskikt. Galler av segjärn (GGG).
Klass A 15 – F 900 enligt EN 1433.

	Bygg- längd cm	Bygg- bredd cm	Bygg- höjd cm	Fall- typ ⁶⁾	kg/ st	st/ pall	Art. nr
Lågprofilränna S 100 K*	100,0	16,0	10,0	1	31,7	25	10080
Lågprofilränna S 100 K ⁴⁾	100,0	16,0	10,0	1	31,5	10	10081



Lågprofilränna S 100 K



Måttuppgifter lågprofilränna S 100 K

ACO DRAIN® mellanelement Ø110 för membrananslutning Rostfritt stål.

För lågprofilränna Multiline V 100 - V 300,
S 100 K, S 200 K

5,0 01043

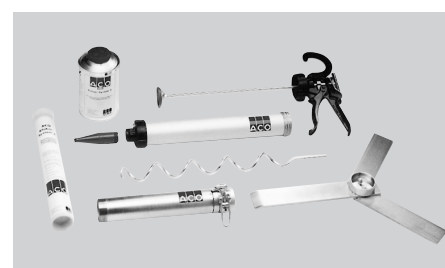
OBS!
Tillbehör för tätning av ränna, se sid. 69.

¹⁾ Vid ränna tvärs trafikriktning i allmän vägbana rekommenderas ACO DRAIN® Monoblock RD 100/200 D. Kontakta ACO för rådgivning.

⁴⁾ Ränna med bottenutlopp Ø110, inkl. fabriksmonterad PE-HD-stos

⁶⁾ Definition av falltyper, se sid. 2

* Ränna med förtagning (knock-out) för bottenutlopp. Vattentät anslutning ej möjlig.



Limpistolset för fogmassa/primer för fogning av säkerhetsfals SF, se även sid. 69

Tillbehör till linjeavvattningssystem S 100 K¹⁾ enligt EN 1433 med Powerlock®. Kantförstärkning av gjutjärn samt segjärnsgaller (GGG)

Invändig bredd 10,0 cm

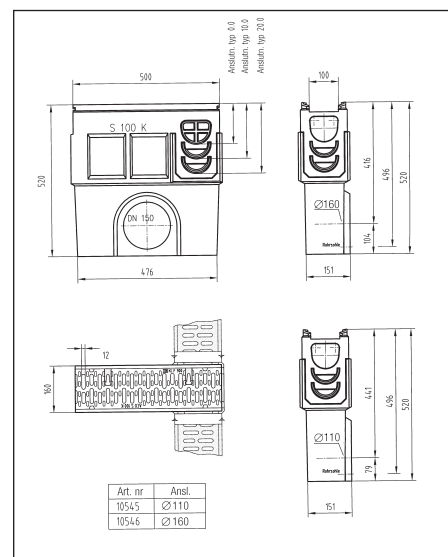
För tung belastning

Belastningsklass A 15 till F 900 enligt DIN EN 1433

Sandfång S 100 K¹⁾ med Powerlock®

Polymerbetong. Ny integrerad läppring. Vattentät anslutning. Integrerad kantförstärkning av gjutjärn. Specialbehandlad yta. Slitsgaller av segjärn GGG. MPA-certifierad trycktät läppring.

	Bygg- längd cm	Bygg- bredd cm	Bygg- höjd cm	Inlopps- area cm ² /m	kg/st	st/pall	Art. nr
Sandfång DN110	50,0	16,0	52,0	380	42,0	10	10545
Sandfång DN160	50,0	16,0	52,0	380	41,0	10	10546



Måttuppgifter sandfång S 100 K

Tät gavel S 100 K¹⁾ för rännstart och rännslut

Polymerbetong. Kantförstärkning av gjutjärn.

Passande till typ 0.0 - 20.2	2,2	12	00854
Gavel för lågprofilränna	0,9	1	76098

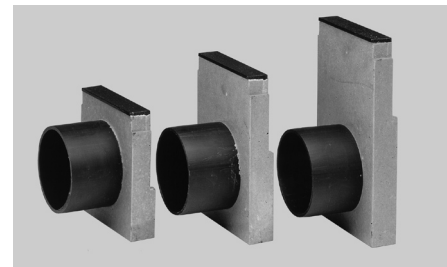


Tät gavel S 100 K

Utloppsgavel S 100 K¹⁾

Polymerbetong. För rännslut med gjutjärnskant. Fabriksmonterad O-ring av NBR. Stos av PE-HD, Ø110.

Passande till typ 0.	1,3	6	00855
Passande till typ 10 / 10.	1,8	6	00856
Passande till typ 20 / 20.	2,3	4	00857



S 100 K Utloppsgavel med stos av PE-HD, DN 110

¹⁾ Vid ränna tvärs trafikriktning i allmän vägbanan rekommenderas ACO DRAIN® Monoblock RD 100/200 D. Kontakta ACO för rådgivning.

²⁾ Ränna med förtagning (knock-out) för L-, T- och X-anslutning.

⁶⁾ Ränna med 2 inloppssidor.

Tillbehör till linjeavvattningssystem S 100 K¹⁾ enligt EN 1433 med Powerlock®. Kantförstärkning av gjutjärn samt segjärnsgaller (GGG)

Invändig bredd 10,0 cm

För tung belastning

Belastningsklass A 15 till F 900 enligt EN 1433

Övergångsstycke S 100 K¹⁾ till ränna med trappfall

	kg/ st	st/ förp.	Art. nr
Övergångsstycke	1,0	15	00853



Övergångsstycke till ränna med trappfall.

Adapter S 100 K¹⁾ för flödesriktningsändring

Polymerbetong. Kantförstärkning.

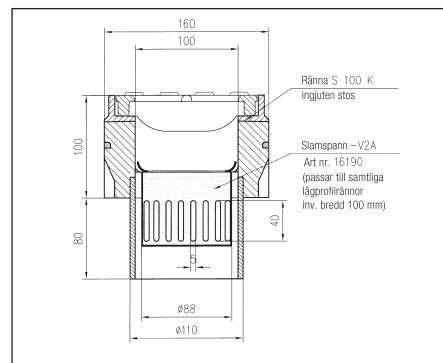
Passande till typ 0. / 1	1,0	00912
Passande till typ 10. / 11	1,2	00913
Passande till typ 20.	1,4	00914

Röranslutningar och vattenlås, se Systemtillbehör sid. 72.

Silkorg för lågprofilränna med bottenutlopp Ø110

Rostfritt stål. Fabriksmonterad stos Ø110.

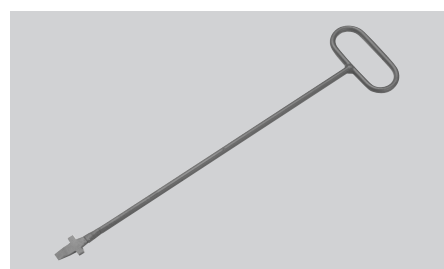
Silkorg	0,3	16190
---------	-----	-------



Måttuppgifter ränna med silkorg.

Gallerkrok för demontering av galler S 100 K/S 150 K/S 200 K/S 300 K med Powerlock®

Gallerkrok	0,25	01290
------------	------	-------



ACO DRAIN® gallerkrok.

- Vid ränna tvärs trafikriktning i allmän vägbana rekommenderas ACO DRAIN® Monoblock RD 100/200 D. Kontakta ACO för rådgivning.
- Ränna med förtagning (knock-out) för L-, T- och X-anslutning.
- Ränna med 2 inloppssidor.

Linjeavvattningssystem S 150 K¹⁾ enligt EN 1433 med kantförstärkning 6 mm av gjutjärn samt segjärnsgaller (GGG)

Invändig bredd 15,0 cm

För tung belastning.

Belastningsklass A 15 till F 900 enligt EN 1433

Kan på begäran även levereras med självfall

Ränna S 150 K¹⁾ med Powerlock®

Polymerbetong. ACO DRAIN® säkerhetsfals (SF) på utloppssidan. Integrerad kantförstärkning, 6 mm, av gjutjärn (GG). Specialbehandlad yta. Slitsgaller av segjärn (GGG).

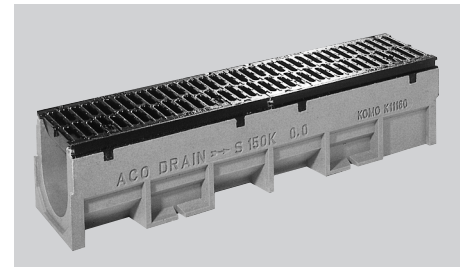
Typ	Bygg- längd cm	Bygg- bredd cm	Bygghöjd Start cm	Bygghöjd Slut cm	Inlopps- area cm ² /m	Fall- typ ⁶⁾	kg/ st	st/ pall	Art. nr
0.0*	100,0	21,0	22,0	22,0	680	1/3	55,1	16	03050
0.1 ²⁾ *	50,0	21,0	22,0	22,0	680	1/3	29,2	8	03053
0.2/1 ²⁾³⁾⁶⁾	50,0	21,0	26,0	26,0	680	1/3	33,2	6	03077
10.0*	100,0	21,0	27,0	27,0	680	1/3	60,8	12	03051
10.1 ²⁾ *	50,0	21,0	27,0	27,0	680	1/3	31,9	8	03054
10.2/1 ²⁾³⁾⁶⁾	50,0	21,0	31,0	31,0	680	1/3	36,2	6	03078
20.0*	100,0	21,0	32,0	32,0	680	1/3	65,8	12	03052
20.1 ²⁾ *	50,0	21,0	32,0	32,0	680	1/3	33,9	8	03055
20.2/1 ²⁾³⁾⁶⁾	50,0	21,0	36,0	36,0	680	1/3	38,2	6	03079

Ränna med säkerhetsklaff kan levereras på begäran.

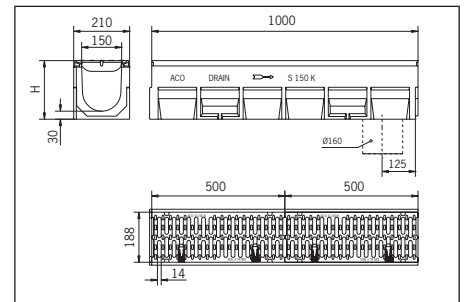
OBS!

Tillbehör för tätning av ränna, se sid. 69.

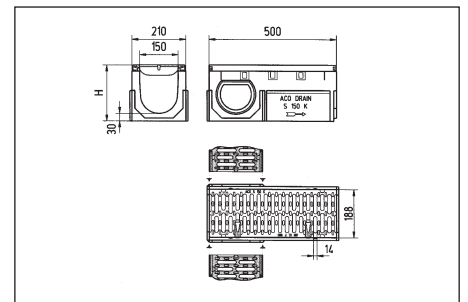
- 1) Vid ränna tvärs trafikriktning i allmän vägbana rekommenderas ACO DRAIN® Monoblock RD 110/250 D. Kontakta ACO för rådgivning.
- 2) Ränna med förtagning (knock-out) för L-, T- och X-anslutning.
- 3) Ränna med bottenutlopp Ø160 inkl. O-ring av NBR för stosas av PVC/PE-HD.
- 6) Ränna med 2 inloppssidor.
- 6) Definition av falltyper, se sid. 2
- * Ränna med förtagning (knock-out) Ø160. Vattentät anslutning ej möjlig.



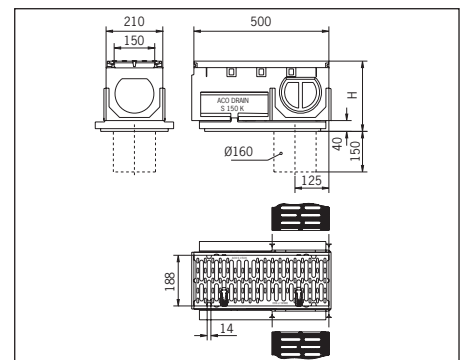
Ränna S 150 K, 1,0 m



Måttuppgifter ränna S 150 K, 1,0 m



Måttuppgifter ränna S 150 K, 0,5 m



Måttuppgifter ränna S 150 K, 0,5 m med bottenutlopp Ø160

Linjeavvattningssystem S 150 K¹⁾ enligt EN 1433 med kantförstärkning av gjutjärn samt segjärnsgaller (GGG)

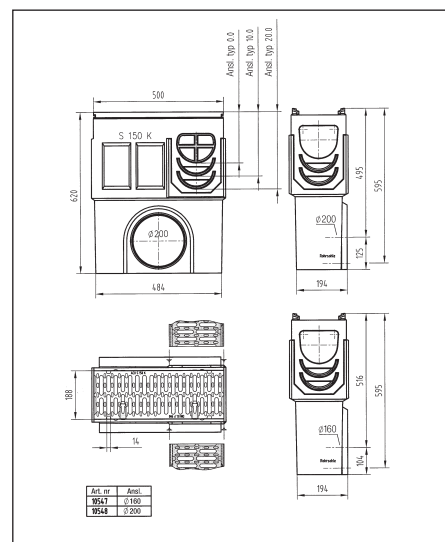
Invändig bredd 15,0 cm

Belastningsklass A 15 till F 900 enligt EN 1433

Sandfång S 150 K¹⁾

Polymerbetong. Ny integrerad läppring för tät anslutning till integrerad kantförstärkning av gjutjärn med specialbehandlad yta. Slitsgaller av segjärn GGG. Slamspann av komposit. MPA-certifierad trycktät läppring.

	Bygg- längd cm	Bygg- bredd cm	Bygg- höjd cm	Inlopps- area cm ² /m	kg/ st	st/ pall	Art. nr
Sandfång DN 150	50,0	21,0	62,0	680	58,5	6	10547
Sandfång DN 200	50,0	21,0	62,0	680	58,2	6	10548

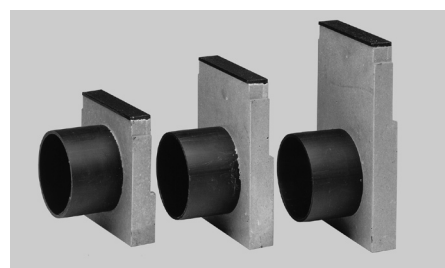


Måttuppgifter sandfång S 150 K

Tät gavel S 150 K¹⁾ för rännstart och rännslut

Polymerbetong med gjutjärnskant.

Passande till typ 0. / 10. / 20.	3,1	00699
----------------------------------	-----	-------



Utloppsgavel PE-HD

Utloppsgavel S 150 K¹⁾ för rännslut

Polymerbetong med gjutjärnskant. Fabriksmonterad O-ring av NBR och stosar av PE-HD, DN 160

Passande till typ 0.	2,2	00885
Passande till typ 10.	3,1	00886
Passande till typ 20.	3,7	00887

- Vid ränna tvärs trafikriktning i allmän vägbana rekommenderas ACO DRAIN® Monoblock RD 100/200 D. Kontakta ACO för rådgivning.
- Ränna med förtagning (knock-out) för L-, T- och X-anslutning.
- Ränna med 2 inloppssidor.

Tillbehör för linjeavvattningssystem S 150 K¹⁾ enligt EN 1433. Kantförstärkning av gjutjärn samt segjärnsgaller (GGG)

Invändig bredd 15,0 cm

Belastningsklass A 15 till F 900 enligt EN 1433

Övergångsstycke S 150 K¹⁾ till ränna med trappfall

	kg/ st	Art. nr
Övergångsstycke	1,0	00698



Övergångsstycke till ränna med trappfall

Adapter S 150 K¹⁾ för flödesriktningsändring

Polymerbetong med gjutjärnskant.

Passande till typ 0.	1,4	00970
Passande till typ 10.	1,8	00971
Passande till typ 20.	2,2	00972

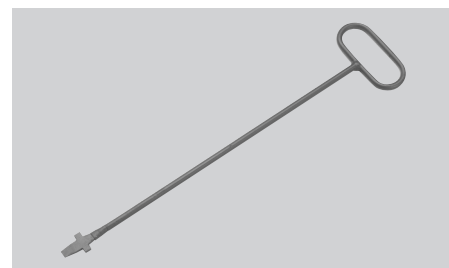


Adapter för flödesriktningsändring

Röranslutningar och vattenlås, se Systemtillbehör sid. 72

Gallerkrok för demontering av galler S 100 K/S 150 K/S 200 K/S 300 K

Gallerkrok	0,25	01290
------------	------	-------



ACO DRAIN® gallerkrok

¹⁾ Vid ränna tvärs trafikriktning i allmän vägbana rekommenderas ACO DRAIN® Monoblock RD 110/250 D. Kontakta ACO för rådgivning.

Linjeavvattningssystem S 200 K¹⁾ enligt EN 1433 med kantförstärkning av gjutjärn samt segjärnsgaller (GGG)

Invändig bredd 20,0 cm

Belastningsklass A 15 till F 900 enligt EN 1433

Ränna S 200 K¹⁾ med Powerlock®

Polymerbetong. ACO DRAIN® säkerhetsfals (SF) på utloppssidan. Integrerad kantförstärkning, 6 mm, av gjutjärn (GG) med specialbehandlad yta. Slitsgaller av segjärn (GGG).

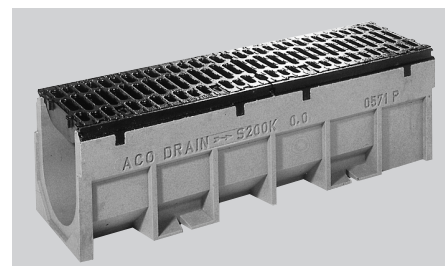
Typ	Bygg- längd cm	Bygg- bredd cm	Bygghöjd		Inlopps- area	Fall- typ ^(G)	kg/ st	st/ pall	Art. nr
			Start	Slut	cm ² /m				
0.0*	100,0	26,0	29,0	29,0	935	1/3	80,6	9	00571
0.1 ²⁾ *	50,0	26,0	29,0	29,0	935	1/3	46,2	6	00574
0.2/1 ²⁾³⁾⁶⁾	50,0	26,0	33,0	33,0	935	1/3	46,3		02981
10.0*	100,0	26,0	34,0	34,0	935	1/3	85,2	6	00572
10.1 ²⁾ *	50,0	26,0	34,0	34,0	935	1/3	47,3	6	00575
10.2/1 ²⁾³⁾⁶⁾	50,0	26,0	38,0	38,0	935	1/3	49,3		02983
20.0*	100,0	26,0	39,0	39,0	935	1/3	88,0	6	00573
20.1 ²⁾ *	50,0	26,0	39,0	39,0	935	1/3	48,2	6	00576
20.2/1 ²⁾³⁾⁶⁾	50,0	26,0	43,0	43,0	935	1/3	51,3		02985

Rännelement med säkerhetsklaff kan levereras på förfrågan.

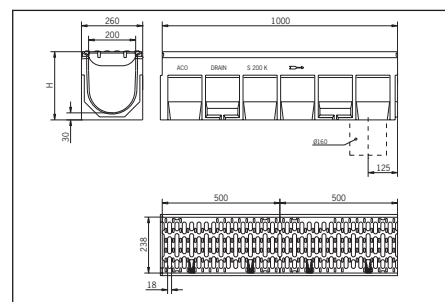
Obs!
Tillbehör för tätning av ränna, se sid. 69.

Vid ränna tvärs trafikriktning i allmän vägbanan rekommenderas ACO DRAIN® Monoblock RD 110/250 D. Kontakta ACO för rådgivning.

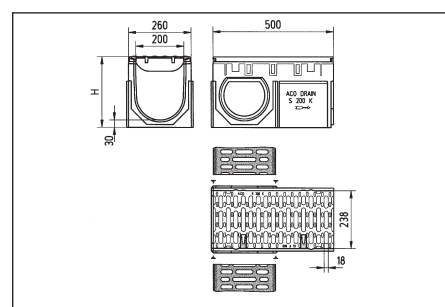
- 2) Ränna med förtagning (knock-out) för L-, T- och X-anslutning.
 - 3) Ränna med bottenutlopp Ø200 inkl. O-ring av NBR för stosas av PVC/PE-HD.
 - 6) Ränna med 2 inloppssidor.
 - G) Definition av falltyper, se sid. 2.
- * Ränna med förtagning (knock-out) Ø200. Vattentät anslutning ej möjlig.



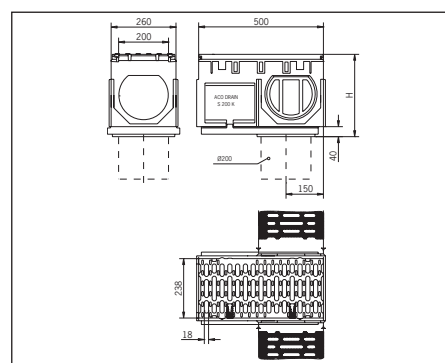
Ränna S 200 K, 1,0 m



Måttuppgifter ränna S 200 K, 1,0 m



Måttuppgifter ränna S 200 K, 0,5 m



Måttuppgifter ränna S 200 K, 0,5 m med bottenutlopp DN 250

Linjeavvattningssystem S 200 K¹⁾ enligt EN 1433. Kantförstärkning av gjutjärn samt segjärnsgaller (GGG)

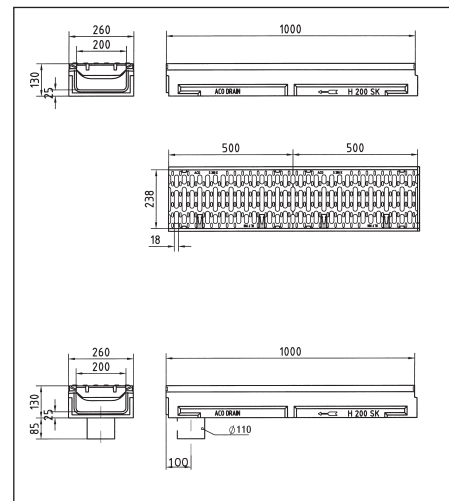
Invändig bredd 20,0 cm

Belastningsklass A 15 till F 900 enligt EN 1433

Lågprofilränna S 200 K¹⁾ med Powerlock®

Polymerbetong. Integrerad kantförstärkning, 6 mm, av gjutjärn (GG) med specialbehandlad yta. Slitsgaller av segjärn (GGG), klass A 15 – F 900 enligt EN 1433.

	Bygg- längd cm	Bygg- bredd cm	Bygg- höjd cm	Fall- typ ²⁾	kg/ st	st/ pall	Art. nr
Lågprofilränna S 200 K	100,0	26,0	13,0	1	57,0	15	08013
Lågprofilränna med bottenutlopp Ø110	100,0	26,0	13,0	1	60,0	6	10036

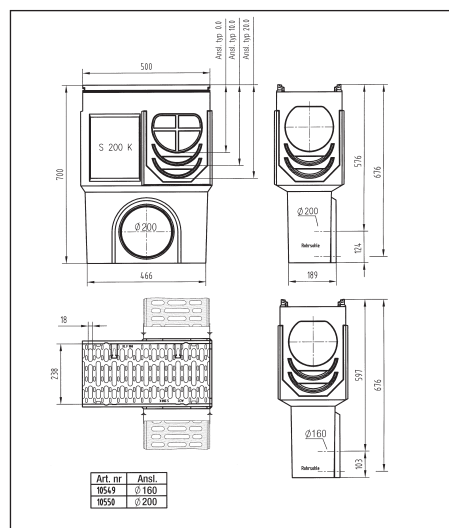


Måttuppgifter lågprofilränna S 200 K

Sandfång S 200 K¹⁾

Polymerbetong. Ny integrerad läppring för tät anslutning till integrerad kantförstärkning av gjutjärn med specialbehandlad yta. Slitsgaller av segjärn GGG. Integrerat slamspann av komposit. MPA-certifierad tät läppring.

	Bygg- längd cm	Bygg- bredd cm	Bygg- höjd cm	Inlopps- area cm ² /m	kg/ st	st/ pall	Art. nr
Sandfång Ø160	50,0	26,0	70,0	935	73,5	6	10549
Sandfång Ø200	50,0	26,0	70,0	935	73,3	6	10550



Måttuppgifter sandfång, i ett stycke, S 200 K

¹⁾ Vid ränna tvärs trafikriktning i allmän vägbana rekommenderas ACO DRAIN® Monoblock RD 110/250 D. Kontakta ACO för rådgivning.

²⁾ Definition av falltyper, se sid. 2.

Tillbehör till linjeavvattningssystem S 200 K¹⁾ enligt EN 1433. Kantförstärkning av gjutjärn samt segjärnsgaller (GGG)

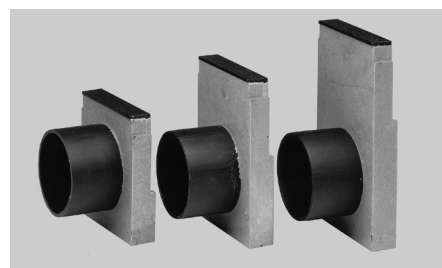
Invändig bredd 20,0 cm

Belastningsklass A 15 till F 900 enligt EN 1433

Tät gavel till lågprofilränna S 200 K¹⁾ för rännstart och rännslut

Polymerbetong med gjutjärnskant.

	kg/ st	Art. nr
Tät gavel. Bygghöjden anpassas på arbetsplatsen	3,7	01516



Utloppsgavel av PE-HD

Tät gavel S 200 K¹⁾ för rännstart och rännslut

Polymerbetong med gjutjärnskant.

Passande till typ 0. / 10. / 20.	4,5	00578
----------------------------------	-----	-------

Utloppsgavel S 200 K¹⁾ för rännslut

Polymerbetong med gjutjärnskant. Integrerad O-ring av NBR. Stos Ø200 av PE-HD.

Passande till typ 0.	6,1	00565
Passande till typ 10.	6,3	00566
Passande till typ 20.	6,5	00567



Övergångsstycke till ränna med trappfall

Röranslutningar och vattenlås, se Systemtillbehör sid. 72.

Övergångsstycke S 200 K¹⁾ för ränna med trappfall

Övergångsstycke	1,9	00577
-----------------	-----	-------

Adapter S 200 K¹⁾ för flödesriktningsändring

Polymerbetong med gjutjärnskant.

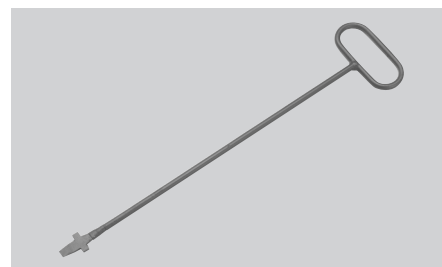
Passande till typ 0.	1,9	02991
Passande till typ 10.	2,0	02992
Passande till typ 20.	2,6	02993



Adapter för flödesriktningsändring

Gallerkrok för demontering av galler S 100 K/S 150 K/S 200 K/S 300 K

Gallerkrok	0,25	01290
------------	------	-------



ACO DRAIN® gallerkrok

¹⁾ Vid ränna tvärs trafikriktning i allmän vägbana rekommenderas ACO DRAIN® Monoblock RD 110/250 D. Kontakta ACO för rådgivning.

Linjeavvattningssystem S 300 K¹⁾ enligt EN 1433. Kantförstärkning av gjutjärn samt segjärnsgaller (GGG)

Invändig bredd 30,0 cm

Belastningsklass A 15 till F 900 enligt EN 1433

Ränna S 300 K¹⁾ med Powerlock®

Polymerbetong. ACO DRAIN® säkerhetsfals (SF) på utloppssidan.
Integrerad kantförstärkning, 6 mm, av gjutjärn (GG) med specialbehandlad yta. Slitsgaller av segjärn (GGG).

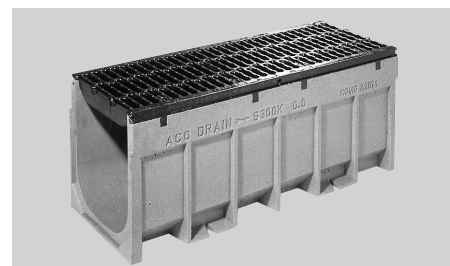
Typ	Bygg- längd cm	Bygg- bredd cm	Bygghöjd Start cm	Bygghöjd Slut cm	Inlopps- area cm ² /m	Fall- typ ^(G)	kg/ st	st/ pall	Art. nr
0.0*	100,0	36,0	40,0	40,0	1511	1	118,4	6	02700
0.1 ²⁾ *	50,0	36,0	40,0	40,0	1511	1	86,4	4	02703
0.2/1 ²⁾³⁾⁶⁾	50,0	36,0	44,0	44,0	1511	1	66,6	4	02740
0.2/2 ²⁾⁵⁾⁶⁾	50,0	36,0	44,0	45,5	1511	1	69,8		10660

Obs!

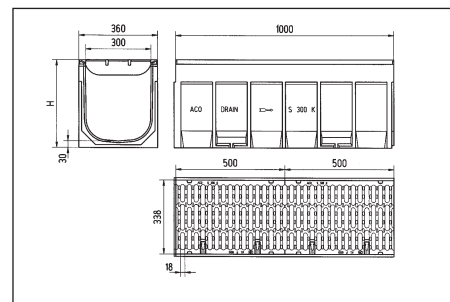
Tillbehör för tätning av ränna, se sid. 69.

Vid ränna tvärs trafikriktning i allmän vägbanan rekommenderas ACO DRAIN® Monoblock RD 100/200 D. Kontakta ACO för rådgivning.

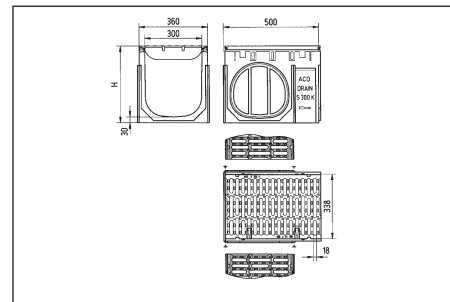
- 2) Ränna med förtagning i sida (knock-out) för L-, T- och X-anslutning.
- 3) Ränna med O-ring av NBR för anslutning till PVC/PE-HD Ø110.
- 5) Ränna med ACO DRAIN® rostfri säkerhetsklaff Ø110.
- 6) Ränna med 2 inloppssidor.
- 6) Definition av falltyper, se sid. 2.
- * Ränna med förtagning (knock-out) för bottenutlopp Ø200. Vattentät anslutning ej möjlig.



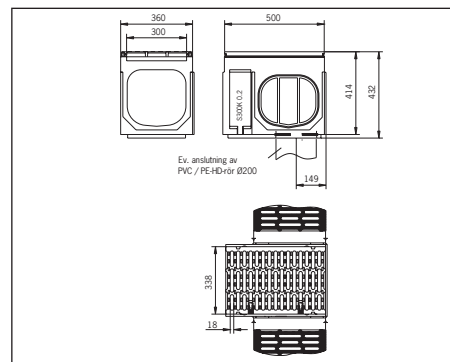
Ränna S 300 K, 1,0 m



Måttuppgifter ränna S 300 K, 1,0 m



Måttuppgifter ränna S 300 K, 0,5 m



Måttuppgifter ränna S 300 K, 0,5 m
med bottenutlopp Ø200