

ACO Oleopator G

Oljeavskiljare

För markförläggning  
Glasfiberarmerad polyester

CE PMB.221

ACO

# Oljeavskiljare för markförläggning

Klass 1 avskiljare enligt SS-EN 858

## ACO Oleopator G

Oleopator G-serien är avsedd för behandling av oljehaltigt spill- och dagvatten med höga krav på reningsgrad. Avskiljarna är utrustade med automatisk avstängningsventil och koalesator, som är lätt uttagbar för rengöring och/eller utbyte samt integrerat slamfång på de flesta modeller.

Oleopator G är en självförankrande avskiljare försedd med ett läckagesäkert, gummiringstättat Ø 600/800 mm halssystem som lätt kan justeras i höjddled. Integrerat i halsen finns ett kabelrörs urtag Ø 50 mm som i kombination ACO Protight (tillval) ger snabb, läckage- och gasåterströmningssäker montering av larmgivare.

Oleopator G är försedd med fjäderlås, tät och körbar SS-EN 124, D400 betäckning märkt med "Avskiljare" enligt SS-EN 858.

### Produktcertifikat

ACO Oleopator G är CE-märkt gentemot SS-EN 858-1 och uppfyller alla krav avseende flödestest, hållfasthet, materialkrav, märkning och täthet.

### Avskiljarförmåga

ACO Oleopator G är flödestestad enligt SS-EN 858 i LGA Landesgewerbeamt i Bayern och uppfyller kraven för klass I-avskiljare på max 5 mg restinnehåll olja per liter utgående vatten.

#### Rekommenderade applikationer

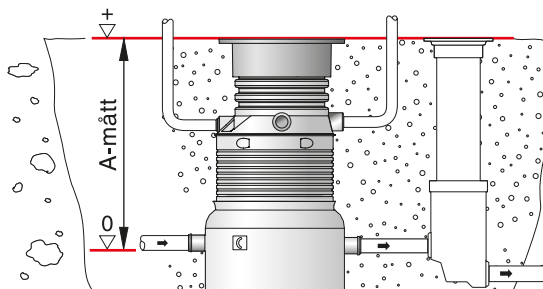
Parkeringsplatser  
Biltvättar  
Bilverkstäder  
Industrier



## Övrigt

### A-mått:

För att få korrekt halshöjd bestäms A-måttet, d.v.s. avståndet mellan färdig mark och vattengång/inlopp. Avskiljarna beställs med halshöjd A1 eller A2 beroende på önskat A-mått. Max tillåtet A-mått är 3 000 mm.



### Höga temperaturer

Om vattentemperaturen i avskiljaren under längre perioder överstiger 50 °C bör avskiljaren förses med tilläggsikt av vinylester.

### Utrustning

- Självförankrande tank med integrerat uppflytningsskydd
- Gummiringstättade anslutningsmuffar
- Nedstignings, inspektions och tömningshals Ø 600/800, A1: 1 200 mm, A2: 1 800 mm
- Kabelrörs urtag/anslutning Ø 50 mm. Urtaget är anpassat till tätningspaketet ACO Protight (Tillval)
- Luftningsanslutning i halsen (3 st). Vid behov kan avskiljarens tank förses med luftningsanslutning.
- Integrerade lyftöglor
- Låsbar betäckning ACO Citytop D400 märkt med "AVSKILJARE"

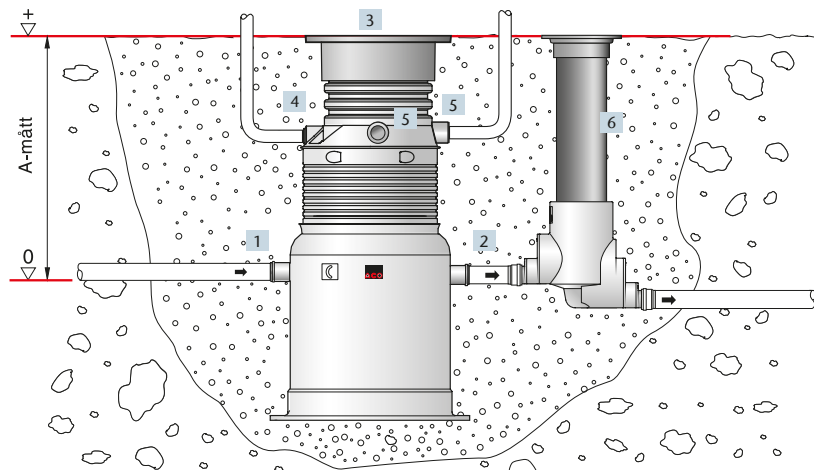
### Material

- Tank: Glasfiberarmerad polyester
- Hals: PEHD enligt SS-EN 476
- Tätningar: NBR och SBR
- Koalesator: Polypropen nät på stomme av PEHD
- In/utlopp: PEHD
- Flottörventil: PEHD / NBR

### Tillval

- ACO Procurat T5-3 oljesikt-, dämning- och slamlarm.
- ACO Protight, tätningsspaket för kabelgenomföring
- ACO Procurat Safe, larmskåp för utomhusmontage, kompl. med ACO Rotoblink och ACO Procurat T5-3 oljesikt-, dämning- och slamlarm.
- ACO Prowell, provtagningsbrunn
- ACO Propump, manuell provtagningspump
- ACO Öppningsverktyg, till betäckning ACO Citytop
- ACO Vent, avluftningsledning för luftning vid fasad eller i grönyta.
- ACO Prefab, belastningsskydd för D400-installation
- Halsförhöjning, 350 mm

## Principinstallation



- 1 Inlopp
- 2 Utlopp
- 3 ACO Citytop D400, betäckning
- 4 Kabelrörsanslutning
- 5 Luftningsanslutning, 3 st
- 6 Provtagningsbrunn (tillval)

## Kapacitet

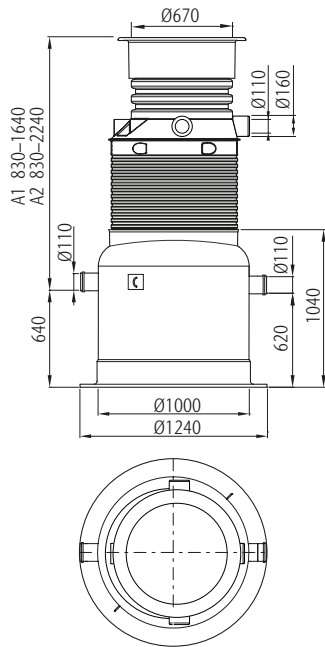
### ACO Oleopator G

Modell	NS [mm]	Oljeskikt		Slamhöjd		Tömnings- höjd för slam** [kg]	Total vätske- volym [liter]	Flödestest provns- nummer [nr]	Högsta vikt bottendel (B1) [kg]
		Lagrings- volym olja [liter]	vid tömnings- nivå* [mm]	Lagrings- volym slam SF [liter]	vid max lagrings- volym [liter]				
NST 3		163	177	-	-	-	479	0120239-01	100
FST 3/300	3	163	177	300	382	191	604	0120239-01	105
FST 3/600		163	177	600	764	382	903	0120239-01	120
FST 3/900		464	342	900	796	398	1297	4960312-03	172
NST 6/0		160	175	-	-	-	471	BMW 0320228-01	105
FST 6/600	6	160	175	600	764	382	887	BMW 0320228-01	169
FST 6/1200		232	123	1200	1062	531	1602	0020247-03	182
FST 6/1800		576	271	1800	1019	510	2413	0020339-03	390
NST 10/0		160	175	-	-	-	583	BMW 0320228-01	110
FST 10/1000	10	273	203	1000	885	442	1534	5351216-21V	197
FST 10/2000		576	271	2000	1132	566	2784	0020339-03	254
FST 10/3000		835	271	3000	790	395	4120	0020339-03	270
NST 15/0		464	222	-	-	-	1495	4980317-13A	290
FST 15/1500	15	464	222	1500	849	425	2360	4980317-13A	390
FST 15/3000		464	222	3000	1699	849	3914	4980317-13A	525
NST 20/0		594	287	-	-	-	1410	4990328-05	320
FST 20/2000	20	594	287	2000	1053	526	5857	4990328-05	480
FST 20/4000		1323	287	4000	1579	790	7909	4990328-05	505
FST 20/6000		1323	287	6000	1132	566	3243	4990328-05	555
NST 30/0		634	338	-	-	-	1260	5351216-01	310
FST 30/3000	30	1513	338	3000	790	395	5705	5371280-11	470
FST 30/6000		1513	338	6000	1579	790	8555	5371280-11	613
NST 40/0		1350	350	-	-	-	4223	5351216-05V	440
FST 40/4000	40	1350	350	4000	1053	526	7225	5351216-05V	560
NST 50/0			1350	365	-	-	-	4223	5351216-07V
FST 50/5000	50	1350	365	5000	1316	658	8213	5351216-07V	630

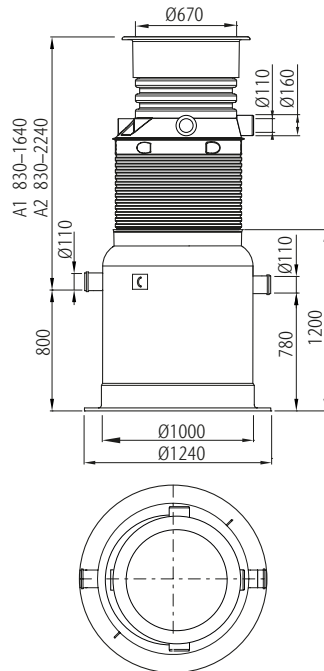
\* Vid 80 % av max lagringsvolym \*\* Vid 50 % av max lagringsvolym

## Dimensioner

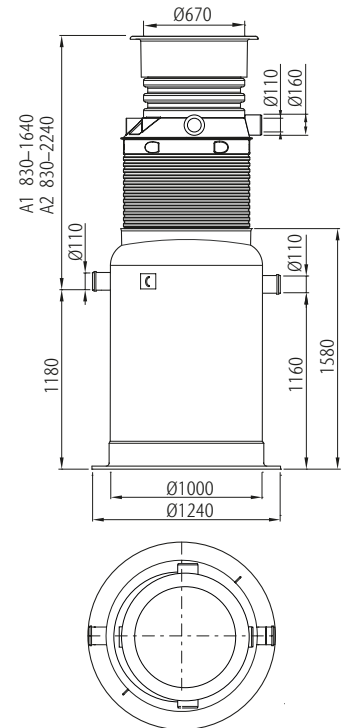
NS 3



NS 3



NS 3



### Oleopator G 3

A-mått	A1	A2
Art.nr.	12600.21	12600.31
RSK-nr.	-	-

### Oleopator G 3/300

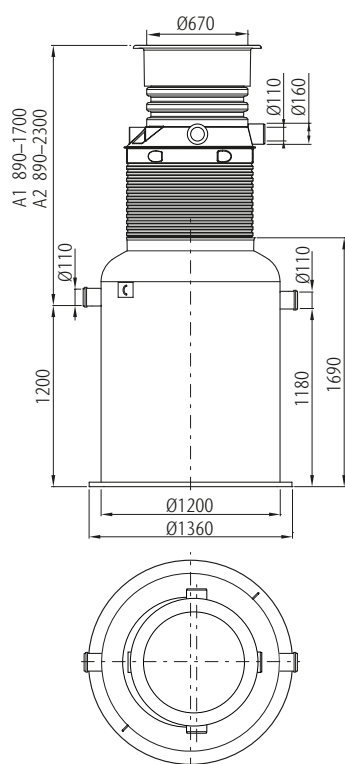
A-mått	A1	A2
Art.nr.	12601.21	12601.31
RSK-nr.	-	-

### Oleopator G 3/600

A-mått	A1	A2
Art.nr.	12602.21	12602.31
RSK-nr.	-	-

## Dimensioner

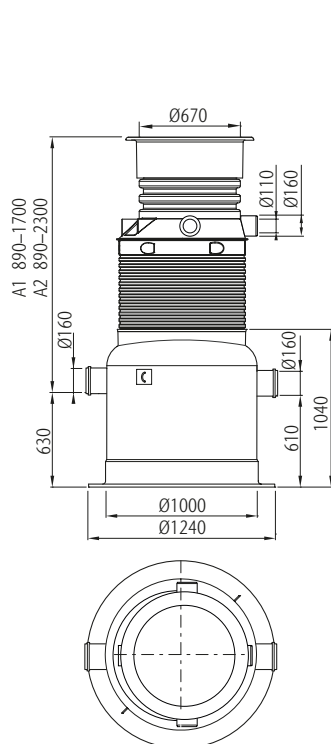
NS 3



### Oleopator G 3/900

A-mått	A1	A2
Art.nr.	12603.21	12603.31
RSK-nr.	-	-

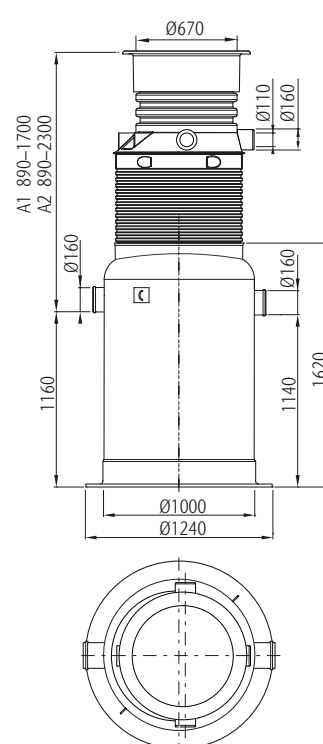
NS 6



### Oleopator G 6

A-mått	A1	A2
Art.nr.	12610.21	12610.31
RSK-nr.	-	-

NS 6

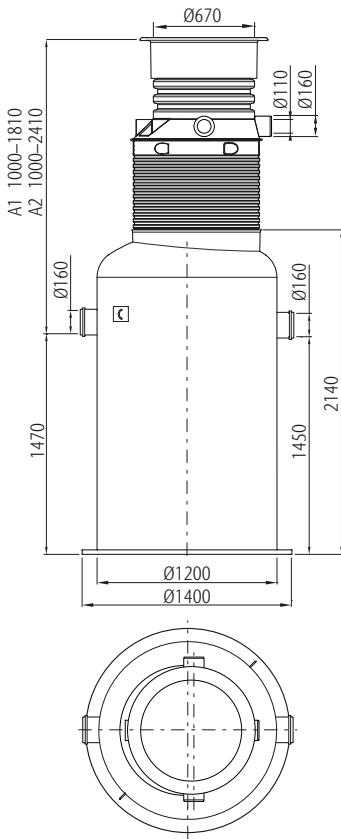


### Oleopator G 3/600

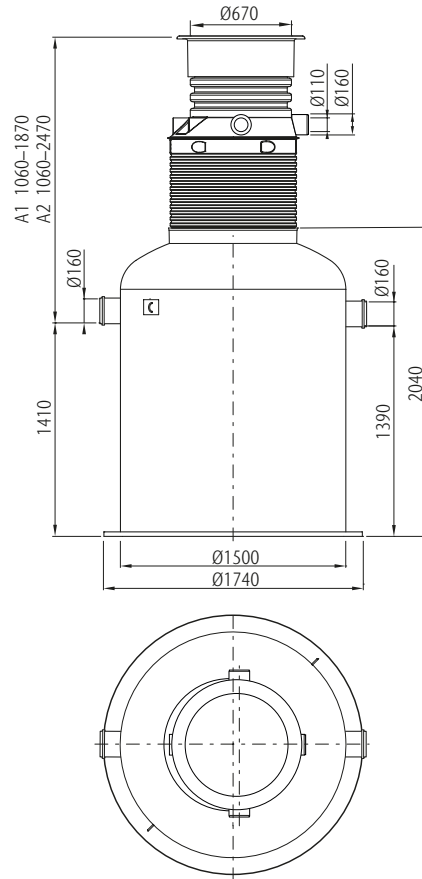
A-mått	A1	A2
Art.nr.	12611.21	12611.31
RSK-nr.	-	-

## Dimensioner

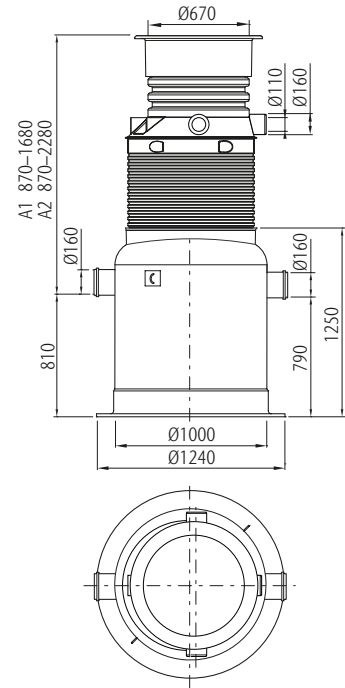
NS 6



NS 6



NS 10



### Oleopator G 6/1200

A-mått	A1	A2
Art.nr.	12612.21	12612.31
RSK-nr.	-	-

### Oleopator G 6/1800

A-mått	A1	A2
Art.nr.	12613.21	12613.31
RSK-nr.	-	-

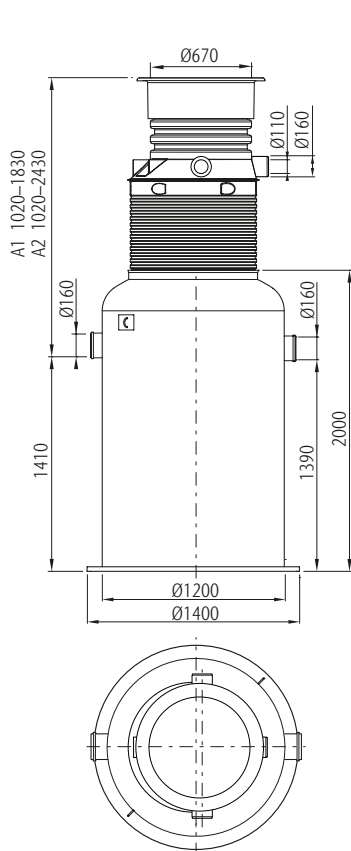
### Oleopator G 10

A-mått	A1	A2
Art.nr.	12620.21	12620.31
RSK-nr.	-	-

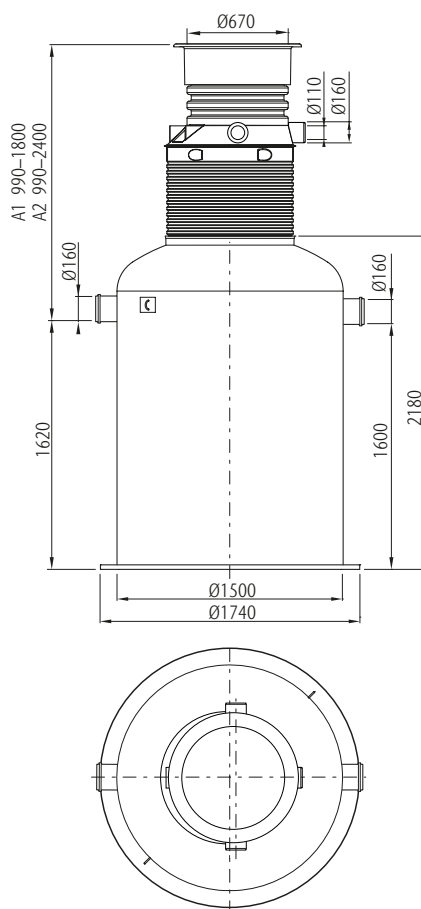


## Dimensioner

NS 10



NS 10



### Oleopator G 10/1000

A-mått	A1	A2
Art.nr.	12621.21	12621.31
RSK-nr.	-	-

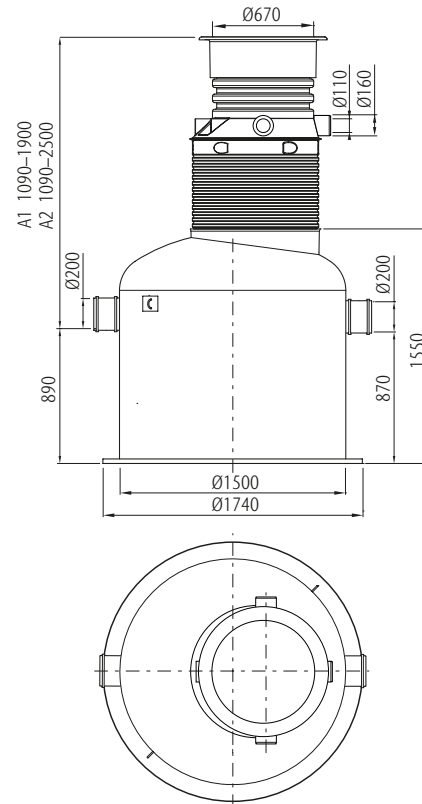
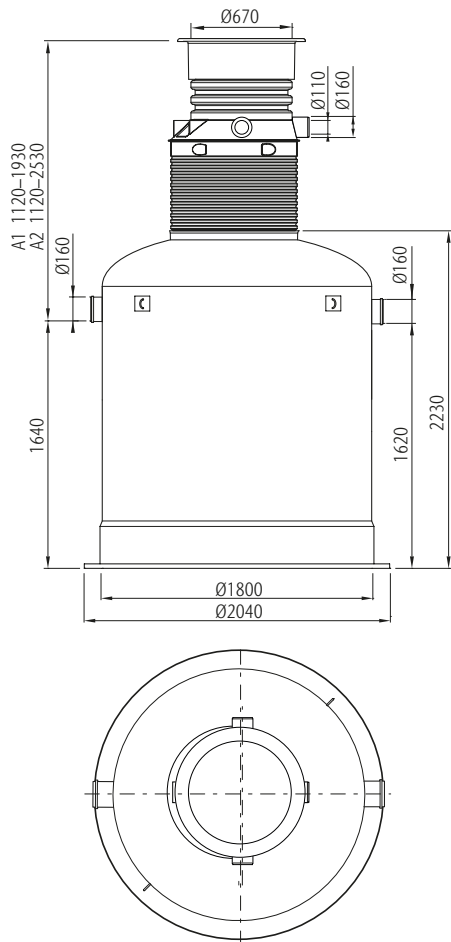
### Oleopator G 10/2000

A-mått	A1	A2
Art.nr.	12622.21	12622.31
RSK-nr.	-	-

## Dimensioner

NS 10

NS 15



10

### Oleopator G 10/3000

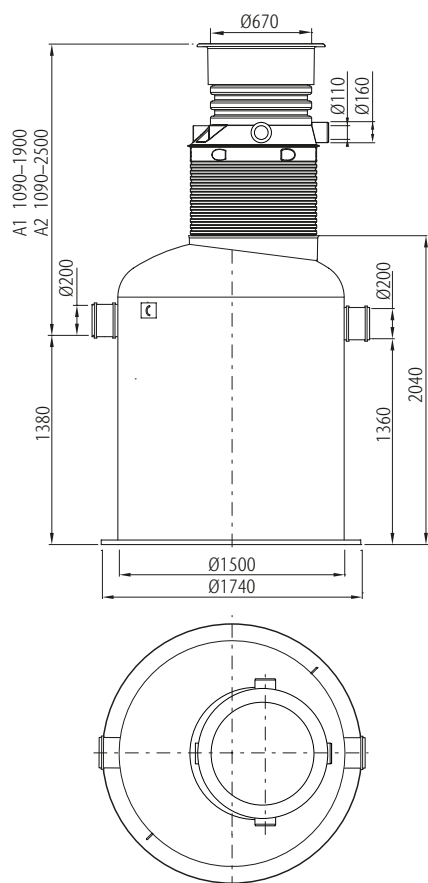
A-mått	A1	A2
Art.nr.	12623.21	12623.31
RSK-nr.	-	-

### Oleopator G 15

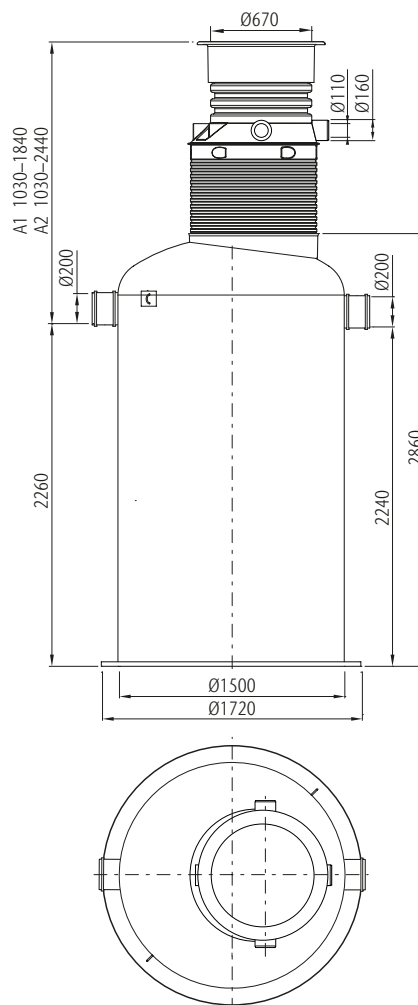
A-mått	A1	A2
Art.nr.	12630.21	12630.31
RSK-nr.	-	-

## Dimensioner

NS 15



NS 15



### Oleopator G 15/1500

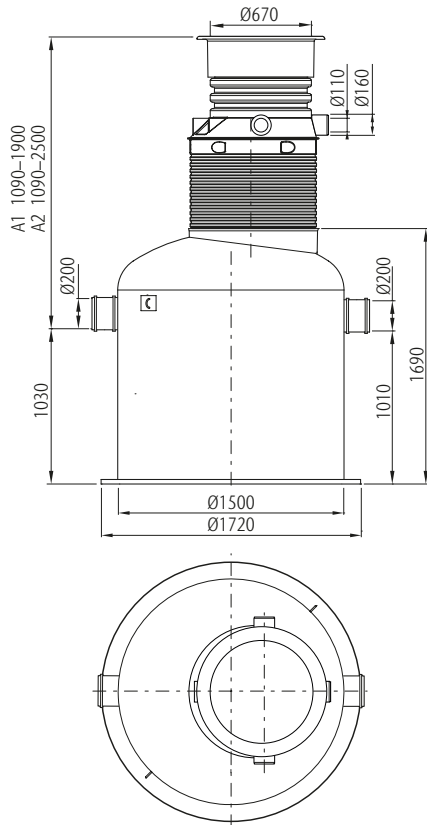
A-mått	A1	A2
Art.nr.	12631.21	12631.31
RSK-nr.	-	-

### Oleopator G 15/3000

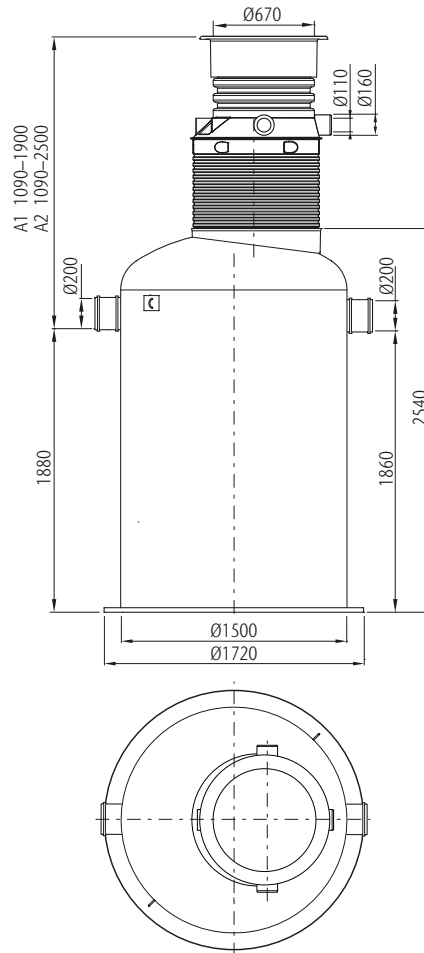
A-mått	A1	A2
Art.nr.	12632.21	12632.31
RSK-nr.	-	-

## Dimensioner

NS 20



NS 20



### Oleopator G 20

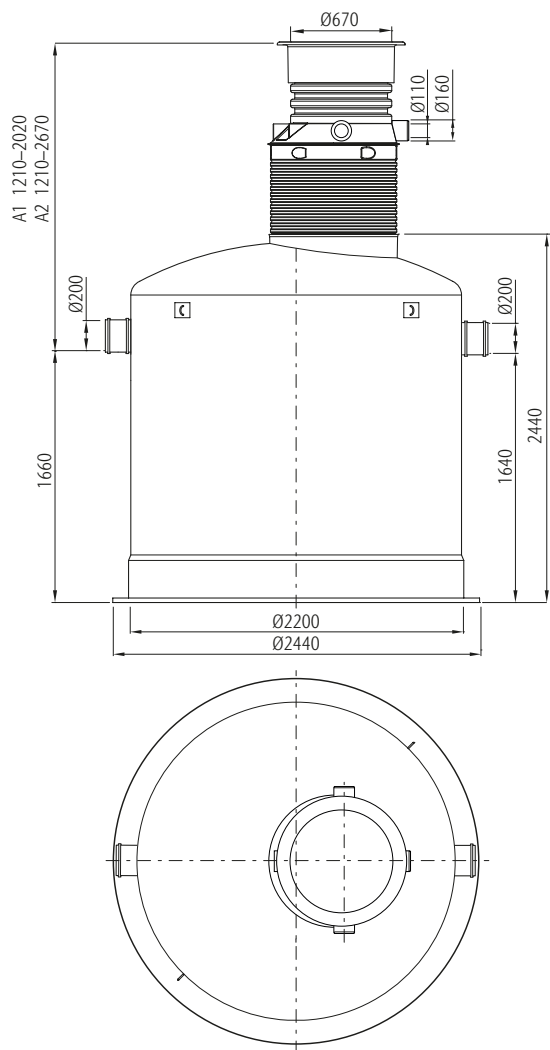
A-mått	A1	A2
Art.nr.	12641.21	12641.31
RSK-nr.	-	-

### Oleopator G 20/2000

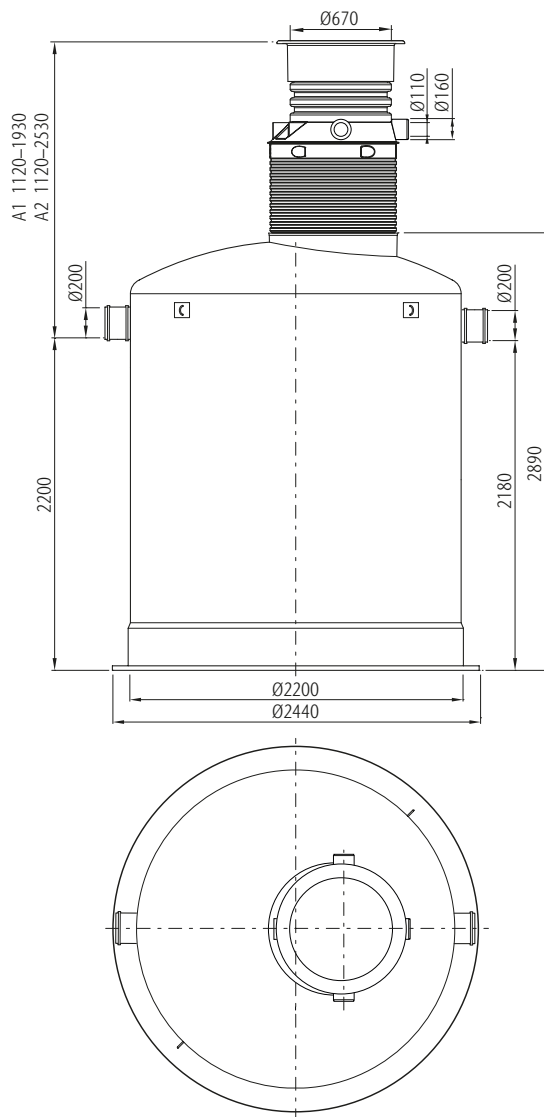
A-mått	A1	A2
Art.nr.	12645.21	12645.31
RSK-nr.	-	-

## Dimensioner

NS 20



NS 20



### Oleopator G 20/4000

A-mått	A1	A2
Art.nr.	12642.21	12642.31
RSK-nr.	-	-

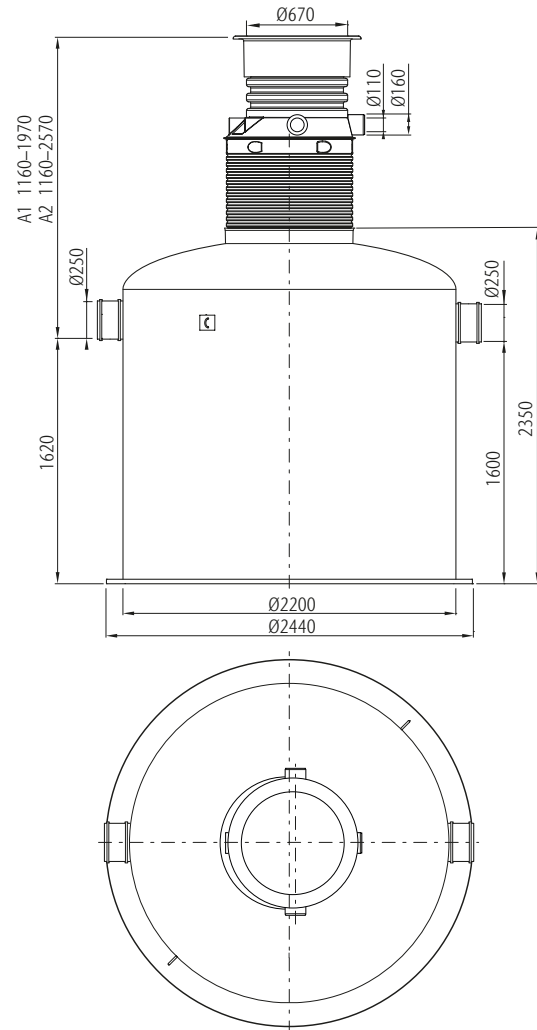
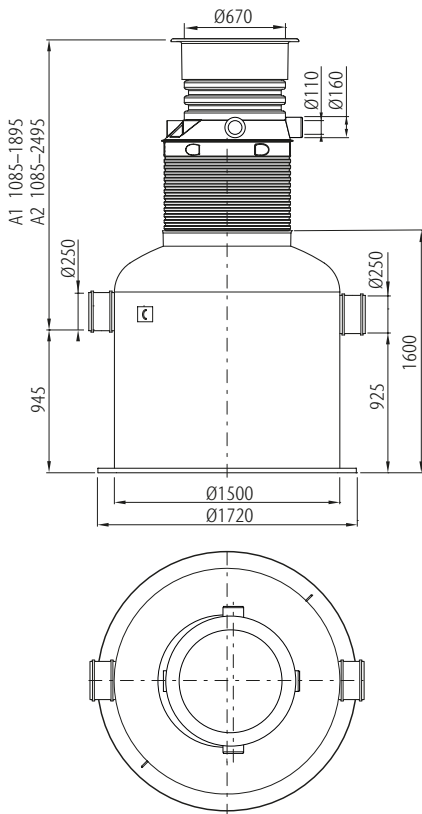
### Oleopator G 20/6000

A-mått	A1	A2
Art.nr.	12643.21	12643.31
RSK-nr.	-	-

## Dimensioner

NS 30

NS 30



### Oleopator G 30

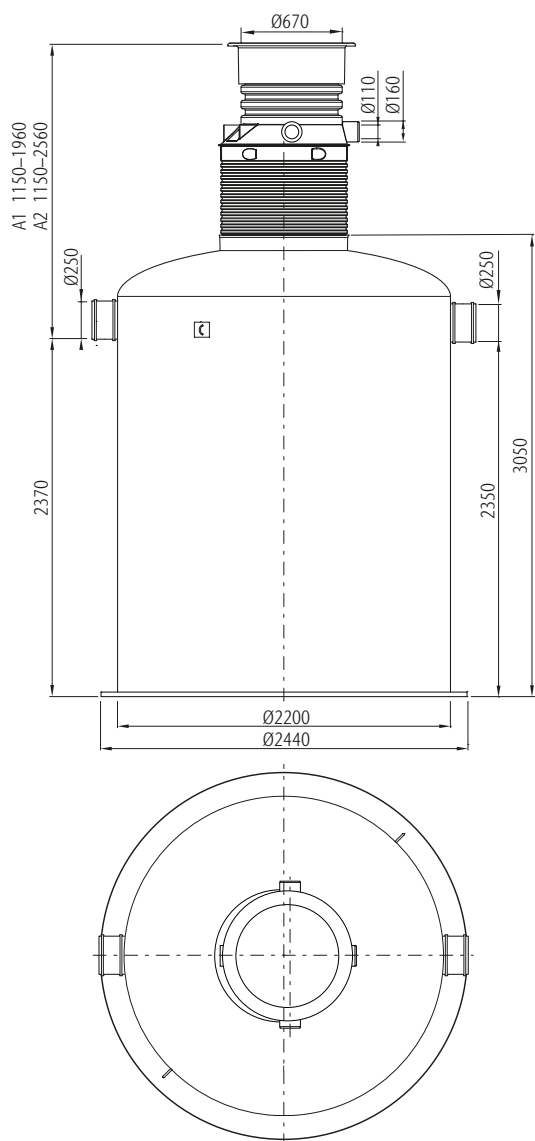
A-mått	A1	A2
Art.nr.	12650.21	12650.31
RSK-nr.	-	-

### Oleopator G 30/3000

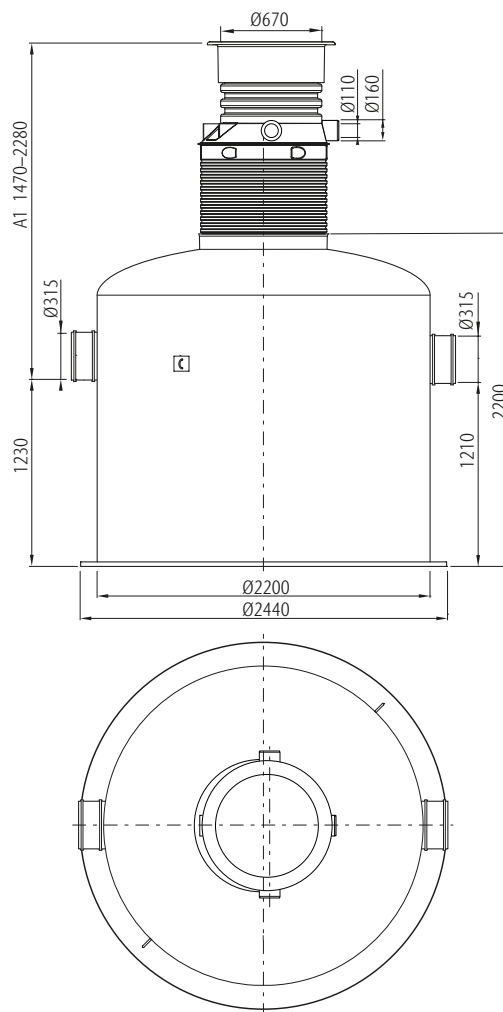
A-mått	A1	A2
Art.nr.	12651.21	12651.31
RSK-nr.	-	-

## Dimensioner

NS 30



NS 40



### Oleopator G 30/6000

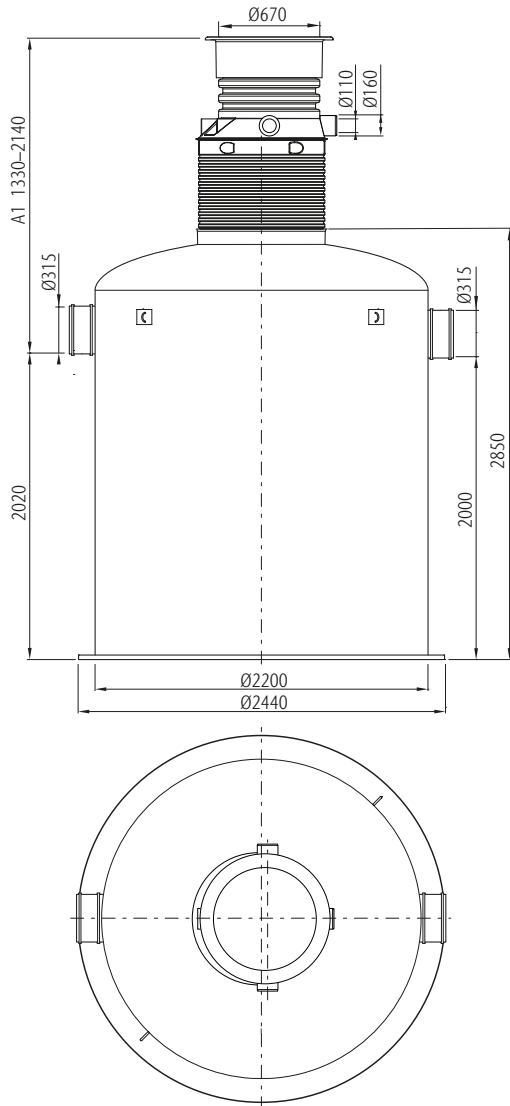
A-mått	A1	A2
Art.nr.	12652.21	12652.31
RSK-nr.	-	-

### Oleopator G 40

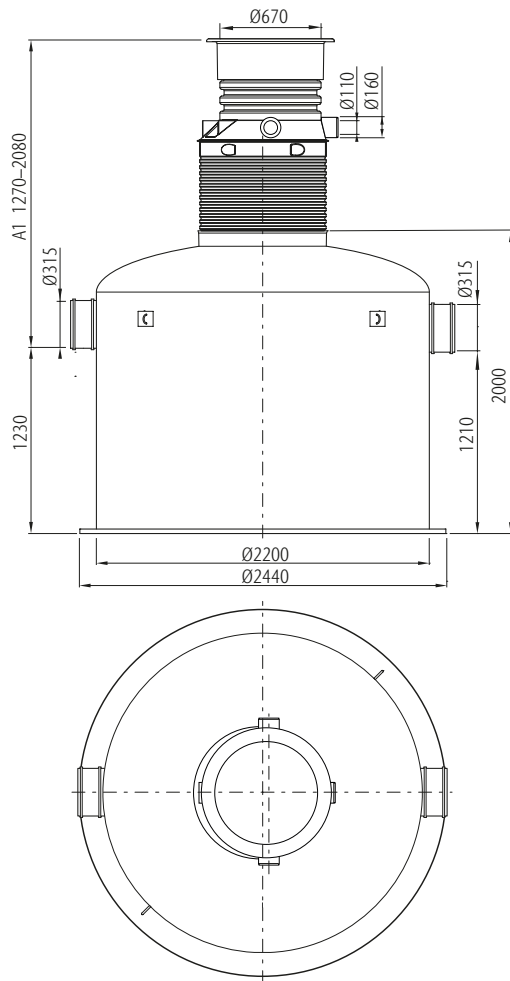
A-mått	A1	A2
Art.nr.	12660.21	-
RSK-nr.	-	-

## Dimensioner

NS 40



NS 50



### Oleopator G 40/4000

A-mått	A1	A2
Art.nr.	12661.21	-
RSK-nr.	-	-

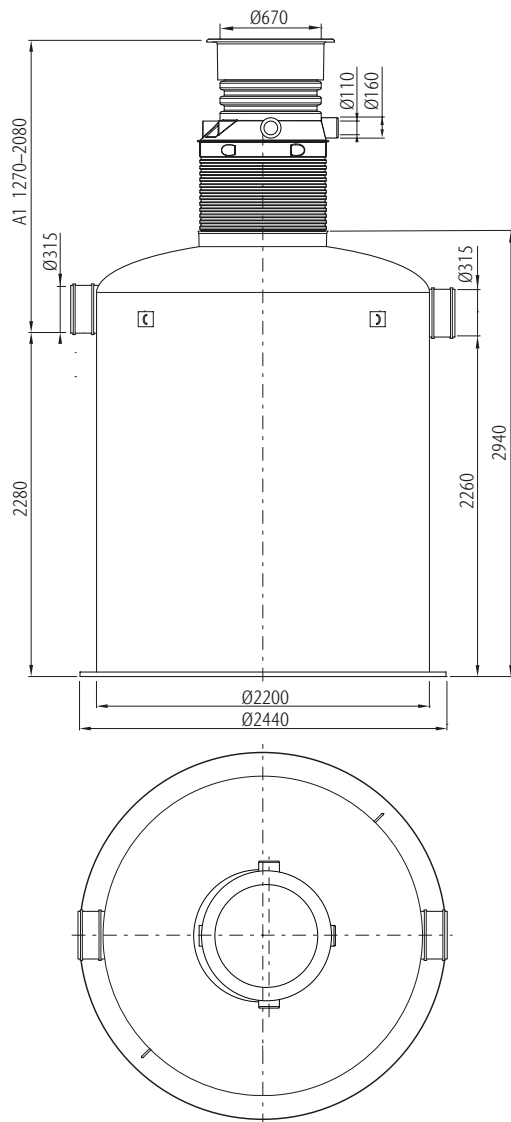
### Oleopator G 50

A-mått	A1	A2
Art.nr.	12670.21	-
RSK-nr.	-	-



## Dimensioner

NS 50



### Oleopator G 50/5000

A-mått	A1	A2
Art.nr.	12671.21	-
RSK-nr.	-	-



# Kvaliteten stannar inte vid produkten

ACO är ledande tillverkare av dräneringslösningar och experter i dränering. Genom utbildningar kan vi göra ditt och dina kollegers dagliga arbete enklare samt säkerställa långsiktig kvalitet med avvattningslösningar för framtidens miljöförhållanden. För att få en hållbar lösning, både tekniskt och miljömässigt, delar vi med oss av våra kunskaper genom hela projektet.



train

## Information och utbildning

I ACO delar vi den globala ACO-gruppens know-how med återförsäljare, planerare, arkitekter och tillverkare. Vi informerar om nyheter samt utbildar teoretisk och praktisk tillämpning av våra produkter och lösningar.



design

## Dimensionering och projektering

I samband med projektering av avvattningshantering erbjuds flera olika lösningar. Men vilken är den mest ekonomiskt fördelaktiga samt tekniskt säkraste dräneringslösningen? Kontakta vår teknisk support.



support

## Planering av leveranser, installationsrådgivning och driftsättning

Att se till att anläggningen är korrekt slutmonterad, funktionstestad och certifierad mot myndighets- och normkrav är en trygghet.



care

## Tillsyn och underhåll

ACO:s produkter är tillverkade för en lång livslängd. Teckna ett serviceavtal för underhåll och säkerställ att livslängden blir optimerad. Anläggningen kontrolleras för fortsatt drift och certifieras mot normkrav.



train



design



support



care

## ACO Servicekedja

ACO:s servicekedja innebär utbildning, verktyg, service och underhåll.

Alla produkter från ACO Nordic  
bidrar till ACO:s systemkedja



- 
- Amfibieskydd
  - Fettavskiljare
  - Linjeavvattning
  - Markarmering
  - Oljeavskiljare
  - Pumpstation – mark
  - Punktavvattning
  - Regnvattenuppsamling
  - Skrapgaller
  - Slamavskiljare
  - Sport och fritid
  - Stärkelseavskiljare
- 

#### ACO Nordic AB

Huvudkontor

Industrivägen 4  
433 61 Sävedalen  
Tel. 031-338 97 00

[info@aco-nordic.se](mailto:info@aco-nordic.se)  
[www.aco-nordic.se](http://www.aco-nordic.se)

Försäljningskontor

Lindetorpsvägen 11  
121 63 Johanneshov  
Tel. 031-338 97 00

**ACO. creating  
the future of drainage**

