



ACO Oleosmart G

## Oljeavskiljare

För markförläggning  
Glasfiberarmerad polyester

Oljeavskiljare med Split Contraction  
koalesator och integrerat slamfång

# Oljeavskiljare med Split Contraction och integrerat slamfång

Oljeavskiljare enligt SS-EN 858

## ACO Oleosmart G

Oleosmart-serien är avsedd för behandling av oljehaltigt spill- och dagvatten med höga krav på rening av både slam och olja. Istället för en traditionell koalesator är avskiljaren utrustad med en flerstegs Split Contraction-koalesator.

Inkommande vatten fördelas i två kanaler längs sidan av avskiljaren som ger slampartiklar möjlighet att snabbt avskiljas. Olja och lätta vätskor avskiljs effektivt genom kontraktionsplattorna i kanalerna. Split Contraction-tekniken bidrar till en effektiv slamavskiljning. Vid certifierad provning avskiljs 93 % av det inkommande slammet. Koalescensenheten har en fri genomgång på 40 mm, vilket begränsar risken för igensättning av finslam och flytslam. Genom koalesatorns utformning minskas insatsen för egenkontroll och service. Avskiljarna är utrustade med integrerat slamfång och automatisk avstängningsventil.

### Produktcertifikat

Oleosmart G är CE-märkt gentemot SS-EN 858-1 och uppfyller alla krav avseende flödestest, hållfasthet, materialkrav, märkning och täthet.

### Avskiljningsförmåga

Oleosmart G är flödestestad enligt SS-EN 858 i LGA Landesgewerbeamt i Bayern och uppfyller kraven för klass I-avskiljare på max 5 mg restinnehåll olja per liter utgående vatten. Oleosmart G är flödestestad med avseende på slamavskiljningsförmåga med en avskiljningsförmåga på 93 % utförd med kvartsand (100–125 µm).



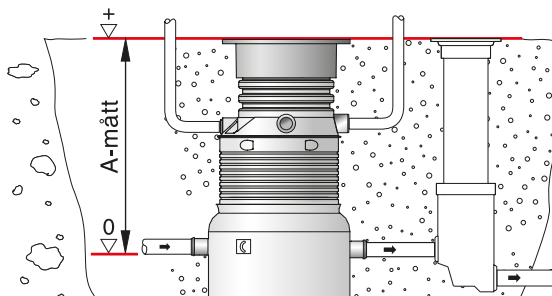
## Övrigt

### A-mått:

För att få korrekt halshöjd bestäms A-måttet, dvs avståndet mellan färdig mark och vattengång/inlopp, se illustration nedan.

Avskiljarna beställs med halshöjd A1 eller A2 beroende på önskat A-mått. Max A-mått 3 000 mm.

Om vattentemperaturen i avskiljaren under längre perioder överstiger 50 °C bör avskiljaren förses med tilläggsikt av vinylester.



### Rekommenderade applikationer

Parkeringsplatser  
Industrigårdar  
Lastningszoner

### Utrustning

- Självförankrande tank med integrerat uppflytnings-skydd
- Gummiringstättade anslutningsmuffar
- Nedstignings-, inspektions- och tömningshals  
Ø 600/800 mm  
Välj mellan A1: 1 200 mm, A2: 1 800 mm
- Kabelrörsurtag/anslutning Ø 50 mm. Urtaget är anpassat till tätningspaketet ACO Protight (Tillval)
- Luftningsanslutning i halsen. Vid behov kan avskiljarens tank förses med luftanslutning
- Integrerade lyftöglor
- Låsbar betäckning ACO Citytop D400 märkt med "AVSKILJARE"

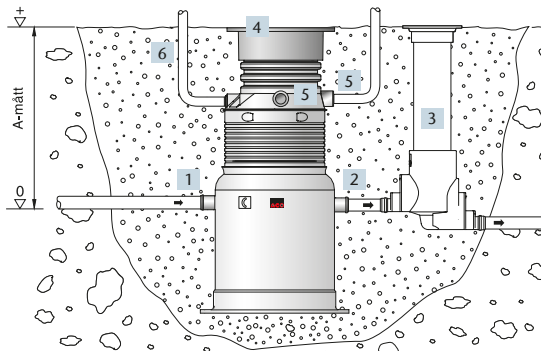
### Material

- Tank: Glasfiberarmerad polyester
- Hals: PEHD enligt SS-EN 476
- Tätningar: NBR och SBR
- Koalesator: Split Contraction-enhet tillverkad i PEHD
- In/utlopp: PEHD
- Flottörventil: PEHD / NBR

### Tillval

- ACO Procurat T5-3 oljesikt dämning och slamlarm.
- ACO Protight tätningsspaket för kabelgenomföring
- ACO Procurat Safe larmskåp för utomhusmontage, kompl. med ACO Rotoblink och ACO Procurat T5-3 (oljesikt-, dämning- och slamlarm).
- ACO Prowell, provtagningsbrunn
- ACO Propump, manuell provtagningspump
- ACO Öppningsverktyg till betäckning ACO Citytop D400
- ACO Vent avluftningsledning för luftning vid fasad eller grönyta.
- ACO Prefab belastningskydd för D400-installation
- Halsförhöjning, 350 mm

## Principinstallation



- 1 Inlopp
- 2 Utlopp
- 3 ACO Prowell, provtagningsbrunn (tillval)
- 4 ACO Citytop D400, betäckning
- 5 Luftningsanslutning, 3 st
- 6 Kabelrör

## Kapacitet

### ACO Oleosmart G

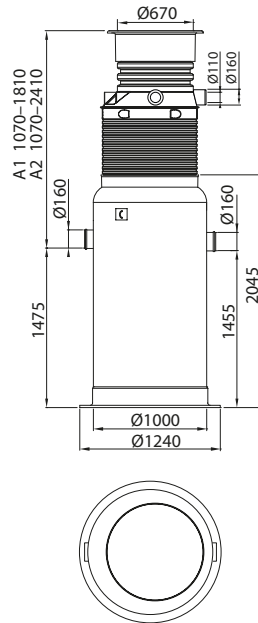
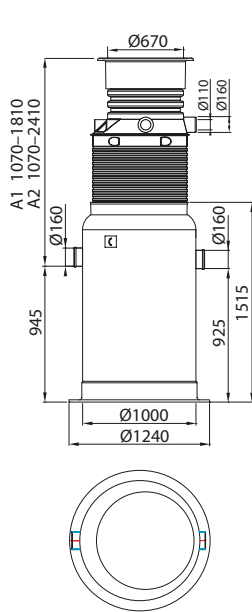
Modell	NS	Olje-		Slamhöjd		Tömnings- höjd för slam**	Total vätske- volym	Flödestest Provingsnr.	Högsta vikt bot- tendel	RSK	
		Lagrings- volym olja [liter]	skikt vid tömnings- nivå* [mm]	Lagrings- volym slam SF [liter]	vid max lagrings- volym [mm]						
FST 4/	400	4	142	160	400	510	255	726	7310253-01	110	
	800	4	142	160	800	1019	510	1142	7310253-01	125	
FST 6/	600	6	396	188	600	340	170	1232	7310253-02	230	
	1200	6	396	188	1200	680	340	1925	7310253-02	250	
FST 10/	1000	10	396	188	1000	566	283	1784	7310253-02	240	
	2000	10	396	188	2000	1132	566	2844	7310253-02	240	
FST 15/	1500	15	744	160	1500	395	197	3609	7310253-03	600	
	3000	15	744	160	3000	790	395	4521	7310253-03	630	
FST 20/	2000	20	1121	213	2000	528	264	4369	7313313-01a	610	
	4000	20	1121	213	4000	1054	527	6649	7313313-01a	680	

\* Vid 80 % av max lagringsvolym

\*\* Vid 50 % av max lagringsvolym

## Dimensioner

NS 4



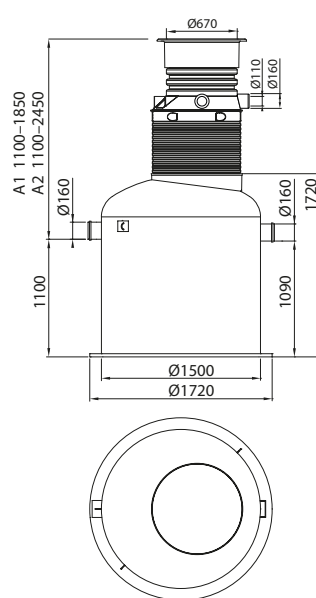
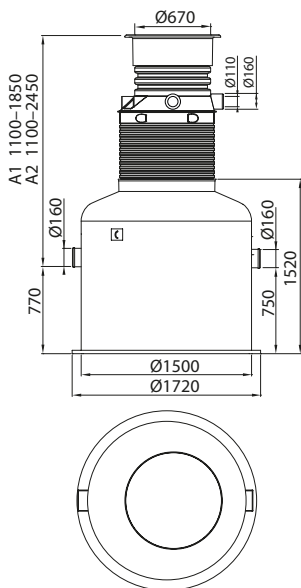
### Oleosmart G 4/400

A-mått	A1	A2
Art.nr.	12700.21	12700.31
RSK-nr.	-	-

### Oleosmart G 4/800

A-mått	A1	A2
Art.nr.	12701.21	12701.31
RSK-nr.	-	-

NS 6



### Oleosmart G 6/600

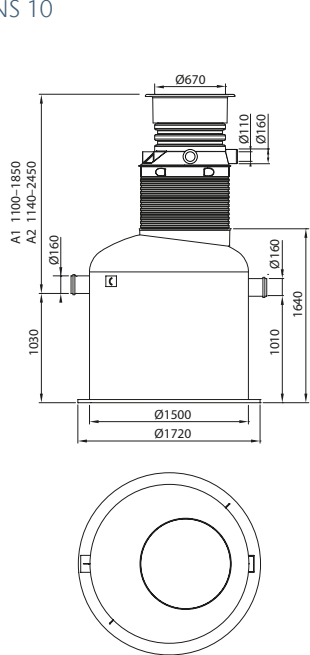
A-mått	A1	A2
Art.nr.	12713.21	12713.31
RSK-nr.	-	-

### Oleosmart G 6/1200

A-mått	A1	A2
Art.nr.	12714.21	12714.31
RSK-nr.	-	-

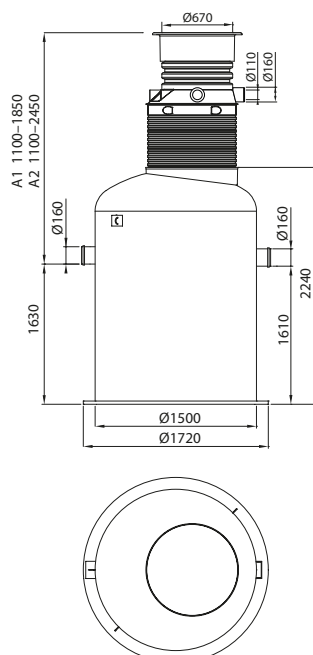
## Dimensioner

### NS 10



#### Oleosmart G 10/1000

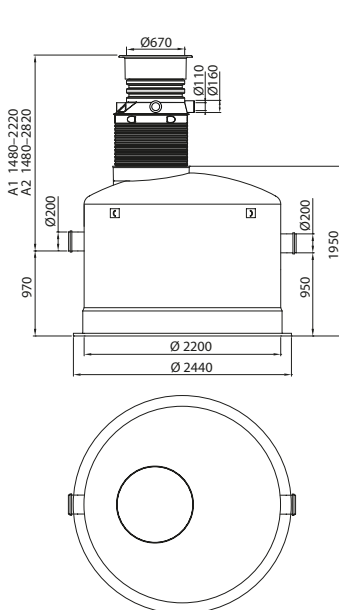
A-mått	A1	A2
Art.nr.	12703.21	12703.31
RSK-nr.	-	-



#### Oleosmart G 10/2000

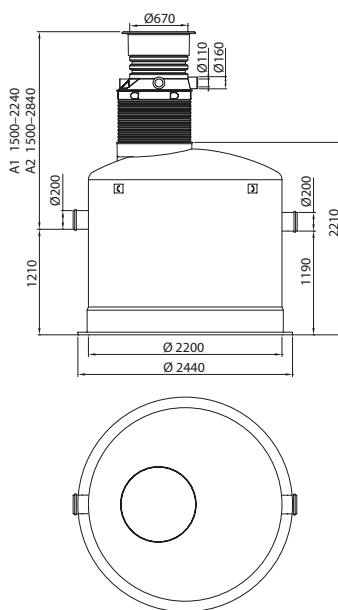
A-mått	A1	A2
Art.nr.	12704.21	12704.31
RSK-nr.	-	-

### NS 15



#### Oleosmart G 15/1500

A-mått	A1	A2
Art.nr.	12706.21	12706.31
RSK-nr.	-	-

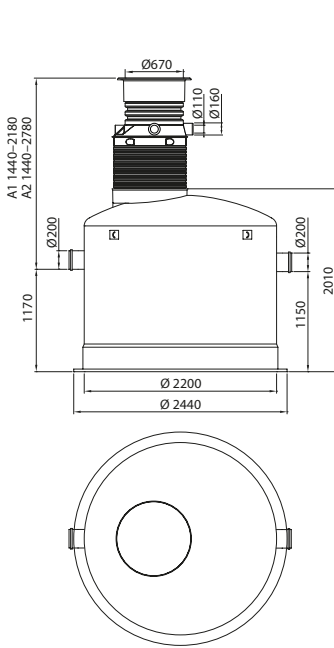


#### Oleosmart G 15/3000

A-mått	A1	A2
Art.nr.	12707.21	12707.31
RSK-nr.	-	-

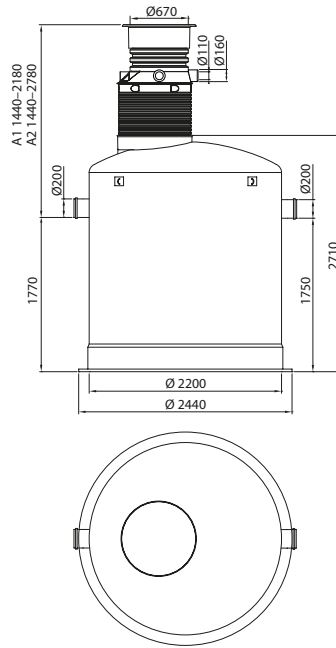
## Dimensioner

NS 20



**Oleosmart G 20/2000**

A-mått	A1	A2
Art.nr.	12708.21	12708.31
RSK-nr.	—	—



**Oleosmart G 20/4000**

A-mått	A1	A2
Art.nr.	12709.21	12709.31
RSK-nr.	—	—



# Kvaliteten stannar inte vid produkten

ACO är ledande tillverkare av dräneringslösningar och experter i dränering. Genom utbildningar kan vi göra ditt och dina kollegers dagliga arbete enklare samt säkerställa långsiktig kvalitet med avvattningslösningar för framtidens miljöförhållanden. För att få en hållbar lösning, både tekniskt och miljömässigt, delar vi med oss av våra kunskaper genom hela projektet.



train

## Information och utbildning

I ACO delar vi den globala ACO-gruppens know-how med återförsäljare, planerare, arkitekter och tillverkare. Vi informerar om nyheter samt utbildar teoretisk och praktisk tillämpning av våra produkter och lösningar.



design

## Dimensionering och projektering

I samband med projektering av avvattningshantering erbjuds flera olika lösningar. Men vilken är den mest ekonomiskt fördelaktiga samt tekniskt säkraste dräneringslösningen? Kontakta vår teknisk support.



support

## Planering av leveranser, installationsrådgivning och driftsättning

Att se till att anläggningen är korrekt slutmonterad, funktionstestad och certifierad mot myndighets- och normkrav är en trygghet.



care

## Tillsyn och underhåll

ACO:s produkter är tillverkade för en lång livslängd. Teckna ett serviceavtal för underhåll och säkerställ att livslängden blir optimerad. Anläggningen kontrolleras för fortsatt drift och certifieras mot normkrav.



train



design



support



care

## ACO Servicekedja

ACO:s servicekedja innebär utbildning, verktyg, service och underhåll.

Alla produkter från ACO Nordic  
bidrar till ACO:s systemkedja



- 
- Amfibieskydd
  - Fettavskiljare
  - Linjeavvattning
  - Markarmering
  - Oljeavskiljare
  - Pumpstation – mark
  - Punktavvattning
  - Regnvattenuppsamling
  - Skrapgaller
  - Slamavskiljare
  - Sport och fritid
  - Stärkelseavskiljare
- 

#### ACO Nordic AB

Huvudkontor

Industrivägen 4  
433 61 Sävedalen  
Tel. 031-338 97 00

[info@aco-nordic.se](mailto:info@aco-nordic.se)  
[www.aco-nordic.se](http://www.aco-nordic.se)

Försäljningskontor

Lindetorpsvägen 11  
121 63 Johanneshov  
Tel. 031-338 97 00

**ACO. creating  
the future of drainage**

