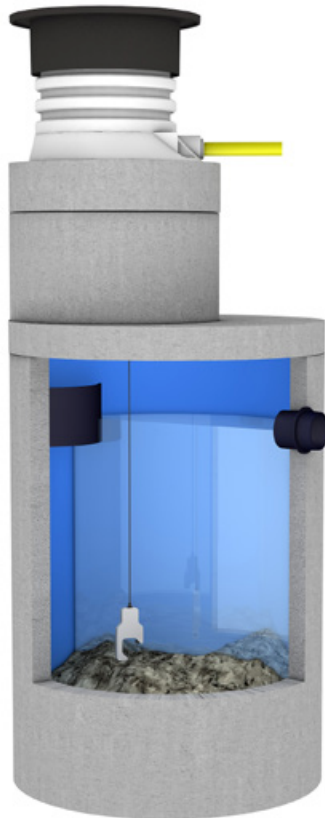




SLUDGETRAP C

Sand/slamavskiljare för markanläggning | Betong



Bilden visar
SLUDGETRAP C
3000/200

Sand/slamavskiljare

SLUDGETRAP C är en sand/slamavskiljare avsedd för behandling av dag och spillvatten. Spillvattnet kan t.ex. komma från biltvätt, bilverkstad, parkeringsplatser eller industrier och storkök.

SLUDGETRAP C kan med fördel användas som ett förkopplat sand/slamfång före separat avskiljare. Den lämpar sig även för komplettering av befintligt sand/slamfång där kapaciteten anses otillräcklig.

SLUDGETRAP C nedstigningshals byggs upp av betongringar och täckplatta och avslutas med betäckningsadapter av PEHD. Betäckningsadaptern kan lätt justeras i höjddled och är läckagesäkrad med gummiringar mot täckplattan samt betäckningen. Integrerat i betäckningsadaptern finns ett kabelrörsurtag \varnothing 50 mm som i kombination med ACO PROTIGHT (tillval) ger snabb, läckage- och gasåterströmningssäker montering av larmgivare. SLUDGETRAP C är försedd med fjäderlåst, tät och körbar SS-EN124, D400 betäckning märkt med "Avskiljare" enligt SS-EN 858-1.

Produktcertifikat

SLUDGETRAP C uppfyller alla krav enligt SS-EN 476 för tillgänglighet och nedstigning.

Utrustning

SLUDGETRAP C är utrustad med:

- Nedstignings, inspektion och tömningshals diameter \varnothing 600/800/1000 beroende på storlek.
- Betäckningsadapter försedd med gummiringstättningar och kabelrörsurtag/anslutning \varnothing 50 mm. Urtaget är anpassat för ACO PROTIGHT (Tillval)
- Anslutning för ventilation
- Lyftöglor
- Polyuretanskum för tätning mellan betongelementen
- ACO ATLAS avskiljarbetäckning D400 märkt med "AVSKILJARE"

Tillval

SLUDGETRAP C kan utrustad med:

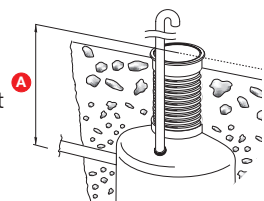
- ACO PROCURAT T5-5 slamlarm
- ACO PROTIGHT, tätningpaket för kabelgenomföring
- ACO PROCURAT SAFE, larmskåp för utomhusmontage, komplett med ROTOBLINK och ACO PROCURAT T5-5
- ACO PROCURAT SOL-3000, solcellsdriven larmkabinett med ACO Procurat T5-5 slamlarm.
- MIRI HOOK, öppningsverktyg till betäckning ACO ATLAS
- MIRI VENT avluftningsledning att använda när avskiljaren ligger långt från byggnader.

Material

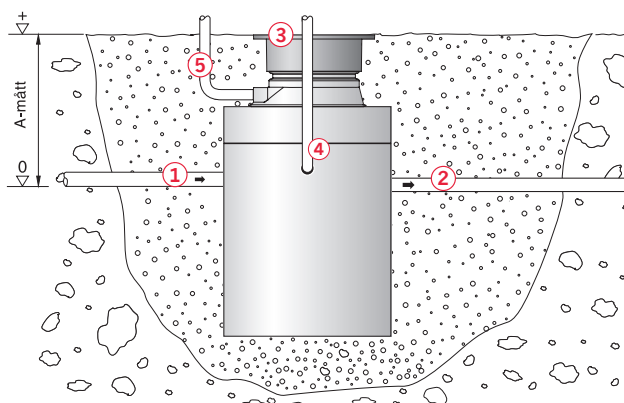
■ Tank	Armerad betong med invändig 3-skikt coating enligt SS-EN 858-1
■ Hals	Betong och PEHD
■ In/utlopp	PEHD
■ Tätningar	NBR gummi i avskiljare
■ Betäckning	Segjärn EN-GJS 500-7

Övrigt

A-mått: För att få korrekt halshöjd bestäms A-måttet, dvs avståndet mellan färdig mark och vattengång/inlopp, se illustration.



Principinstallation



- 1 Inlopp
- 2 Utlopp
- 3 ACO ATLAS 700 betäckning
- 4 Luftningsanslutning
- 5 Kabelrör

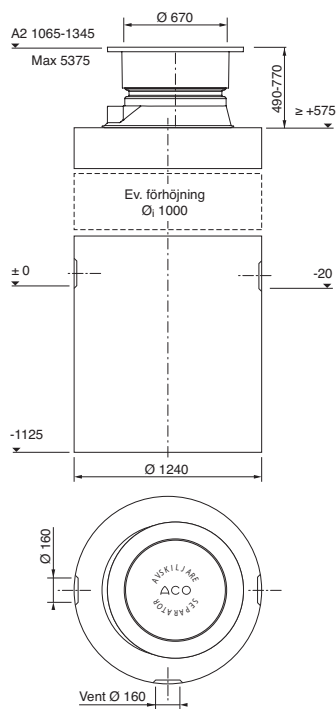
Kapacitet

SLUDGETRAP C Modell	Lagringskapacitet sand/slam liter	Slamhöjd vid max lagrings- volym mm	Tömnings- höjd för slam** mm	Total vätske- volym liter	Tot. volym exkl. hals(ar) mm	Vikt bottendel kg
650/160	650	960	480	745	2415	1950
2500/160	2500	1510	760	2650	5985	4500
2500/200	2500	1510	760	2650	5985	4500
3000/200	3000	1710	860	3020	6935	5300
3000/250	3000	1710	860	3020	6935	5300
4000/200	4000	1000	500	3840	8535	5600
4000/250	4000	1000	500	3840	8535	5600
4000/315	4000	1000	500	3840	8535	5600
5000/160	5000	1330	670	5060	9435	6400
5000/200	5000	1330	670	5060	9435	6400
5000/250	5000	1330	670	5060	9435	6400
5000/315	5000	1330	670	5060	9435	6400
7000/200	7000	1830	920	6960	10235	7250
7000/250	7000	1830	920	6960	10235	7250
7000/315	7000	1830	920	6960	10235	7250
8000/250	8000	2040	1020	7770	10635	7650
8000/315	8000	2040	1020	7770	10635	7650
8000/400	8000	2040	1020	7770	10635	7650
10000/400	10000	2500	1250	9710	11135	8100

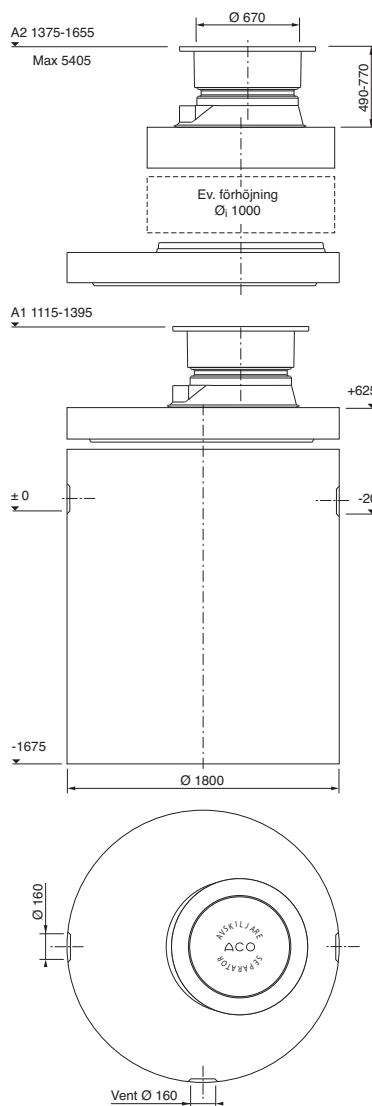
** Vid 50% av max lagringsvolym

Dimensioner

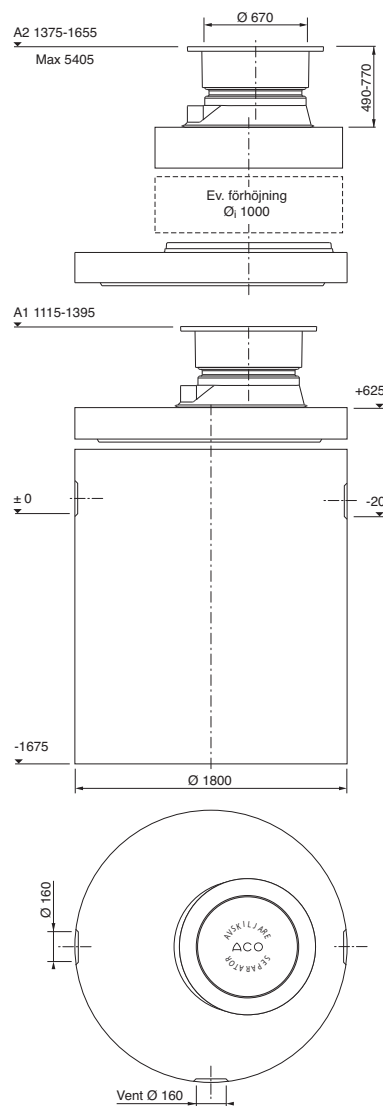
650 liter



2500 liter



2500 liter



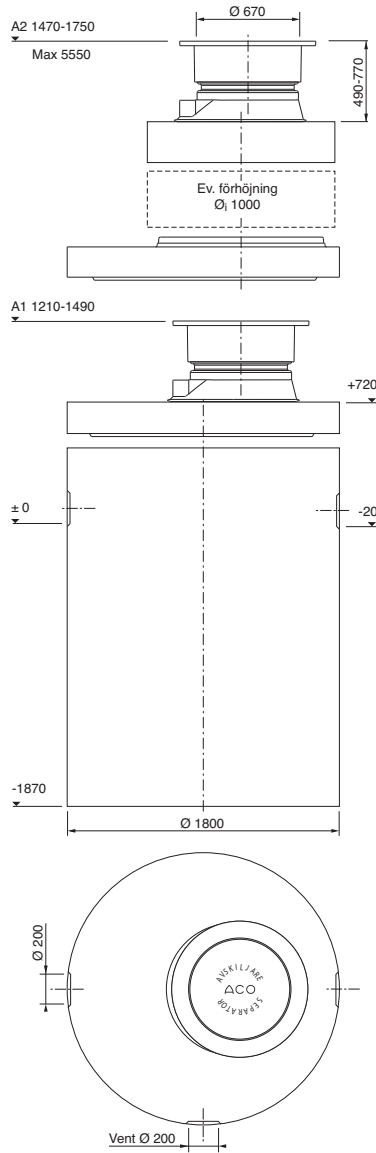
SLUDGETRAP C 650/160		
	A1	A2
Art.nr	-	740103_150_V_2
RSK nr	561 89 89	

SLUDGETRAP C 2500/160		
	A1	A2
Art.nr	740109_150_V_1	740109_150_V_2
RSK nr	561 89 90	

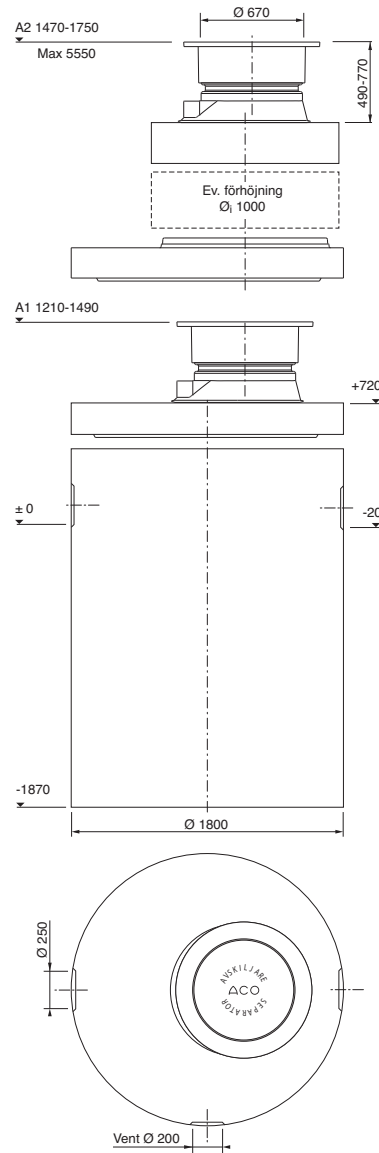
SLUDGETRAP C 2500/200		
	A1	A2
Art.nr	740109_200_V_1	740109_200_V_2
RSK nr	561 89 91	

Dimensioner

3000 liter



3000 liter

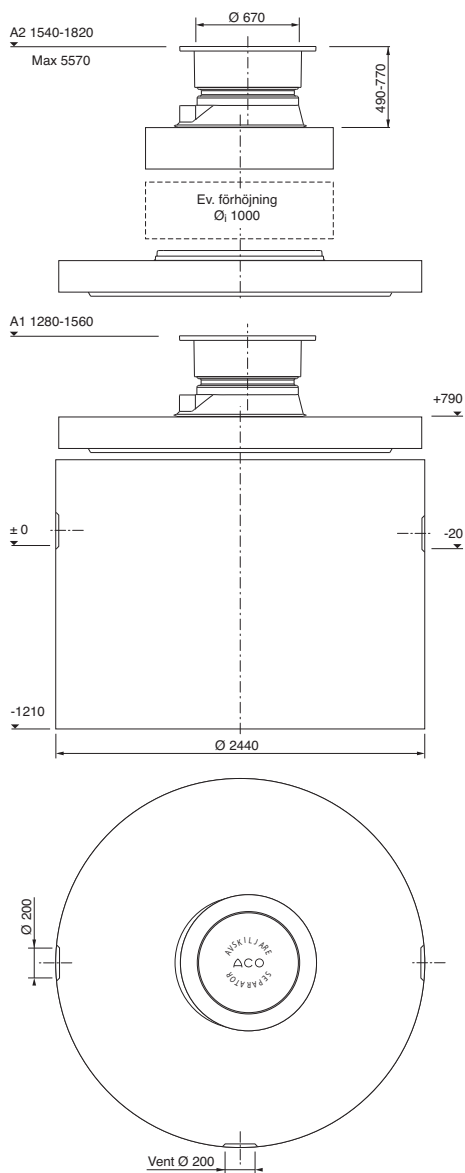


SLUDGETRAP C 3000/200		
	A1	A2
Art.nr	740121_200_V_1	740121_200_V_2
RSK nr	561 89 92	

SLUDGETRAP C 3000/250		
	A1	A2
Art.nr	740121_250_V_1	740121_250_V_2
RSK nr	561 89 93	

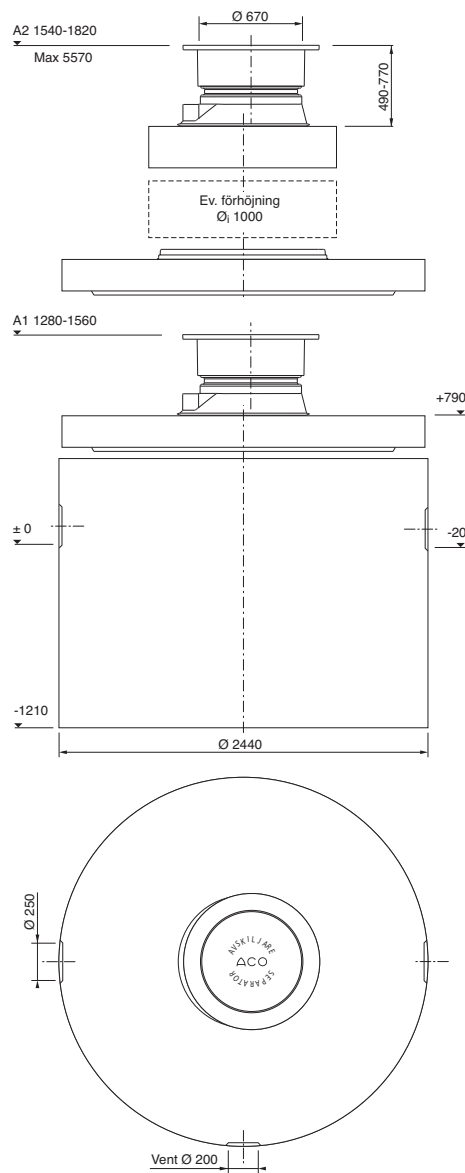
Dimensioner

4000 liter



SLUDGETRAP C 4000/200		
	A1	A2
Art.nr	740194_200_V_1	740194_200_V_2
RSK nr	-	

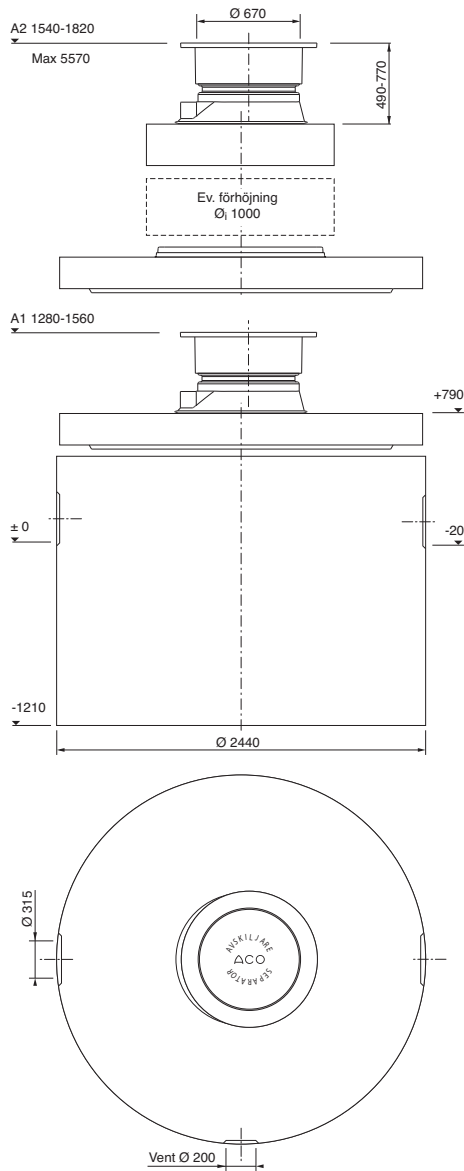
4000 liter



SLUDGETRAP C 4000/250		
	A1	A2
Art.nr	740194_250_V_1	740194_250_V_2
RSK nr	-	

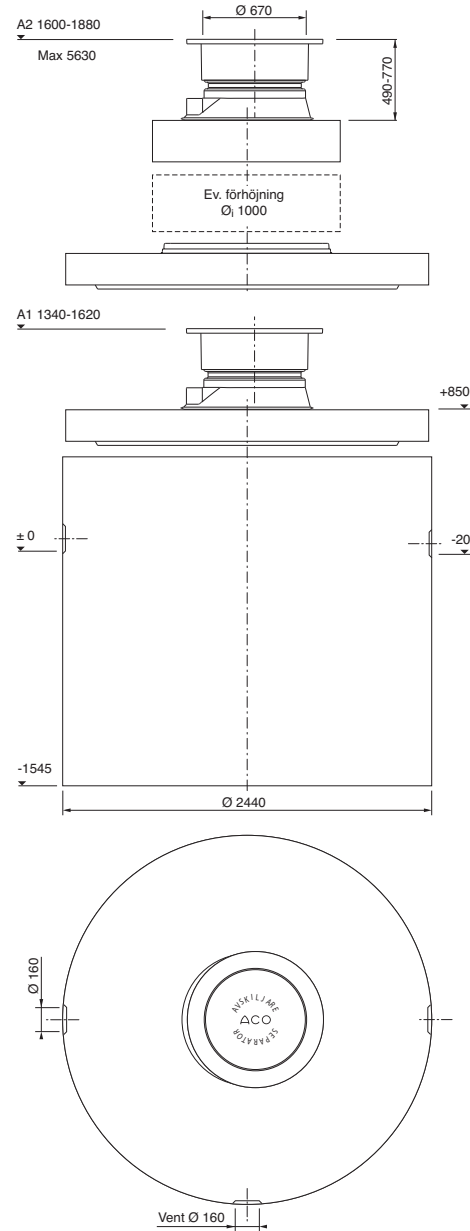
Dimensioner

4000 liter



SLUDGETRAP C 4000/315		
	A1	A2
Art.nr	740194_315_V_1	740194_315_V_2
RSK nr	561 90 11	

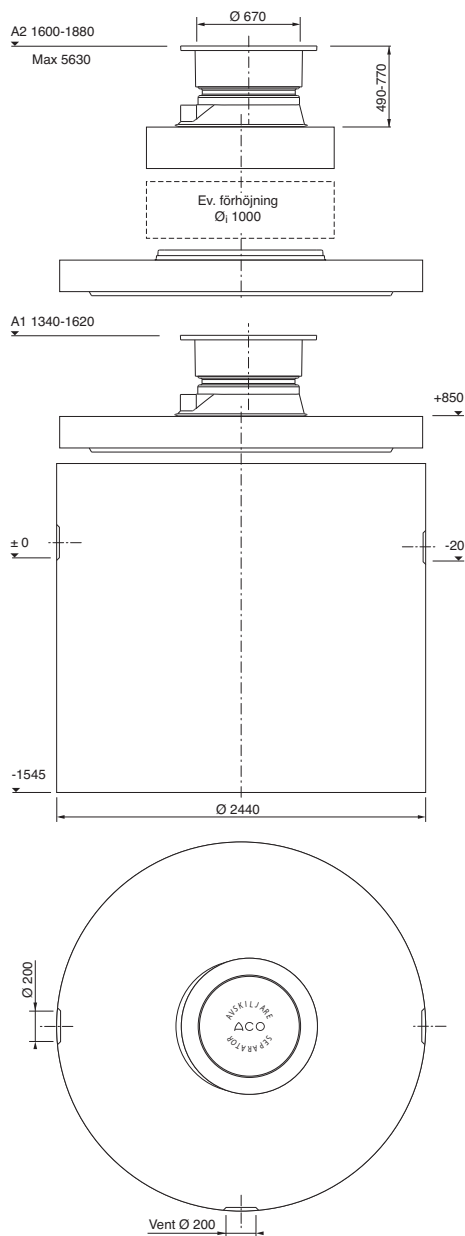
5000 liter



SLUDGETRAP C 5000/160		
	A1	A2
Art.nr	740133_150_V_1	740133_150_V_2
RSK nr	561 89 94	

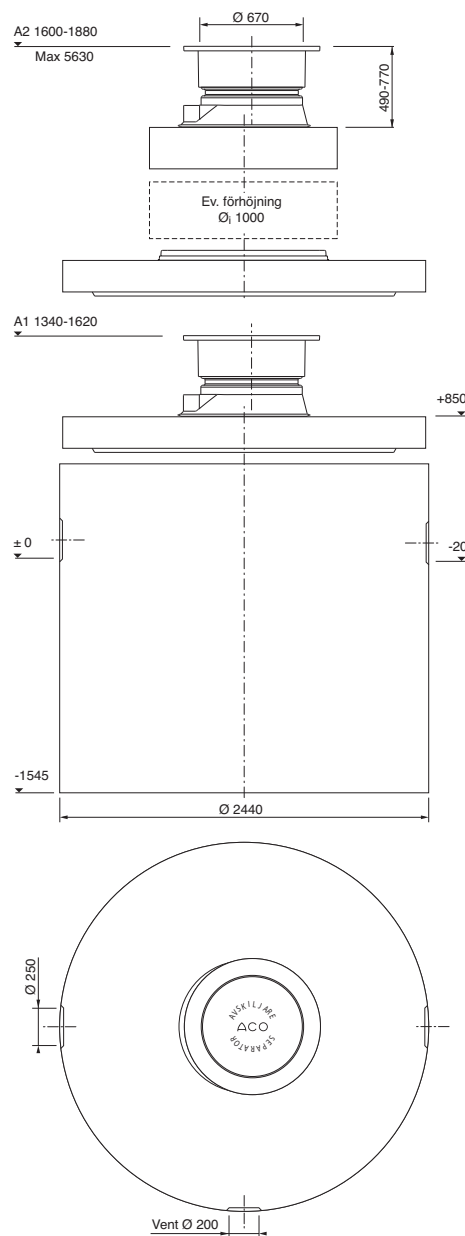
Dimensioner

5000 liter



SLUDGETRAP C 5000/200		
	A1	A2
Art.nr	740133_200_V_1	740133_200_V_2
RSK nr	561 89 95	

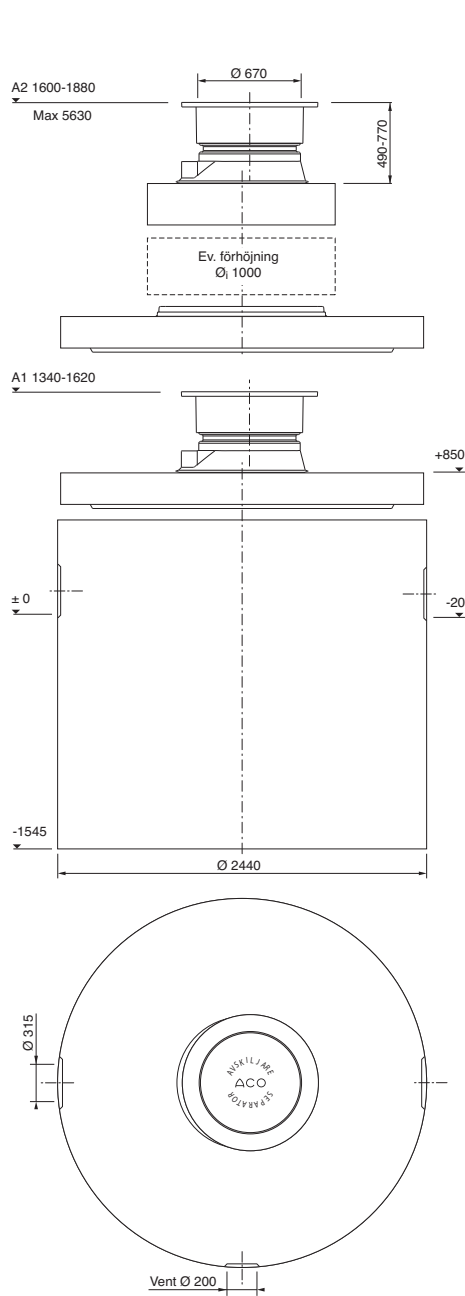
5000 liter



SLUDGETRAP C 5000/250		
	A1	A2
Art.nr	740133_250_V_1	740133_250_V_2
RSK nr	-	

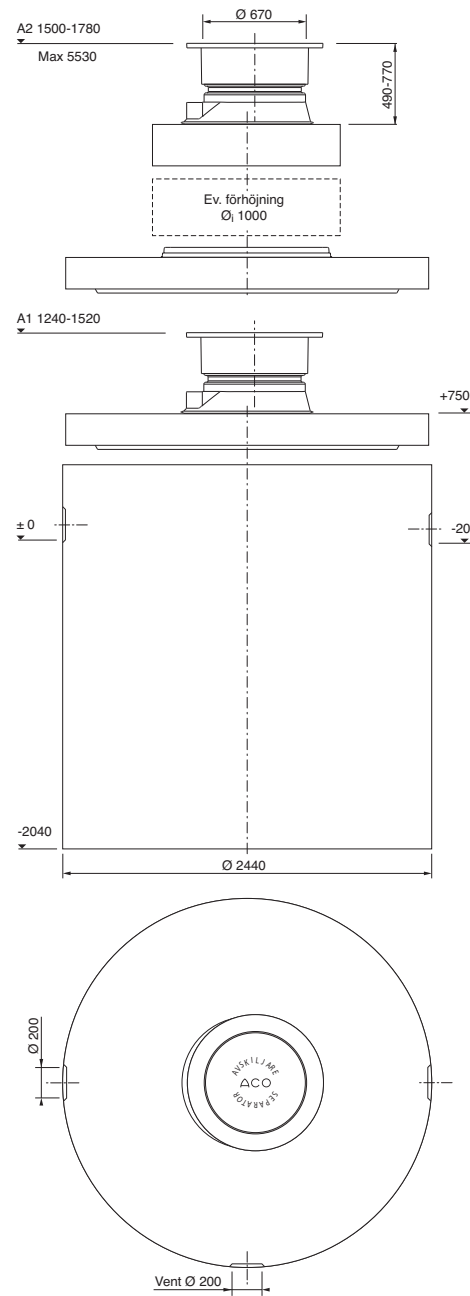
Dimensioner

5000 liter



SLUDGETRAP C 5000/315		
	A1	A2
Art.nr	740133_315_V_1	740133_315_V_2
RSK nr	561 90 01	

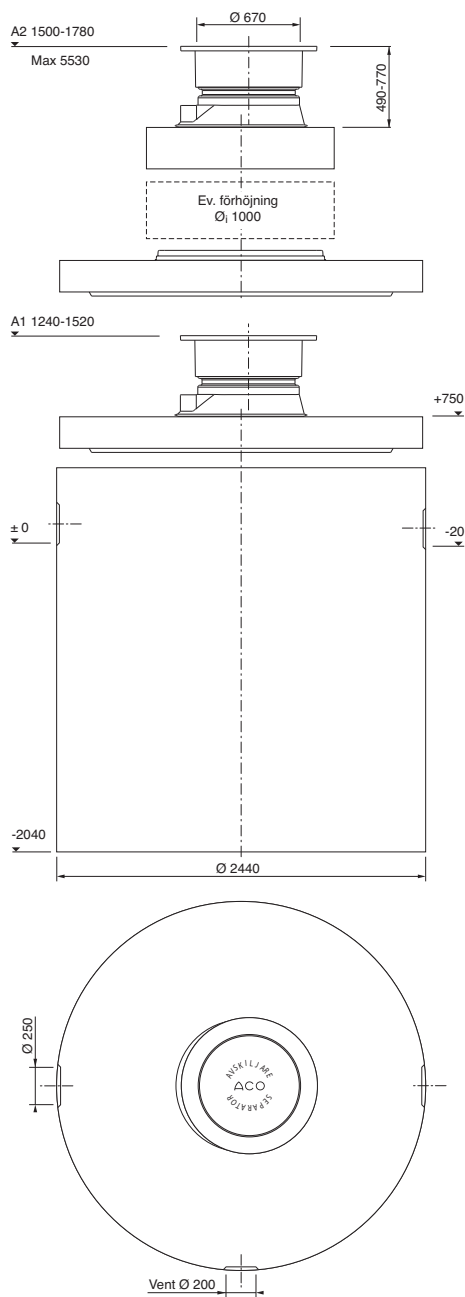
7000 liter



SLUDGETRAP C 7000/200		
	A1	A2
Art.nr	740151_200_V_1	740151_200_V_2
RSK nr	-	

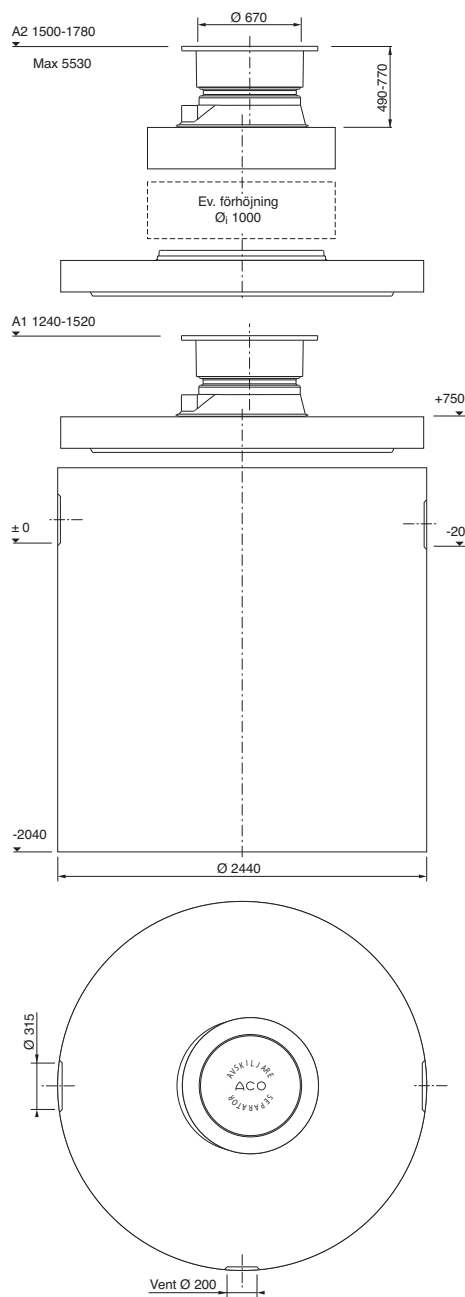
Dimensioner

7000 liter



SLUDGETRAP C 7000/250		
	A1	A2
Art.nr	740151_250_V_1	740151_250_V_2
RSK nr	-	

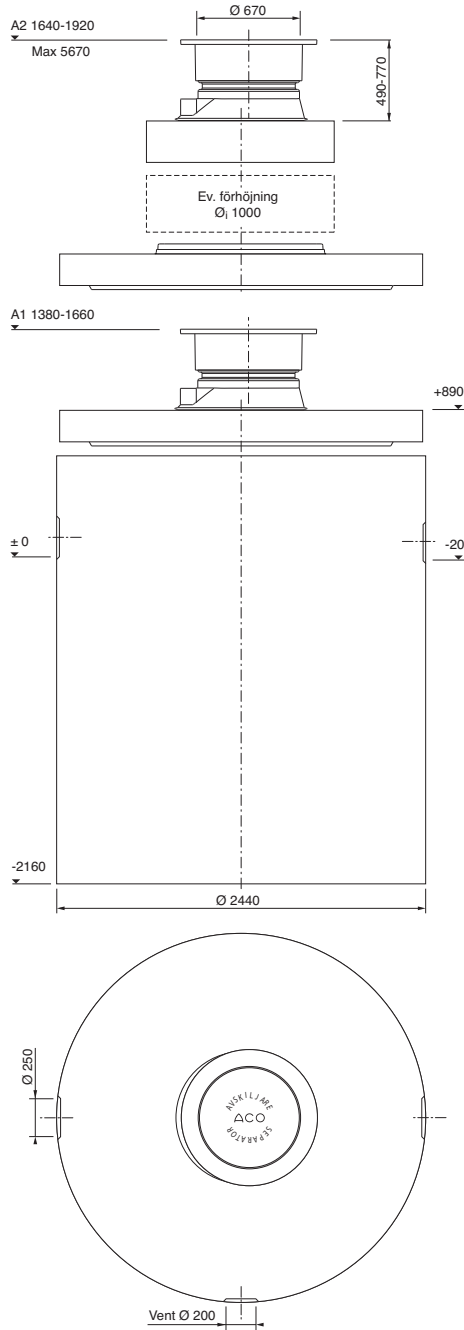
7000 liter



SLUDGETRAP C 7000/315		
	A1	A2
Art.nr	740151_315_V_1	740151_315_V_2
RSK nr	-	

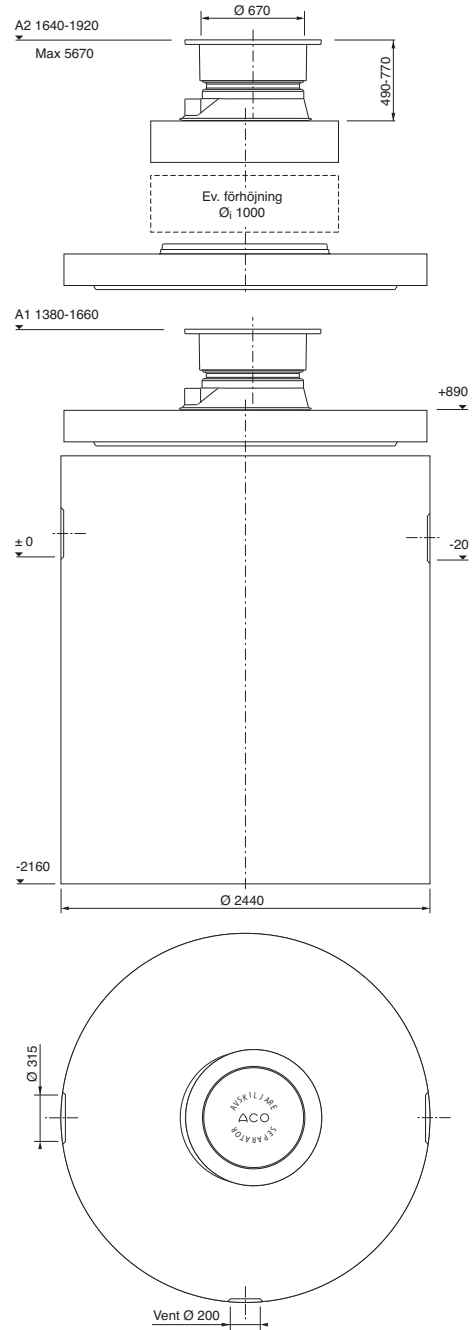
Dimensioner

8000 liter



SLUDGETRAP C 8000/250		
	A1	A2
Art.nr	740198_250_V_1	740198_250_V_2
RSK nr	-	

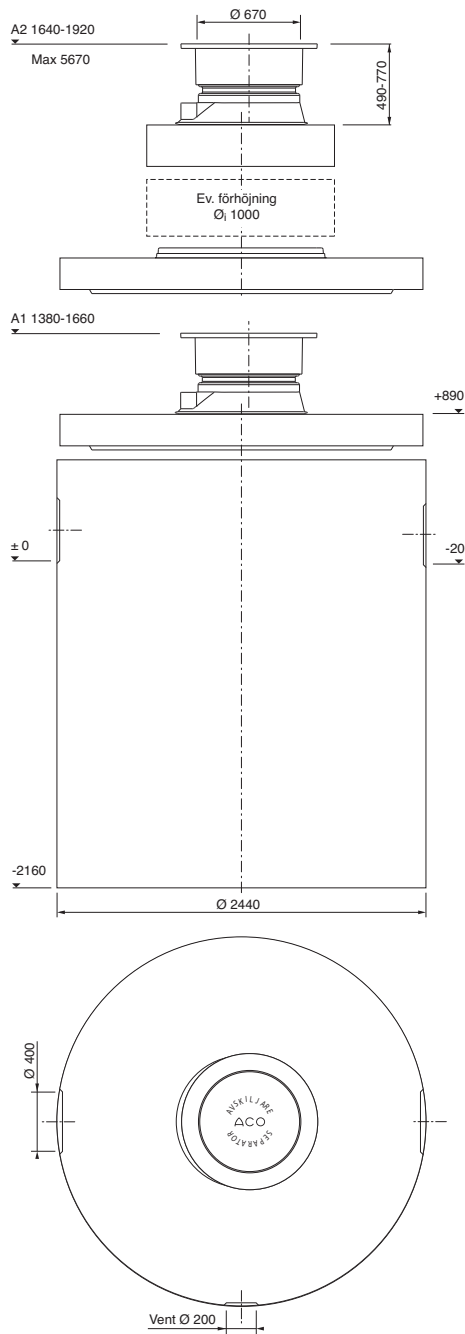
8000 liter



SLUDGETRAP C 8000/315		
	A1	A2
Art.nr	740198_315_V_1	740198_315_V_2
RSK nr	561 90 13	

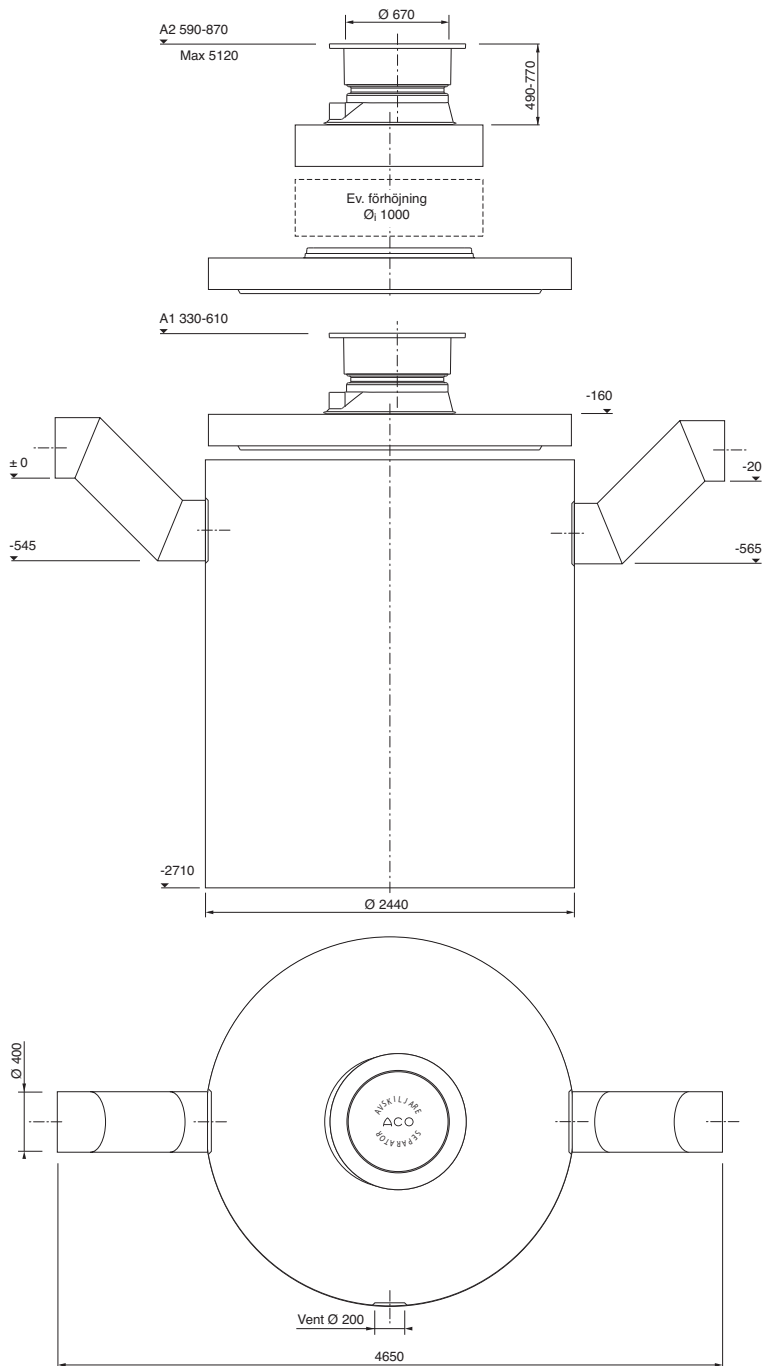
Dimensioner

8000 liter



SLUDGETRAP C 8000/400		
	A1	A2
Art.nr	740198_400_V_1	740198_400_V_2
RSK nr	561 90 14	

10000 liter



SLUDGETRAP C 10000/400		
	A1	A2
Art.nr	740101_400_V_1	740101_400_V_2
RSK nr	-	