



ACO PROWELL C

Provtagningsbrunn i betong för markförlagda olje- och fettavskiljare



Provtagningsbrunn enligt DIN 1999-100

Provtagningsbrunn ACO PROWELL C ansluts till utlopp från olje- eller fettavskiljare för uttagning av representativa prover av det utgående vattnet efter avskiljaren. Kan även användas i andra sammanhang.

På grund av skiktning av olja/fett/vatten ger provtagning i avskiljaren felaktiga resultat. ACO PROWELL C är därför konstruerad för provtagning i fristråle när avskiljaren är i drift. Som standard är stalpet i provtagningsbrunnen 160 mm. Den finns även med stalp 30 mm som nödlösning då tillräcklig fallhöjd inte finns att tillgå. Brunnen kan även fungera som tillsyns- och nedstigningsbrunn.

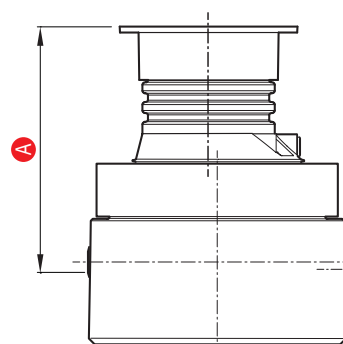
Material

- Brunn: Betong
- Hals: PEHD
- Betäckning: Segjärn
- Gummidetaljer: NBR-gummi

Övrigt

A-mått:

För att få korrekt halshöjd bestäms A-måttet, dvs avståndet mellan färdig mark och vattengång inlopp (underkant), se illustration.



Utrustning

ACO PROWELL C är utrustad med:

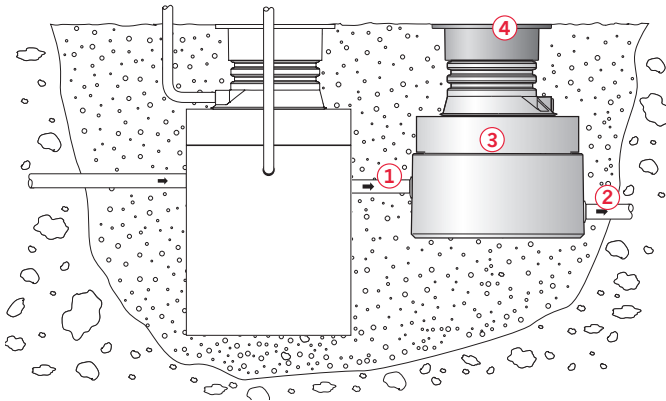
- Nedstigning- och inspektionshals, diameter \varnothing 600/800/1000 beroende på storlek.
- Betäckningsadapter försedd med gummiringstättningar
- Lyftöglor
- Glidringsspackningar mellan betongdelar
- ACO ATLAS avskiljarbetäckning D400 märkt med "Avskiljare"

Tillval

ACO PROWELL C kan levereras med:

- MIRI HOOK - öppningsverktyg till betäckning ACO ATLAS
- Förhöjningsringar \varnothing 1000 för anpassning till önskat A-mått

Principinstallation



- 1 Inlopp
- 2 Utlopp
- 3 ACO PROWELL
provtagningsbrunn
- 4 ACO ATLAS 700 betäckning

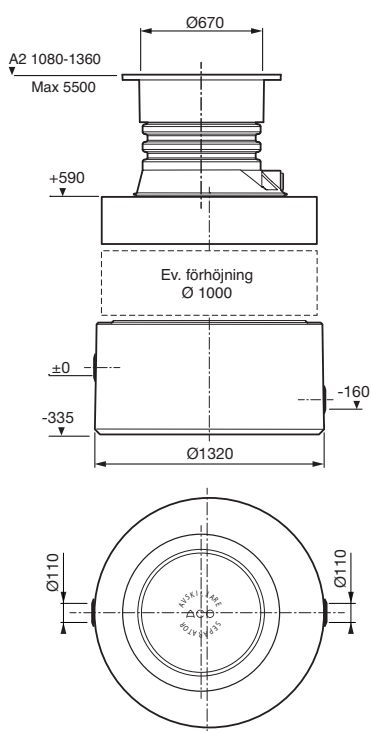
Dimensioner

Modell ACO PROWELL	Anslutning mm	Stalp mm	Minsta totala vikt kg ⁴⁾	Vikt tyngsta del kg
ACO PROWELL 160-110	110	160	2015	1400
ACO PROWELL 160-160	160	160	2015	1400
ACO PROWELL 160-200	200	160	2215	1600
ACO PROWELL 160-250	250	160	2215	1600
ACO PROWELL 160-315	315	160	2215	1600
ACO PROWELL 160-400	400	160	2895	2000
ACO PROWELL 160-500	500	160	2895	2000
ACO PROWELL 30-110	110	30	2015	1400
ACO PROWELL 30-160	160	30	2015	1400
ACO PROWELL 30-200	200	30	2215	1600
ACO PROWELL 30-250	250	30	2215	1600
ACO PROWELL 30-315	315	30	2215	1600
ACO PROWELL 30-400	400	30	2895	2000
ACO PROWELL 30-500	500	30	2895	2000

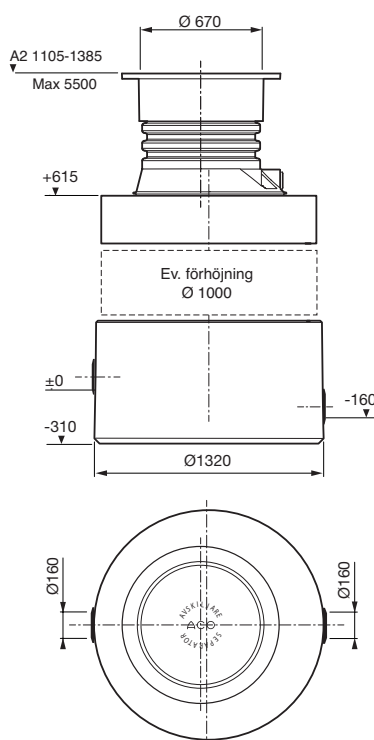
⁴⁾ Exkl. ev. förhöjning

Dimensioner

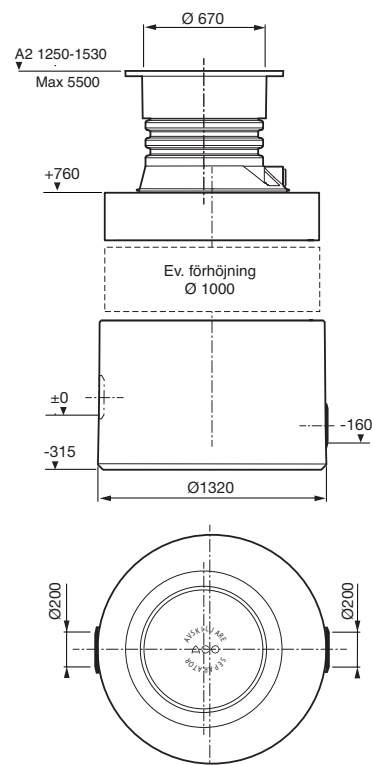
Ansl. 110
Stalp 160



Ansl. 160
Stalp 160



Ansl. 200
Stalp 160



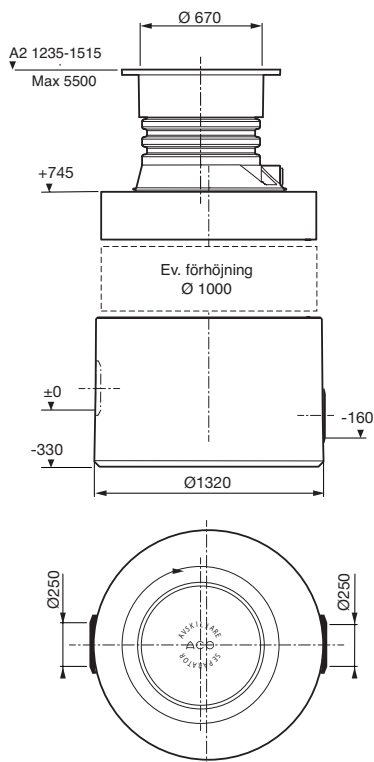
PROWELL C 160-110		
	A1	A2
Art.nr	-	725010_2
RSK nr	-	-

PROWELL C 160-160		
	A1	A2
Art.nr	-	725011_2
RSK nr	-	-

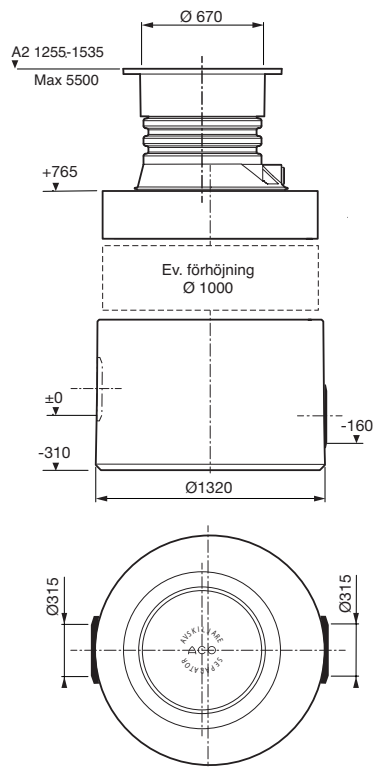
PROWELL C 160-200		
	A1	A2
Art.nr	-	725012_2
RSK nr	-	-

Dimensioner

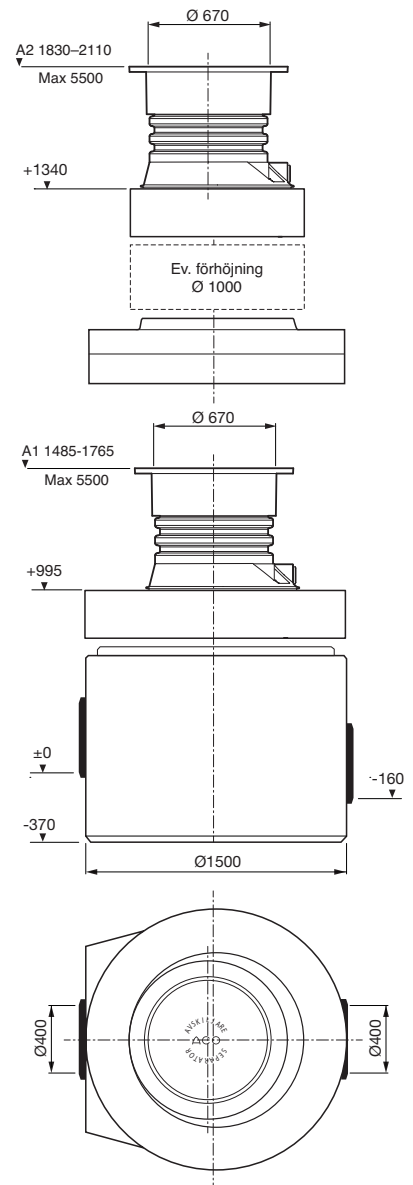
Ansl. 250
Stalp 160



Ansl. 315
Stalp 160



Ansl. 400
Stalp 160



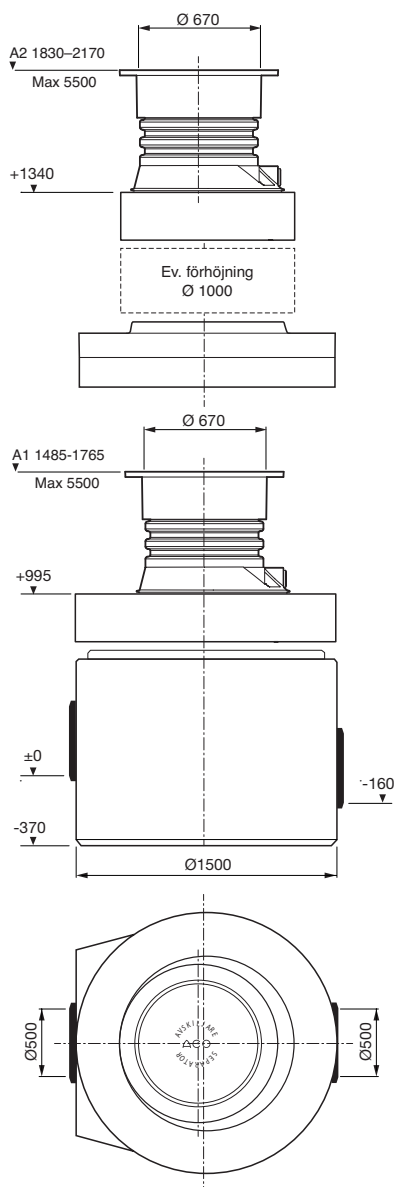
PROWELL C 160-250		
	A1	A2
Art.nr	-	725013_2
RSK nr	-	-

PROWELL C 160-315		
	A1	A2
Art.nr	-	725014_2
RSK nr	-	-

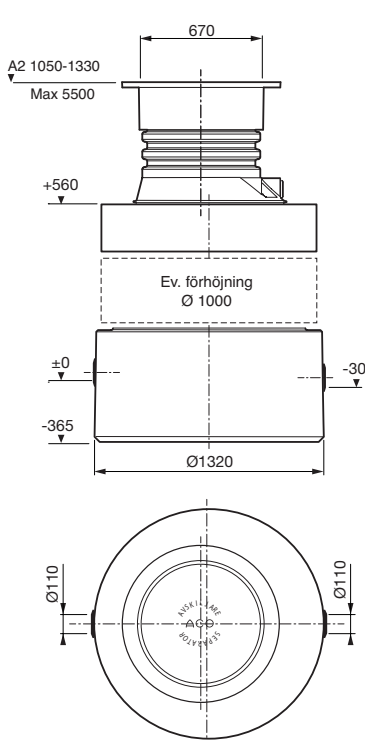
PROWELL C 160-400		
	A1	A2
Art.nr	725060_1	725060_2
RSK nr	-	-

Dimensioner

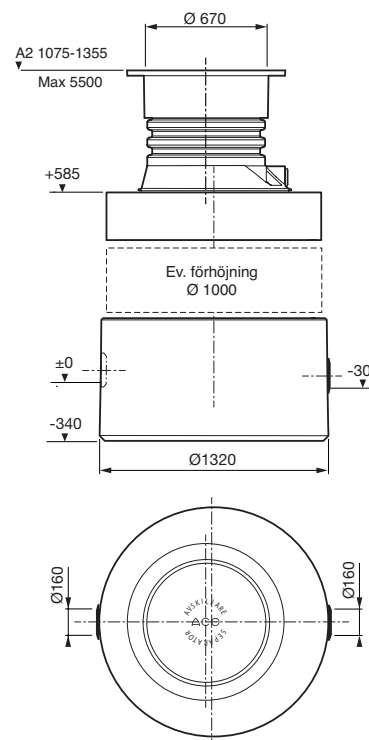
Ansl. 500 Stalp 160



Ansl. 110 Stalp 30



Ansl. 160 Stalp 30



PROWELL C 160-500		
	A1	A2
Art.nr	725066_1	725066_2
RSK nr	-	-

PROWELL C 30-110		
	A1	A2
Art.nr	-	725015_2
RSK nr	-	-

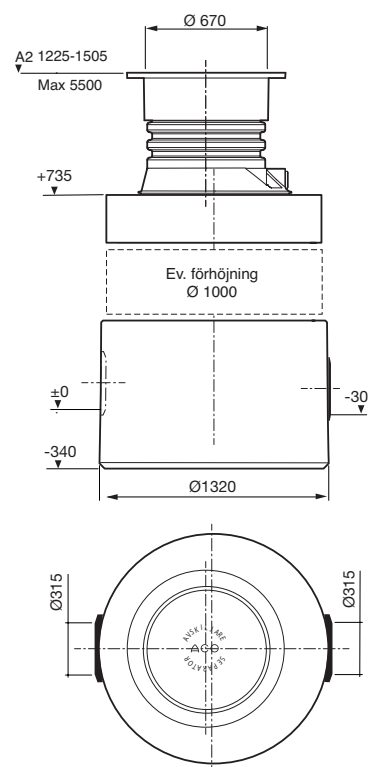
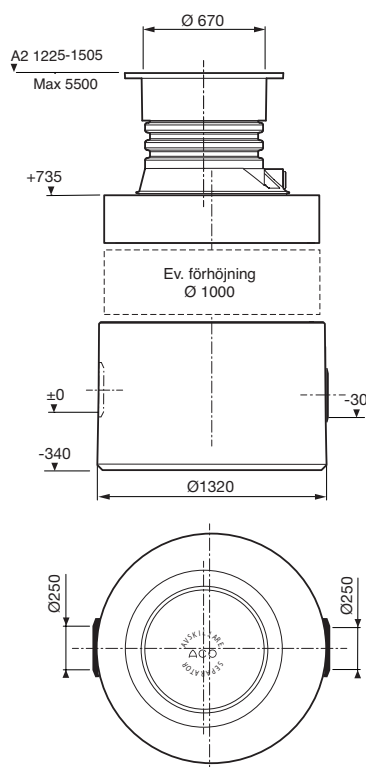
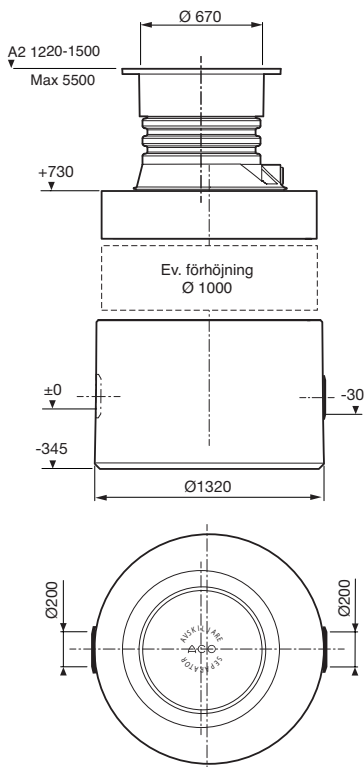
PROWELL C 30-160		
	A1	A2
Art.nr	-	725016_2
RSK nr	-	-

Dimensioner

Ansl. 200
Stalp 30

Ansl. 250
Stalp 30

Ansl. 315
Stalp 30



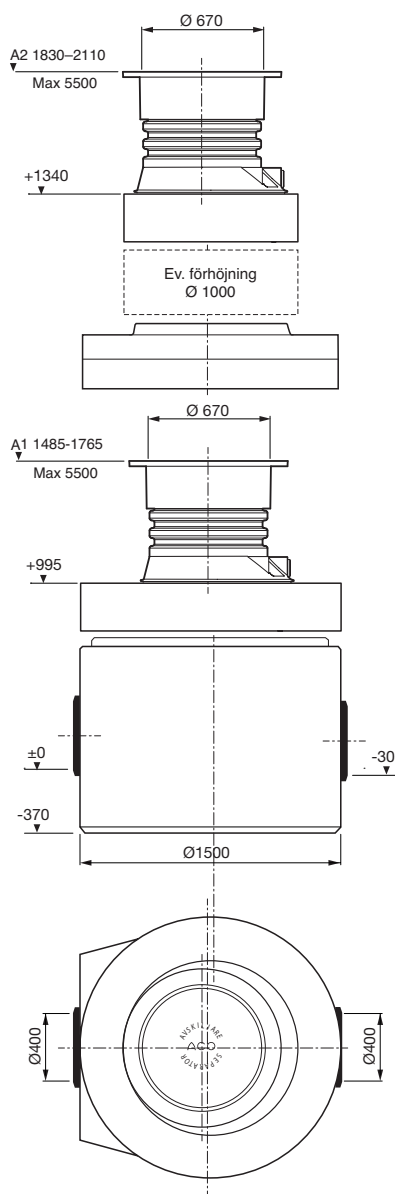
PROWELL C 30-200		
	A1	A2
Art.nr	-	725 017_2
RSK nr	-	-

PROWELL C 30-250		
	A1	A2
Art.nr	-	725 018_2
RSK nr	-	-

PROWELL C 30-315		
	A1	A2
Art.nr	-	725 019_2
RSK nr	-	-

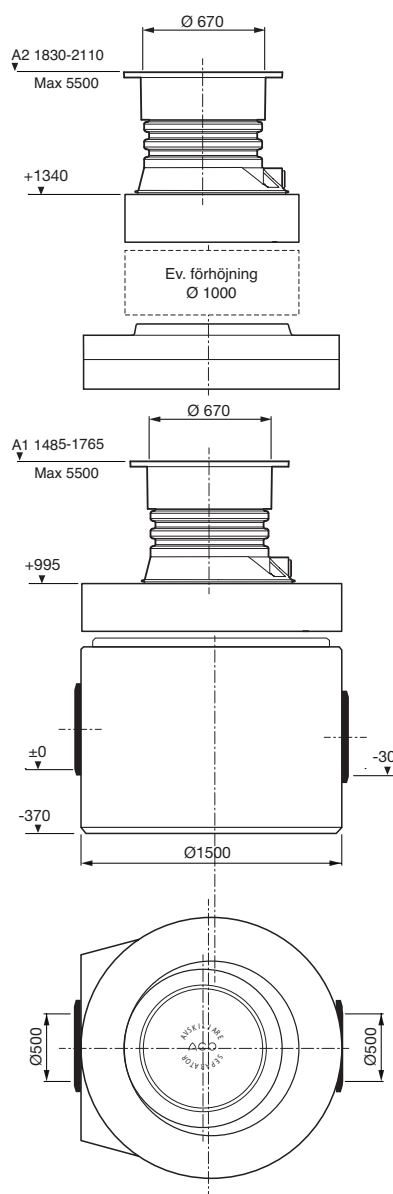
Dimensioner

Ansl. 400 Stalp 30



PROWELL C 30-400		
	A1	A2
Art.nr	725 061_1	725 061_2
RSK nr	-	-

Ansl. 500 Stalp 30



PROWELL C 30-500		
	A1	A2
Art.nr	725 067_1	725 067_2
RSK nr	-	-