



# ACO PROWELL P

Provtagningsbrunn i PEHD för markförlagda olje- och fettavskiljare



## Utrustning

ACO PROWELL P är utrustad med:

- Nedstigning- och inspektionshals, diameter Ø600/800
- Betäckningsadapter försedd med gummiringstättningar samt urtag för kabelgenomföring DN50.
- ACO ATLAS avskiljarbetäckning D400 märkt med "Avskiljare"

## Tillval

ACO PROWELL P kan levereras med:

- MIRI HOOK - öppningsverktyg till betäckning ACO ATLAS
- ACO PREFAB 1500/200-D400 Prefabricerat belastningsskydd för körbara ytor och som förankring vid grundvatten högre än 0,5 m under färdig mark.

## Provtagningsbrunn enligt DIN 1999-100

Provtagningsbrunn ACO PROWELL P ansluts till utlopp från olje- eller fettavskiljare för uttagning av representativa prover av det utgående vattnet efter avskiljaren. PROWELL P är självförankrande med integrerat uppflytningskydd vid grundvatten upp till 0,5 m under färdig mark. Halsen kan enkelt kapas på plats till lämplig höjd. Brunnen finns i anslutning Ø110, Ø160 och Ø200 med stalp 160 eller 33 mm. Det mindre stalpet används bara när det inte är möjligt med 160 mm. Brunnen har även ett rakt genomlopp avsett för installation av teknisk utrustning.

På grund av skiktning av olja/fett/vatten ger provtagning i avskiljaren felaktiga resultat. ACO PROWELL P är därför konstruerad för provtagning i fristråle när avskiljaren är i drift.

Brunnen kan även fungera som tillsyns- och nedstigningsbrunn samt mätarbrunn och för montage av bakvattenventiler m.m. Håltagning och tätning utförs då plats med lämpliga delar. Dessa ingår inte i produkten. Rör med upp till ansl. Ø200 mm kan användas.

## Material

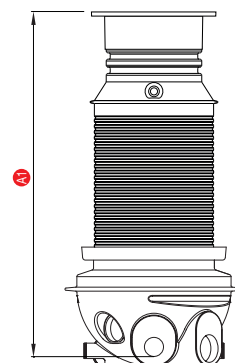
- Brunn: PEHD
- Hals: PEHD
- Betäckning: Segjärn
- Gummidetaljer: NBR-gummi

## Övrigt

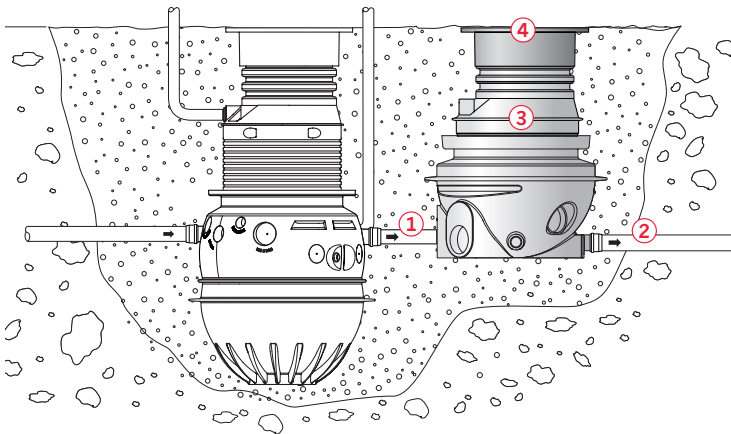
### A-mått:

För att få korrekt halshöjd bestäms A-måttet, dvs avståndet mellan färdig mark och vattengång inlopp (underkant), se illustration.

A-måttet skiljer sig beroende på val av inlopp.



## Principinstallation



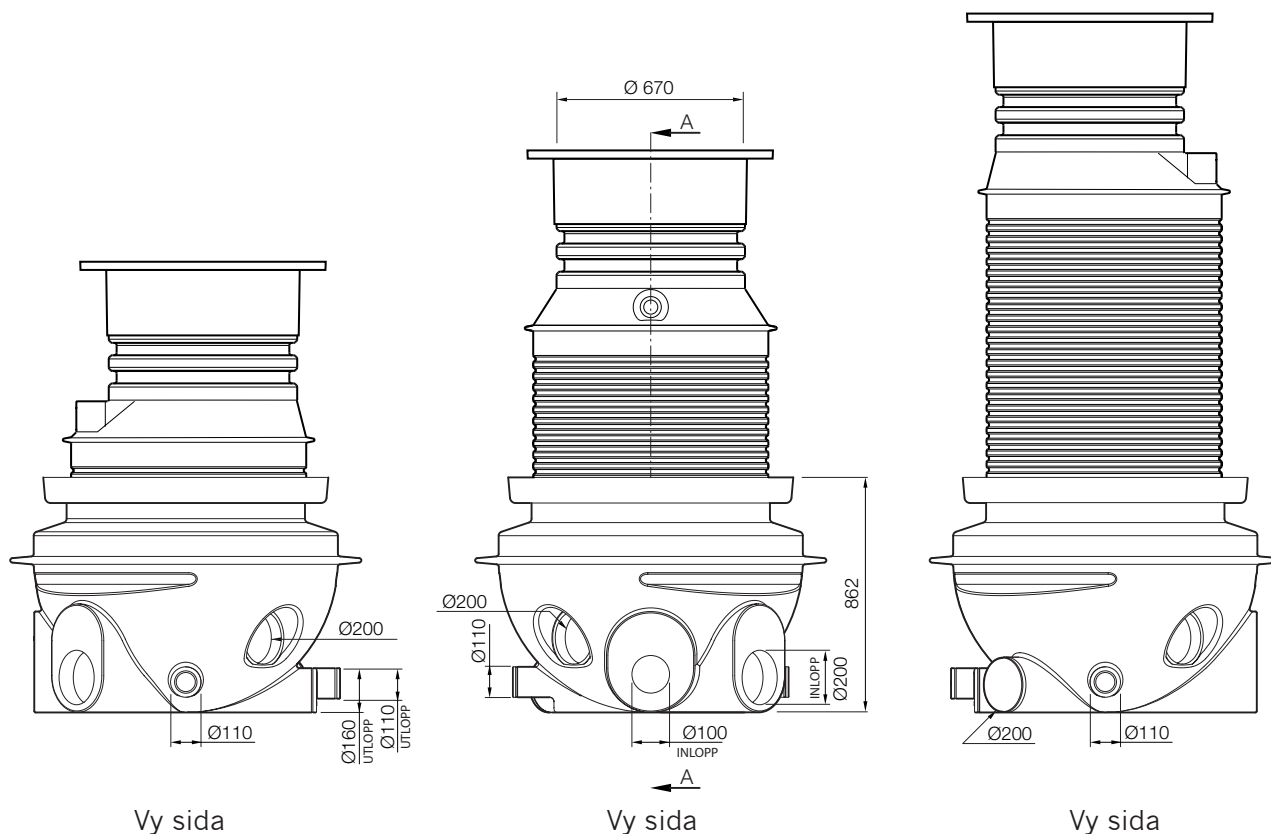
- 1 Inlopp
- 2 Utlopp
- 3 ACO PROWELL P  
provtagningsbrunn
- 4 ACO ATLAS 700 betäckning

## Dimensioner

ACO PROWELL P		Stalp [mm]	Anslutning [mm]	A-mått		Minsta totala vikt [kg]	Vikt tyngsta del [kg]
Art.nr.	Modell			Min [mm]	Max [mm]		
193186	160/110	160	110	970	2370	178	127
193187	160/160	160	160	1020	2420	181	127
193188	160/200	160	200	1020	2420	178	127
193189	33/110	33	110	1095	2495	178	127
193190	33/160	33	160	1145	2545	181	127
193191	33/200	33	200	1145	2545	178	127
<b>ACO PROSHAFT</b>							
193161	-	-	-	1180	2420	178	127

## Dimensioner

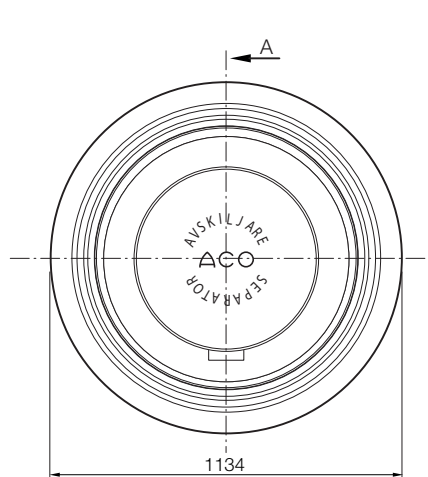
Nedanstående måttskisser är endast schematiska.  
 Tre olika halslängder finns att tillgå vilket ger olika intervall för A-mått.



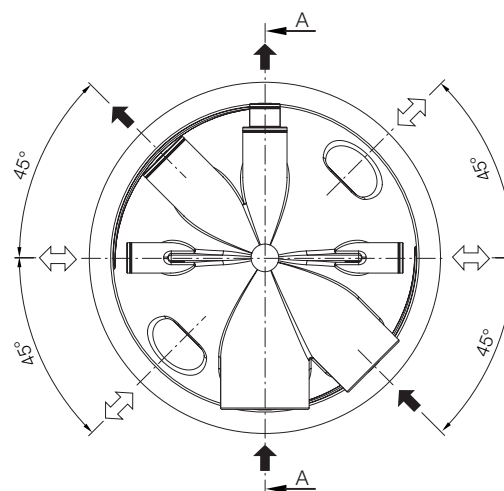
Vy sida

Vy sida

Vy sida



Vy ovanifrån



Vy underifrån