



ACO Rostfria

brunnar och rännor

för storkök och industri





## ACO

ACO har mångårig erfarenhet av byggbranschen både i Sverige och i hela världen. Vi finns i över 40 länder och har egen utveckling och egna fabriker. Idag är vi över 5 000 anställda och uppnådde 2019 en omsättning på 900 miljoner Euro.



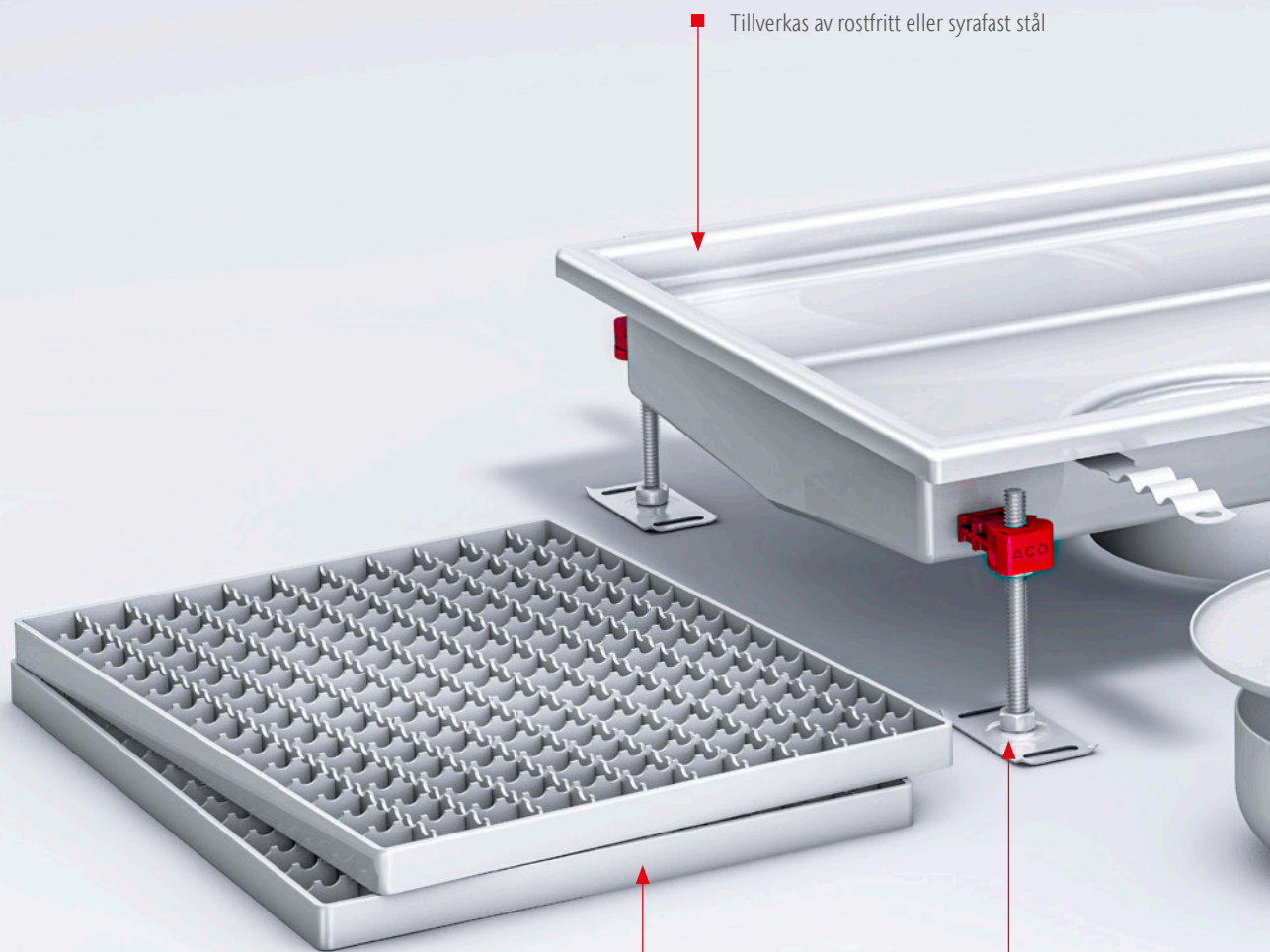
## Innehåll

<b>Vilken brunn eller ränna är bäst för mig</b>	<b>6</b>
<b>Golvbrunnar – EG-serien</b>	<b>8</b>
ACO EG170 x 170	8
ACO EG270 x 270	10
ACO EG270 x 500	12
ACO EG370 x 400	14
ACO EG370 x 600	16
ACO EG470 x 800	18
ACO EG570 x 900	20
<b>Golvrännor – EC-serien</b>	<b>24</b>
ACO EC170 x 800	24
ACO EC170 x 900	24
ACO EC170 x 1000	24
ACO EC170 x 1100	24
ACO EC170 x 1200	24
ACO EC170 x 1400	24
<b>Tillval</b>	<b>26</b>
<b>Installation</b>	<b>30</b>
Golvtyper	30
Fogning	34





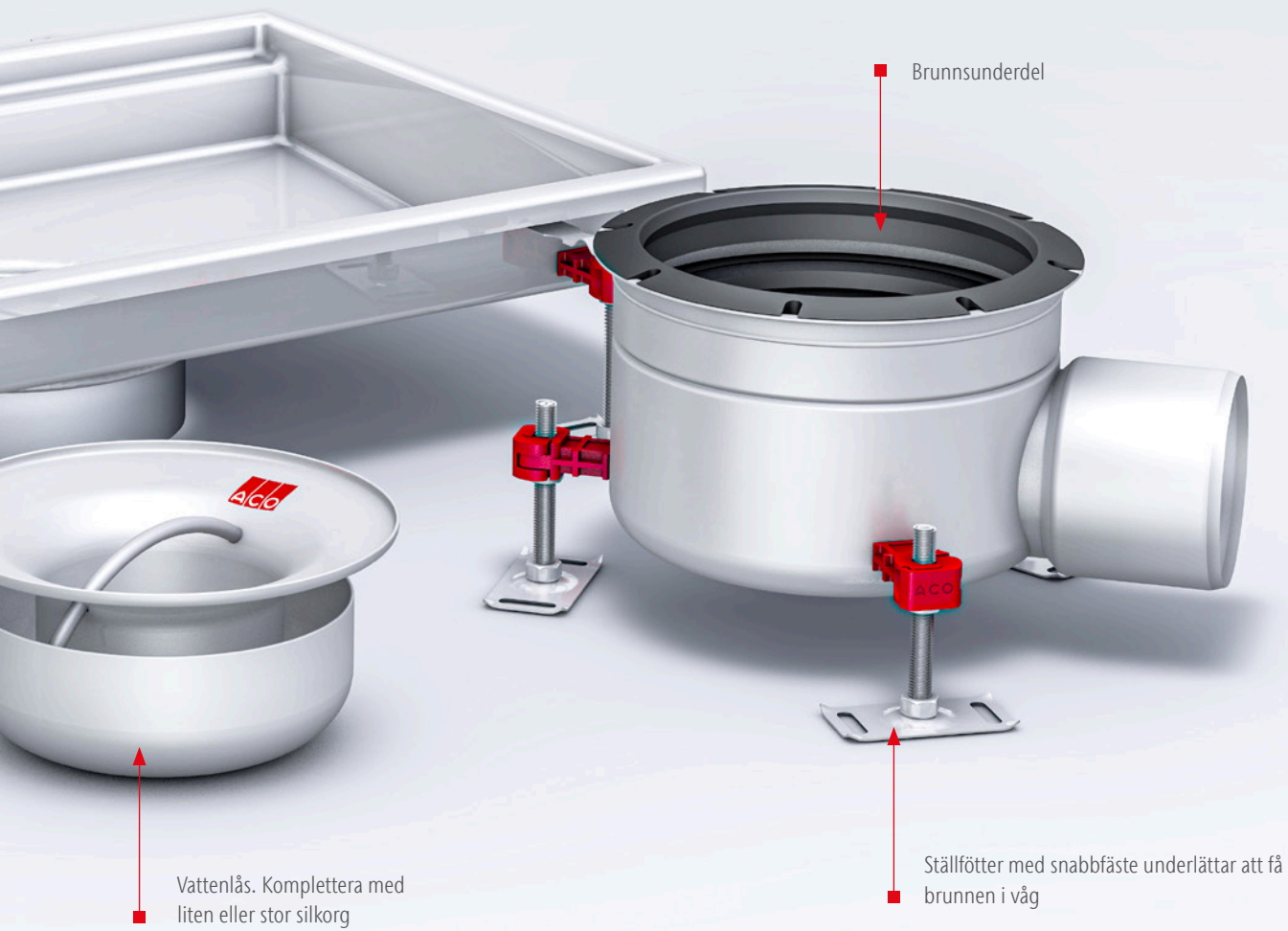
ACO. creating the future of drainage



Tillverkas av rostfritt eller syrafast stål

Belastningsklass L15kN

Ställfötter med snabbfäste underlättar att få brunnen i väg



# Vilken brunn eller ränna är bäst för mig?

## 1 Välj stålqualität

- Rostfritt stål, 1.4301
- Rostfritt syrafast stål, 1.4404

## 2 Välj storlek på brunn eller ränna

### ■ Golvbrunn – EG-serien:

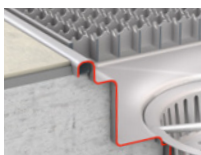
- 170 x 170
- 270 x 270
- 270 x 500
- 370 x 400
- 370 x 600
- 470 x 800
- 570 x 900

### ■ Golvrännor – EC-serien:

- 170 x 800
- 170 x 900
- 170 x 1000
- 170 x 1100
- 170 x 1200
- 170 x 1400

## 3 Välj fläns beroende på golvtyp (se även "Golvtyper, sid 30)

### ■ Standardfläns



Betong-, massa- och klinkergolv utan tätskikt

### ■ Vidhäftningsfläns



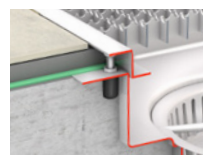
Massagolv

### ■ Klämfläns



Plastmatta

### ■ Teleskopisk fläns



Klinkergolv med tätskikt

## 4 Välj utloppsriktning

- Sidoutlopp
- Bottenutlopp

## 5 Välj dimension på utlopp

- Ø75 mm
- Ø110 mm

## 6 Välj tillval/reservdelar

- Vattenlås
- Vattenlåspackning
- Silkorg (0,3 l/0,7 l)
- Stor silkorg\* (0,65 l/ 3,5 l kräver påbyggnadsdel)
- Påbyggnadsdel
- Radontätning (Ø75/110/142/218 mm)

## 7 Lägg beställning

- [order@aco-nordic.se](mailto:order@aco-nordic.se)





## Golvbrunn

# ACO EG170x170



## Komplett golvbrunn

ACO EG170 x 170 är en teleskopisk brunn som möjliggör höjd- och rotationsjustering.

Brunnen är lämpligt för storkök och industri, anpassad för de tillfällen då små volymer vatten ska avledas på ett säkert och effektivt sätt. Komplett golvbrunn har en min. flödeskapacitet på 1,4 l/s.

### Certifikat och godkännanden

Golvbrunnen är konstruerad för att uppfylla kraven i normen SS-EN 1253-1:2015.

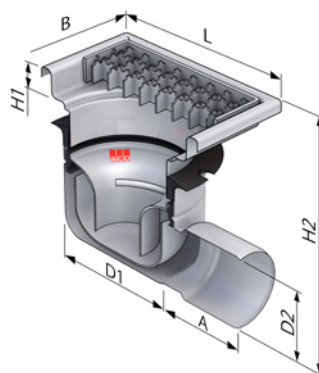
### Innehåll

- Brunnsöverdel inkl. ställfötter
- Brunnsunderdel
  - Horisontell med ställfötter
  - Vertikal utan ställfötter
- Halkfritt rutgaller, L15
- Vattenlås
- Ingjutningsskydd (se sid. 28)
- Installationsanvisning

### Rekommenderade applikationer

Livsmedelsindustrier  
Storkök  
Restauranger  
Gatukök  
Bagerier

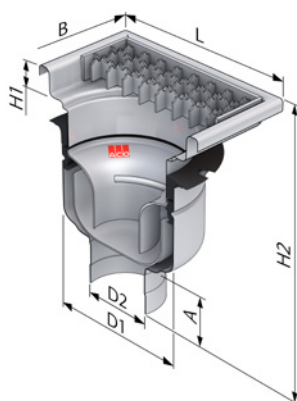




### Sidoutlopp

Golvtyp	Brunnsöverdel			Brunnsunderdel		Utlopp	Bygghöjd*	Art.nr	
	L [mm]	B [mm]	H <sub>1</sub> [mm]	D <sub>1</sub> [Ø, mm]	A [mm]	D <sub>2</sub> [DN]	H <sub>2</sub> [mm]	1.4301 [Nr]	1.4404 [Nr]
Betong- / Massagolv	170	170	25	142	78	75	147–160	413831	413703
Massagolv	170	170	25	142	78	75	147–160	413833	413705
Plastmatta	170	170	60	142	78	75	182–195	413835	413707
Klinkergolv	170	170	60	142	78	75	182–195	413837	413709

\* Med stor silkorg eller stort sandfång, krävs påbyggnadsdel. Med påbyggnadsdel ökar det totala byggmättet med min. 35 mm.



### Bottenutlopp

Golvtyp	Brunnsöverdel			Brunnsunderdel		Utlopp	Bygghöjd*	Art.nr	
	L [mm]	B [mm]	H <sub>1</sub> [mm]	D <sub>1</sub> [Ø, mm]	A [mm]	D <sub>2</sub> [DN]	H <sub>2</sub> [mm]	1.4301 [Nr]	1.4404 [Nr]
Betong- / Massagolv	170	170	25	142	95	75	242–255	413830	413702
Massagolv	170	170	25	142	95	75	242–255	413832	413704
Plastmatta	170	170	60	142	95	75	277–297	413834	413706
Klinkergolv	170	170	60	142	95	75	277–297	413836	413708

\* Med stor silkorg eller stort sandfång, krävs påbyggnadsdel. Med påbyggnadsdel ökar det totala byggmättet med min. 35 mm.

## Golvbrunn

# ACO EG270 x 270



## Komplett golvbrunn

ACO EG270 x 270 är en teleskopisk brunn som möjliggör höjd- och rotationsjustering.

Brunnen är lämpligt för storkök och industri, anpassad för de tillfällen då större volymer vatten ska avledas på ett säkert och effektivt sätt. Komplett golvbrunn har en min. flödeskapacitet på 4,9 l/s.

### Certifikat och godkännanden

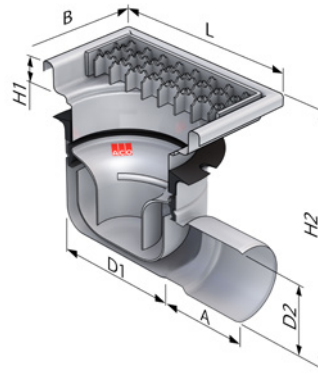
Golvbrunnen är konstruerad för att uppfylla kraven i normen SS-EN 1253-1:2015.

- Brunnsöverdel inkl. ställfötter
- Brunnsunderdel
  - Horisontell med ställfötter
  - Vertikal utan ställfötter
- Halkfritt rutgaller, L15
- Vattenlås
- Ingjutningsskydd (se sid. 28)
- Installationsanvisning

### Rekommenderade applikationer

Livsmedelsindustrier  
Storkök  
Restauranger  
Gatukök  
Bagerier

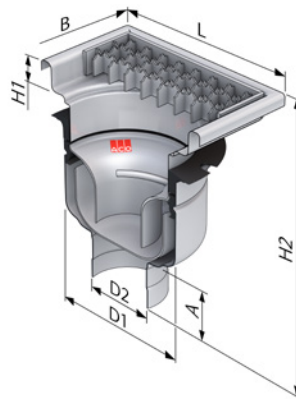




### Sidoutlopp

Golvtyp	Brunnsöverdel			Brunnsunderdel		Utlopp	Bygghöjd*	Art.nr	
	L [mm]	B [mm]	H <sub>1</sub> [mm]	D <sub>1</sub> [Ø, mm]	A [mm]	D <sub>2</sub> [DN]	H <sub>2</sub> [mm]	1.4301 [Nr]	1.4404 [Nr]
Betong- / Massagolv	270	270	30	218	90	75	187–197	413838	413710
Massagolv	270	270	30	218	90	75	187–197	413842	413714
Plastmatta	270	270	60	218	90	75	217–227	413846	413718
Klinkergolv	270	270	60	218	90	75	217–227	413850	413722
Betong- / Massagolv	270	270	30	218	90	110	187–197	413839	413711
Massagolv	270	270	30	218	90	110	187–197	413843	413715
Plastmatta	270	270	60	218	90	110	217–227	413847	413719
Klinkergolv	270	270	60	218	90	110	217–227	413851	413723

\* Med stor silkorg eller stort sandfång, krävs påbyggnadsdel. Med påbyggnadsdel ökar det totala byggmättet med min. 45 mm.



### Bottenutlopp

Golvtyp	Brunnsöverdel			Brunnsunderdel		Utlopp	Bygghöjd*	Art.nr	
	L [mm]	B [mm]	H <sub>1</sub> [mm]	D <sub>1</sub> [Ø, mm]	A [mm]	D <sub>2</sub> [DN]	H <sub>2</sub> [mm]	1.4301 [Nr]	1.4404 [Nr]
Betong- / Massagolv	270	270	30	218	99	75	286–296	413840	413712
Massagolv	270	270	30	218	99	75	286–296	413844	413716
Plastmatta	270	270	60	218	99	75	316–326	413848	413720
Klinkergolv	270	270	60	218	99	75	316–326	413852	413724
Betong- / Massagolv	270	270	30	218	99	110	286–296	413841	413713
Massagolv	270	270	30	218	99	110	286–296	413845	413717
Plastmatta	270	270	60	218	99	110	316–326	413849	413721
Klinkergolv	270	270	60	218	99	110	316–326	413853	413725

\* Med stor silkorg eller stort sandfång, krävs påbyggnadsdel. Med påbyggnadsdel ökar det totala byggmättet med min. 45 mm.

## Golvbrunn

# ACO EG270 x 500



## Komplett golvbrunn

ACO EG270 x 500 är en teleskopisk brunn som möjliggör höjd- och rotationsjustering.

Brunnen är lämpligt för storkök och industri, anpassad för de tillfällen då större volymer vatten ska avledas på ett säkert och effektivt sätt. Komplett golvbrunn har en min. flödeskapacitet på 4,9 l/s.

### Certifikat och godkännanden

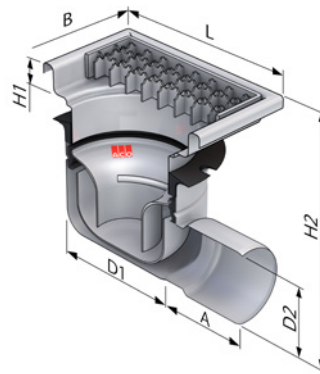
Golvbrunnen är konstruerad för att uppfylla kraven i normen SS-EN 1253-1:2015.

- Brunnsöverdel inkl. ställfötter
- Brunnsunderdel
  - Sidoutlopp med ställfötter
  - Bottenutlopp utan ställfötter
- Halkfritt rutgaller, L15
- Vattenlås
- Ingjutningsskydd (se sid. 28)
- Installationsanvisning

### Rekommenderade applikationer

Livsmedelsindustrier  
Storkök  
Restauranger  
Gatukök  
Bagerier

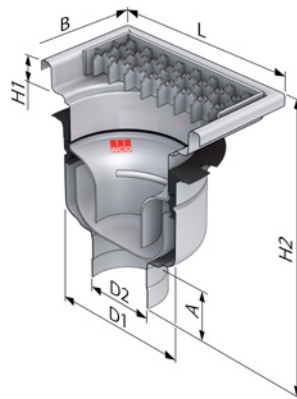




### Sidoutlopp

Golvtyp	Brunnsöverdel			Brunnsunderdel		Utlopp	Bygghöjd*	Art.nr	
	L [mm]	B [mm]	H <sub>1</sub> [mm]	D <sub>1</sub> [Ø, mm]	A [mm]	D <sub>2</sub> [DN]	H <sub>2</sub> [mm]	1.4301 [Nr]	1.4404 [Nr]
Betong- / Massagolv	270	500	100	218	90	75	257–267	413974	413958
Massagolv	270	500	100	218	90	75	257–267	413978	413962
Plastmatta	270	500	100	218	90	75	257–267	413982	413966
Klinkergolv	270	500	100	218	90	75	257–267	413986	413970
Betong- / Massagolv	270	500	100	218	90	110	257–267	413975	413959
Massagolv	270	500	100	218	90	110	257–267	413979	413963
Plastmatta	270	500	100	218	90	110	257–267	413983	413967
Klinkergolv	270	500	100	218	90	110	257–267	413987	413971

\* Med stor silkorg eller stort sandfång, krävs påbyggnadsdel. Med påbyggnadsdel ökar det totala byggmättet med min. 45 mm.



### Bottenutlopp

Golvtyp	Brunnsöverdel			Brunnsunderdel		Utlopp	Bygghöjd*	Art.nr	
	L [mm]	B [mm]	H <sub>1</sub> [mm]	D <sub>1</sub> [Ø, mm]	A [mm]	D <sub>2</sub> [DN]	H <sub>2</sub> [mm]	1.4301 [Nr]	1.4404 [Nr]
Betong- / Massagolv	270	500	100	218	99	75	376–386	413976	413961
Massagolv	270	500	100	218	99	75	376–386	413980	413964
Plastmatta	270	500	100	218	99	75	376–386	413984	413968
Klinkergolv	270	500	100	218	99	75	376–386	413988	413972
Betong- / Massagolv	270	500	100	218	99	110	376–386	413977	413960
Massagolv	270	500	100	218	99	110	376–386	413981	413965
Plastmatta	270	500	100	218	99	110	376–386	413985	413969
Klinkergolv	270	500	100	218	99	110	376–386	413989	413973

\* Med stor silkorg eller stort sandfång, krävs påbyggnadsdel. Med påbyggnadsdel ökar det totala byggmättet med min. 45 mm.

## Golvbrunn

# ACO EG370 x 400



## Komplett golvbrunn

ACO EG370 x 400 är en teleskopisk brunn som möjliggör höjd- och rotationsjustering.

Brunnen är lämpligt för storkök och industri, anpassad för de tillfällen då större volymer vatten ska avledas på ett säkert och effektivt sätt. Komplett golvbrunn har en min. flödeskapacitet på 4,9 l/s.

### Certifikat och godkännanden

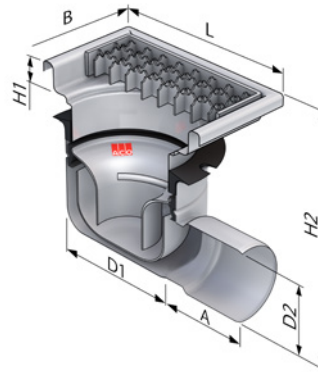
Golvbrunnen är konstruerad för att uppfylla kraven i normen SS-EN 1253-1:2015.

- Brunnsöverdel inkl. ställfötter
- Brunnsunderdel
  - Sidoutlopp med ställfötter
  - Bottenutlopp utan ställfötter
- Halkfritt rutgaller, L15
- Vattenlås
- Ingjutningsskydd (se sid. 28)
- Installationsanvisning

### Rekommenderade applikationer

Livsmedelsindustrier  
Storkök  
Restauranger  
Gatukök  
Bagerier

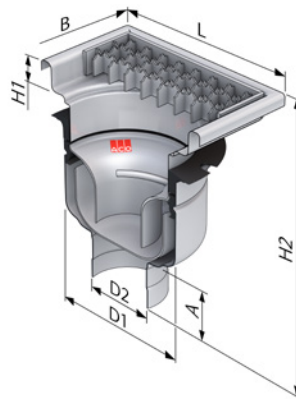




### Sidoutlopp

Golvtyp	Brunnsöverdel			Brunnsunderdel		Utlopp	Bygghöjd*	Art.nr	
	L [mm]	B [mm]	H <sub>1</sub> [mm]	D <sub>1</sub> [Ø, mm]	A [mm]	D <sub>2</sub> [DN]	H <sub>2</sub> [mm]	1.4301 [Nr]	1.4404 [Nr]
Betong- / Massagolv	370	400	100	218	90	75	257–267	413854	413726
Massagolv	370	400	100	218	90	75	257–267	413858	413730
Plastmatta	370	400	100	218	90	75	257–267	413862	413734
Klinkergolv	370	400	100	218	90	75	257–267	413866	413738
Betong- / Massagolv	370	400	100	218	90	110	257–267	413855	413727
Massagolv	370	400	100	218	90	110	257–267	413859	413731
Plastmatta	370	400	100	218	90	110	257–267	413863	413735
Klinkergolv	370	400	100	218	90	110	257–267	413867	413739

\* Med stor silkorg eller stort sandfång, krävs påbyggnadsdel. Med påbyggnadsdel ökar det totala byggmättet med min. 45 mm.



### Bottenutlopp

Golvtyp	Brunnsöverdel			Brunnsunderdel		Utlopp	Bygghöjd*	Art.nr	
	L [mm]	B [mm]	H <sub>1</sub> [mm]	D <sub>1</sub> [Ø, mm]	A [mm]	D <sub>2</sub> [DN]	H <sub>2</sub> [mm]	1.4301 [Nr]	1.4404 [Nr]
Betong- / Massagolv	370	400	100	218	99	75	376–386	413856	413728
Massagolv	370	400	100	218	99	75	376–386	413860	413732
Plastmatta	370	400	100	218	99	75	376–386	413864	413736
Klinkergolv	370	400	100	218	99	75	376–386	413868	413740
Betong- / Massagolv	370	400	100	218	99	110	376–386	413857	413729
Massagolv	370	400	100	218	99	110	376–386	413861	413733
Plastmatta	370	400	100	218	99	110	376–386	413865	413737
Klinkergolv	370	400	100	218	99	110	376–386	413869	413741

\* Med stor silkorg eller stort sandfång, krävs påbyggnadsdel. Med påbyggnadsdel ökar det totala byggmättet med min. 45 mm.

## Golvbrunn

# ACO EG370 x 600



## Komplett golvbrunn

ACO EG370 x 600 är en teleskopisk brunn som möjliggör höjd- och rotationsjustering.

Brunnen är lämpligt för storkök och industri, anpassad för de tillfällen då större volymer vatten ska avledas på ett säkert och effektivt sätt. Komplett golvbrunn har en min. flödeskapacitet på 4,9 l/s.

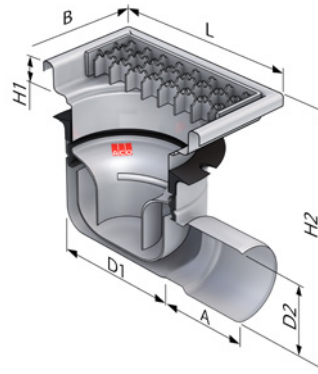
### Certifikat och godkännanden

Golvbrunnen är konstruerad för att uppfylla kraven i normen SS-EN 1253-1:2015.

- Brunnsöverdel inkl. ställfötter
- Brunnsunderdel
  - Sidoutlopp med ställfötter
  - Bottenutlopp utan ställfötter
- Halkfritt rutgaller, L15
- Vattenlås
- Ingjutningsskydd (se sid. 28)
- Installationsanvisning

### Rekommenderade applikationer

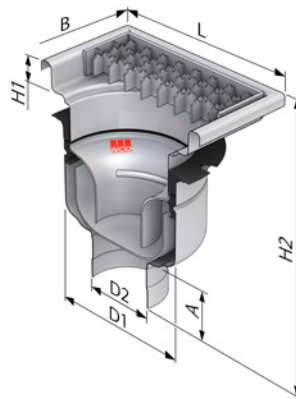
Livsmedelsindustrier  
Storkök  
Restauranger  
Gatukök  
Bagerier



### Sidoutlopp

Golvtyp	Brunnsöverdel			Brunnsunderdel		Utlopp	Bygghöjd*	Art.nr	
	L [mm]	B [mm]	H <sub>1</sub> [mm]	D <sub>1</sub> [Ø, mm]	A [mm]	D <sub>2</sub> [DN]	H <sub>2</sub> [mm]	1.4301 [Nr]	1.4404 [Nr]
Betong- / Massagolv	370	600	100	218	90	75	257–267	413870	413742
Massagolv	370	600	100	218	90	75	257–267	413874	413746
Plastmatta	370	600	100	218	90	75	257–267	413878	413750
Klinkergolv	370	600	100	218	90	75	257–267	413882	413754
Betong- / Massagolv	370	600	100	218	90	110	257–267	413871	413743
Massagolv	370	600	100	218	90	110	257–267	413875	413747
Plastmatta	370	600	100	218	90	110	257–267	413879	413751
Klinkergolv	370	600	100	218	90	110	257–267	413883	413755

\* Med stor silkorg eller stort sandfång, krävs påbyggnadsdel. Med påbyggnadsdel ökar det totala byggmättet med min. 45 mm.



### Bottenutlopp

Golvtyp	Brunnsöverdel			Brunnsunderdel		Utlopp	Bygghöjd*	Art.nr	
	L [mm]	B [mm]	H <sub>1</sub> [mm]	D <sub>1</sub> [Ø, mm]	A [mm]	D <sub>2</sub> [DN]	H <sub>2</sub> [mm]	1.4301 [Nr]	1.4404 [Nr]
Betong- / Massagolv	370	400	100	218	99	75	376–386	413872	413744
Massagolv	370	400	100	218	99	75	376–386	413876	413748
Plastmatta	370	400	100	218	99	75	376–386	413880	413752
Klinkergolv	370	400	100	218	99	75	376–386	413884	413756
Betong- / Massagolv	370	400	100	218	99	110	376–386	413873	413745
Massagolv	370	400	100	218	99	110	376–386	413877	413749
Plastmatta	370	400	100	218	99	110	376–386	413881	413753
Klinkergolv	370	400	100	218	99	110	376–386	413885	413757

\* Med stor silkorg eller stort sandfång, krävs påbyggnadsdel. Med påbyggnadsdel ökar det totala byggmättet med min. 45 mm.

## Golvbrunn

# ACO EG470 x 800



## Komplett golvbrunn

ACO EG470 x 800 är en teleskopisk brunn som möjliggör höjd- och rotationsjustering.

Brunnen är lämpligt för storkök och industri, anpassad för de tillfällen då större volymer vatten ska avledas på ett säkert och effektivt sätt. Komplett golvbrunn har en min. flödeskapacitet på 4,9 l/s.

### Certifikat och godkännanden

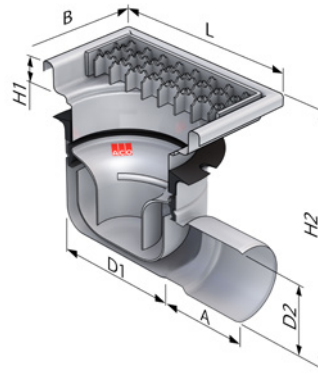
Golvbrunnen är konstruerad för att uppfylla kraven i normen SS-EN 1253-1:2015.

- Brunnsöverdel inkl. ställfötter
- Brunnsunderdel
  - Sidoutlopp med ställfötter
  - Bottenutlopp utan ställfötter
- Halkfritt rutgaller, L15
- Vattenlås
- Ingjutningsskydd (se sid. 28)
- Installationsanvisning

### Rekommenderade applikationer

Livsmedelsindustrier  
Storkök  
Restauranger  
Gatukök  
Bagerier

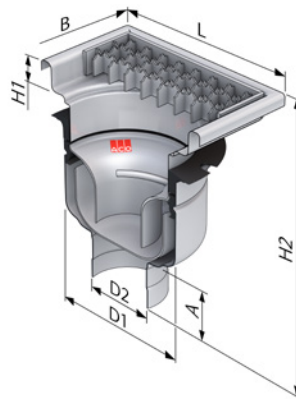




### Sidoutlopp

Golvtyp	Brunnsöverdel			Brunnsunderdel		Utlopp	Bygghöjd*	Art.nr	
	L [mm]	B [mm]	H <sub>1</sub> [mm]	D <sub>1</sub> [Ø, mm]	A [mm]	D <sub>2</sub> [DN]	H <sub>2</sub> [mm]	1.4301 [Nr]	1.4404 [Nr]
Betong- / Massagolv	470	800	150	218	90	75	307–317	413886	413758
Massagolv	470	800	150	218	90	75	307–317	413890	413762
Plastmatta	470	800	150	218	90	75	307–317	413894	413766
Klinkergolv	470	800	150	218	90	75	307–317	413898	413770
Betong- / Massagolv	470	800	150	218	90	110	307–317	413887	413759
Massagolv	470	800	150	218	90	110	307–317	413891	413763
Plastmatta	470	800	150	218	90	110	307–317	413895	413767
Klinkergolv	470	800	150	218	90	110	307–317	413899	413771

\* Med stor silkorg eller stort sandfång, krävs påbyggnadsdel. Med påbyggnadsdel ökar det totala byggmättet med min. 45 mm.



### Bottenutlopp

Golvtyp	Brunnsöverdel			Brunnsunderdel		Utlopp	Bygghöjd*	Art.nr	
	L [mm]	B [mm]	H <sub>1</sub> [mm]	D <sub>1</sub> [Ø, mm]	A [mm]	D <sub>2</sub> [DN]	H <sub>2</sub> [mm]	1.4301 [Nr]	1.4404 [Nr]
Betong- / Massagolv	470	800	150	218	90	75	422–432	413888	413760
Massagolv	470	800	150	218	90	75	422–432	413892	413764
Plastmatta	470	800	150	218	90	75	422–432	413896	413768
Klinkergolv	470	800	150	218	90	75	422–432	413900	413772
Betong- / Massagolv	470	800	150	218	90	110	426–436	413889	413761
Massagolv	470	800	150	218	90	110	426–436	413893	413765
Plastmatta	470	800	150	218	90	110	426–436	413897	413769
Klinkergolv	470	800	150	218	90	110	426–436	413901	413773

\* Med stor silkorg eller stort sandfång, krävs påbyggnadsdel. Med påbyggnadsdel ökar det totala byggmättet med min. 45 mm.

## Golvbrunn

# ACO EG570 x 900



## Komplett golvbrunn

ACO EG570 x 900 är en teleskopisk brunn som möjliggör höjd- och rotationsjustering.

Brunnen är lämpligt för storkök och industri, anpassad för de tillfällen då större volymer vatten ska avledas på ett säkert och effektivt sätt. Komplett golvbrunn har en min. flödeskapacitet på 4,9 l/s.

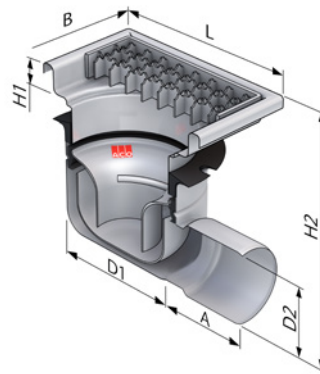
### Certifikat och godkännanden

Golvbrunnen är konstruerad för att uppfylla kraven i normen SS-EN 1253-1:2015.

- Brunnsöverdel inkl. ställfötter
- Brunnsunderdel
  - Sidoutlopp med ställfötter
  - Bottenutlopp utan ställfötter
- Halkfritt rutgaller, L15
- Vattenlås
- Ingjutningsskydd (se sid. 28)
- Installationsanvisning

### Rekommenderade applikationer

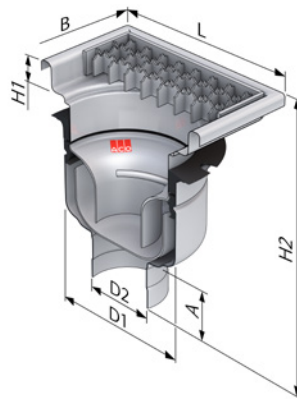
Livsmedelsindustrier  
Storkök  
Restauranger  
Gatukök  
Bagerier



### Sidoutlopp

Golvtyp	Brunnsöverdel			Brunnsunderdel		Utlopp	Bygghöjd*	Art.nr	
	L [mm]	B [mm]	H <sub>1</sub> [mm]	D <sub>1</sub> [Ø, mm]	A [mm]	D <sub>2</sub> [DN]	H <sub>2</sub> [mm]	1.4301 [Nr]	1.4404 [Nr]
Betong- / Massagolv	570	900	200	218	90	75	357–367	413902	413774
Massagolv	570	900	200	218	90	75	357–367	413906	413778
Plastmatta	570	900	200	218	90	75	357–367	413910	413782
Klinkergolv	570	900	200	218	90	75	357–367	413914	413786
Betong- / Massagolv	570	900	200	218	90	110	357–367	413903	413775
Massagolv	570	900	200	218	90	110	357–367	413907	413779
Plastmatta	570	900	200	218	90	110	357–367	413911	413783
Klinkergolv	570	900	200	218	90	110	357–367	413915	413787

\* Med stor silkorg eller stort sandfång, krävs påbyggnadsdel. Med påbyggnadsdel ökar det totala byggmättet med min. 45 mm.



### Bottenutlopp

Golvtyp	Brunnsöverdel			Brunnsunderdel		Utlopp	Bygghöjd*	Art.nr	
	L [mm]	B [mm]	H <sub>1</sub> [mm]	D <sub>1</sub> [Ø, mm]	A [mm]	D <sub>2</sub> [DN]	H <sub>2</sub> [mm]	1.4301 [Nr]	1.4404 [Nr]
Betong- / Massagolv	570	900	200	218	99	75	476–486	413904	413776
Massagolv	570	900	200	218	99	75	476–486	413908	413780
Plastmatta	570	900	200	218	99	75	476–486	413912	413784
Klinkergolv	570	900	200	218	99	75	476–486	413916	413788
Betong- / Massagolv	570	900	200	218	99	110	476–486	413905	413777
Massagolv	570	900	200	218	99	110	476–486	413909	413781
Plastmatta	570	900	200	218	99	110	476–486	413913	413785
Klinkergolv	570	900	200	218	99	110	476–486	413917	413789

\* Med stor silkorg eller stort sandfång, krävs påbyggnadsdel. Med påbyggnadsdel ökar det totala byggmättet med min. 45 mm.

## Golvränna

# ACO EC170



## Komplett golvränna

ACO EC170 är en teleskopisk ränna som möjliggör höjd- och rotationsjustering.

Rännan är lämpligt för storkök och industri, anpassad för de tillfällen då små volymer vatten ska avledas på ett säkert och effektivt sätt. Komplett golvränna har en min. flödeskapacitet på 1,4 l/s.

### Certifikat och godkännanden

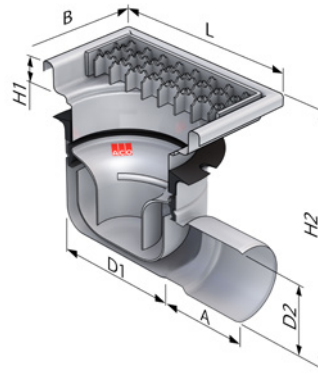
Golvrännan är konstruerad för att uppfylla kraven i normen SS-EN 1253-1:2015.

- Brunnsöverdel inkl. ställfötter
- Brunnsunderdel
  - Sidoutlopp med ställfötter
  - Bottenutlopp utan ställfötter
- Halkfritt rutgaller, L15
- Vattenlås
- Ingjutningsskydd (se sid. 28)
- Installationsanvisning

### Rekommenderade applikationer

Livsmedelsindustrier  
Storkök  
Restauranger  
Gatukök  
Bagerier





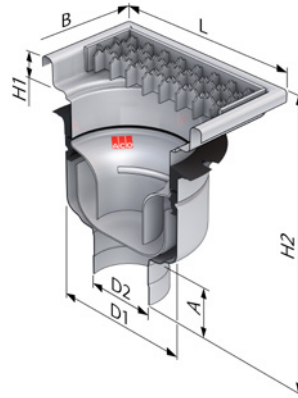
## Sidoutlopp

Golvtyp	Brunnsöverdel			Brunnsunderdel		Utlopp	Bygghöjd*	Art.nr	
	L [mm]	B [mm]	H <sub>1</sub> [mm]	D <sub>1</sub> [Ø, mm]	A [mm]	D <sub>2</sub> [DN]	H <sub>2</sub> [mm]	1.4301 [Nr]	1.4404 [Nr]
Betong- / Massagolv	800	170	60	142	78	75	182–195	413919	413791
Massagolv	800	170	60	142	78	75	182–195	413921	413793
Plastmatta	800	170	60	142	78	75	182–195	413923	413795
Klinkergolv	800	170	60	142	78	75	182–195	413925	413797
Betong- / Massagolv	900	170	60	142	78	75	182–195	413927	413799
Massagolv	900	170	60	142	78	75	182–195	413929	413801
Plastmatta	900	170	60	142	78	75	182–195	413931	413803
Klinkergolv	900	170	60	142	78	75	182–195	413933	413805
Betong- / Massagolv	1000	170	60	142	78	75	182–195	413935	413807
Massagolv	1000	170	60	142	78	75	182–195	413937	413809
Plastmatta	1000	170	60	142	78	75	182–195	413939	413811
Klinkergolv	1000	170	60	142	78	75	182–195	413941	413813
Betong- / Massagolv	1100	170	60	142	78	75	182–195	413943	413815
Massagolv	1100	170	60	142	78	75	182–195	413945	413817
Plastmatta	1100	170	60	142	78	75	182–195	413947	413819
Klinkergolv	1100	170	60	142	78	75	182–195	413949	413821
Betong- / Massagolv	1200	170	60	142	78	75	182–195	413951	413823
Massagolv	1200	170	60	142	78	75	182–195	413953	413825
Plastmatta	1200	170	60	142	78	75	182–195	413955	413827
Klinkergolv	1200	170	60	142	78	75	182–195	413957	413829
Betong- / Massagolv	1400	170	60	142	78	75	182–195	413998	413990
Massagolv	1400	170	60	142	78	75	182–195	414000	413992
Plastmatta	1400	170	60	142	78	75	182–195	414002	413994
Klinkergolv	1400	170	60	142	78	75	182–195	414004	413996

\* Med stor silkorg eller stort sandfång, krävs påbyggnadsdel. Med påbyggnadsdel ökar det totala byggmättet med min. 35 mm.

## Golvränna

## ACO EC170



## Bottenutlopp

Golvtyp	Brunnsöverdel			Brunnsunderdel		Utlopp D <sub>2</sub> [DN]	Bygghöjd* H <sub>2</sub> [mm]	Art.nr	
	L [mm]	B [mm]	H <sub>1</sub> [mm]	D <sub>1</sub> [Ø, mm]	A [mm]			1.4301 [Nr]	1.4404 [Nr]
Betong- / Massagolv	800	170	60	142	95	75	277-290	413918	413790
Massagolv	800	170	60	142	95	75	277-290	413920	413792
Plastmatta	800	170	60	142	95	75	277-290	413922	413794
Klinkergolv	800	170	60	142	95	75	277-290	413924	413796
Betong- / Massagolv	900	170	60	142	95	75	277-290	413926	413798
Massagolv	900	170	60	142	95	75	277-290	413928	413800
Plastmatta	900	170	60	142	95	75	277-290	413930	413802
Klinkergolv	900	170	60	142	95	75	277-290	413932	413804
Betong- / Massagolv	1000	170	60	142	95	75	277-290	413934	413806
Massagolv	1000	170	60	142	95	75	277-290	413936	413808
Plastmatta	1000	170	60	142	95	75	277-290	413938	413810
Klinkergolv	1000	170	60	142	95	75	277-290	413940	413812
Betong- / Massagolv	1100	170	60	142	95	75	277-290	413942	413814
Massagolv	1100	170	60	142	95	75	277-290	413944	413816
Plastmatta	1100	170	60	142	95	75	277-290	413946	413818
Klinkergolv	1100	170	60	142	95	75	277-290	413948	413820
Betong- / Massagolv	1200	170	60	142	95	75	277-290	413950	413822
Massagolv	1200	170	60	142	95	75	277-290	413952	413824
Plastmatta	1200	170	60	142	95	75	277-290	413954	413826
Klinkergolv	1200	170	60	142	95	75	277-290	413956	413828
Betong- / Massagolv	1400	170	60	142	95	75	277-290	413999	413991
Massagolv	1400	170	60	142	95	75	277-290	414001	413993
Plastmatta	1400	170	60	142	95	75	277-290	414003	413995
Klinkergolv	1400	170	60	142	95	75	277-290	414005	413997

\* Med stor silkorg eller stort sandfång, krävs påbyggnadsdel. Med påbyggnadsdel ökar det totala byggmättet med min. 35 mm.







# Tillval

## Tillval för ACO EG170 och EC170

	Beskrivning	Passar	Typ	Art.nr
	ACO Silkorg 142/60 Ø142 x 60 mm Kräver ACO Förhöjningsdel 142 ■ Rostfritt stål ■ 0,65 liter	■ ACO EG170 och EC170 med ACO Förhöjningsdel 142 □ Teleskopisk	1.4301	Z253479
		□ Sidoutlopp □ Bottenutlopp	1.4404	Z253480
	ACO Silkorg 142/30 Ø142 x 26 mm ■ Rostfritt stål ■ 0,3 liter	■ ACO EG170 och EC170 □ Teleskopisk	1.4301	416902
		□ Sidoutlopp □ Bottenutlopp	1.4404	416903
	ACO Vattenlås 142 Ø100 x 74 mm ■ Rostfritt stål	■ ACO EG170 och EC170 □ Fast	1.4301	414741
		□ Teleskopisk	1.4404	414841
	ACO Vattenlåspackning 142 Ø142 x 29 mm ■ NBR	■ ACO EG170 och EC170 □ Fast	NBR	414743
		□ Teleskopisk		
	ACO Förhöjningsdel 142 Ø164 x 56 mm ■ Rostfritt stål	■ ACO EG170 och EC170 □ Fast	1.4301	Z253949
		□ Teleskopisk	1.4404	Z253950
	ACO Radontätning ■ SBR/EPDM	■ ACO EG170 och EC170 □ Fast	Ø75	3330075
		□ Teleskopisk	Ø142	3330142
	ACO Ställfot ■ Galvaniserat stål	■ ACO EG- och EC-serien □ Fast	50 mm	NM8349
		□ Teleskopisk	110 mm	NM9815
			185 mm	NM9232
			255 mm	NM5975
			300 mm	NM6565
	ACO Snabbfäste ■ För enkel nivåreglering vid ingjutning	■ ACO Ställfot		NM9486
	ACO Lyftkrok 600 x 104 x 5 mm ■ Rostfritt stål	■ ACO EG- och EC-serien	1.4301	Z221923



## Tillval för ACO EG270 - EG570-serien

	Beskrivning	Passar	Typ	RSK-nr.
	ACO Silkorg 218/100 Ø222 x 100 mm Kräver ACO Förhöjningsdel 218 ■ Rostfritt stål ■ 6,5 liter	■ ACO EG270 - EG570 med ACO Förhöjningsdel 218 <input type="checkbox"/> Bottenutlopp <input type="checkbox"/> Fast <input type="checkbox"/> Teleskopisk	1.4301 1.4404	Z255475 Z255476
	ACO Silkorg 218/50 Ø222 x 50 mm ■ Rostfritt stål ■ 1,4 liter	■ ACO EG270 - EG570 <input type="checkbox"/> Botten-/sidoutlopp <input type="checkbox"/> Fast <input type="checkbox"/> Teleskopisk	1.4301 1.4404	416908 416909
	ACO Silkorg 218/30 Ø222 x 26 mm ■ Rostfritt stål ■ 0,7 liter	■ ACO EG270 - EG570 <input type="checkbox"/> Sidoutlopp <input type="checkbox"/> Fast <input type="checkbox"/> Teleskopisk	1.4301 1.4404	416910 416911
	ACO Vattenlås 218 Ø180 x 96 mm ■ Rostfritt stål	■ ACO EG270 - EG570 <input type="checkbox"/> Fast <input type="checkbox"/> Teleskopisk	1.4301 1.4404	408220 408230
	ACO Vattenlåspackning 218 Ø217 x 21 mm ■ NBR	■ ACO EG270 - EG570 <input type="checkbox"/> Fast <input type="checkbox"/> Teleskopisk	NBR	408221
	ACO Förhöjningsdel 218 Ø240 x 67 mm ■ Krävs för ACO Sandfång 218 och ACO Silkorg 218/100	■ ACO EG270 - EG570 <input type="checkbox"/> Fast <input type="checkbox"/> Teleskopisk	1.4301 1.4404	Z255473 Z255474
	ACO Sandfång 218 Ø211 x 90 mm Kräver ACO Förhöjningsdel 218 ■ Rostfritt stål	■ ACO EG270 - EG570 med ACO Förhöjningsdel 218 <input type="checkbox"/> Fast <input type="checkbox"/> Teleskopisk	1.4404	Z204732
	ACO Radontätning ■ SBR/EPDM	■ ACO EG270 - EG570 <input type="checkbox"/> Fast <input type="checkbox"/> Teleskopisk	Ø75 Ø110 Ø218	3330075 3330110 3330218
	ACO Ställfot ■ Galvaniserat stål	■ ACO EG- och EC-serien <input type="checkbox"/> Fast <input type="checkbox"/> Teleskopisk	50 mm 110 mm 185 mm 255 mm 300 mm	NM8349 NM9815 NM9232 NM5975 NM6565
	ACO Snabbfäste ■ För enkel nivåreglering vid ingjutning	■ ACO Ställfot		NM9486
	ACO Lyftkrok 600 x 104 x 5 mm ■ Rostfritt stål	■ ACO EG- och EC-serien	1.4301	Z221923

# ACO Ingjutningsskydd

## Beskrivning

### Fördelar

- Förhindrar att byggavfall kommer ner i brunnen eller rännan i byggfasen
- Underlättar rengöring efter installation
- Förhindrar personsador på byggarbetsplatsen
- Certifierad enligt EN 12811-1 med belastningsklass 3
- Miljövänlig och sorteras som byggvirke

### ACO Ingjutningsskydd är tillverkat av OSB och passar:

- Alla ACO hygieniska brunnar och rännor som är standard eller specialanpassade
- ACO-rännor med vinylfläns som är standard eller specialanpassade
- Brunnar i ACO slitsrännor som är standard eller specialanpassade



Belastningsyta	Max. belastningsvikt	Max. tryck
200 x 200 mm	max. 100 kg	max. 2.5 N/cm <sup>2</sup>
500 x 500 mm	max. 150 kg	max. 0.6 N/cm <sup>2</sup>
1000 x 1000 mm	max. 200 kg	max. 0.2 N/cm <sup>2</sup>

Certifierad enligt EN 12811-1 med belastningsklass 3



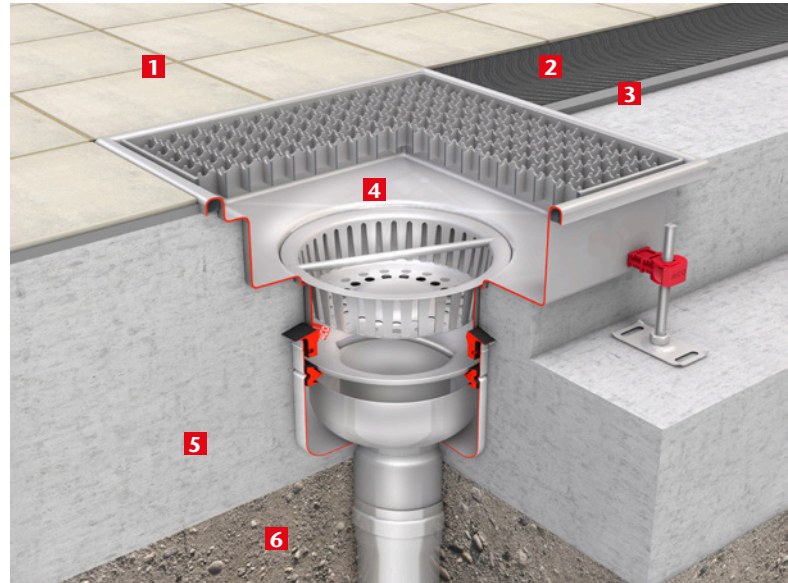




# Golvtyper


## Teleskopisk brunn med standardfläns för betonggolv utan tätskikt.

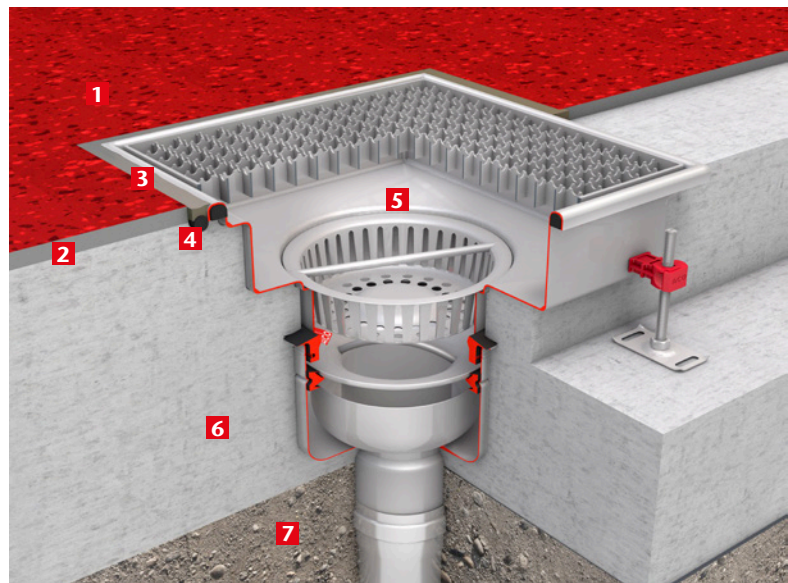
- 1** Klinker med fog typ Schönnox XR
- 2** Sättmassa typ Sika TT-S8
- 3** Utjämningsmassa
- 4** Brunn
- 5** Betongplatta
- 6** Komprimerad mark



## Teleskopisk brunn med standardfläns för epoxy-/massagolv utan tätskikt som utsätts för höga temperaturer.

- 1** Epoxy-/massagolv Sikafloor®-327
- 2** Utjämningsmassa
- 3** Flexibel fog
- 4** Bottningslist och mjukfog typ Sikaflex 11 FC+
- 5** Brunn
- 6** Betongplatta
- 7** Komprimerad mark

 Se "Fogning" på sidan 34

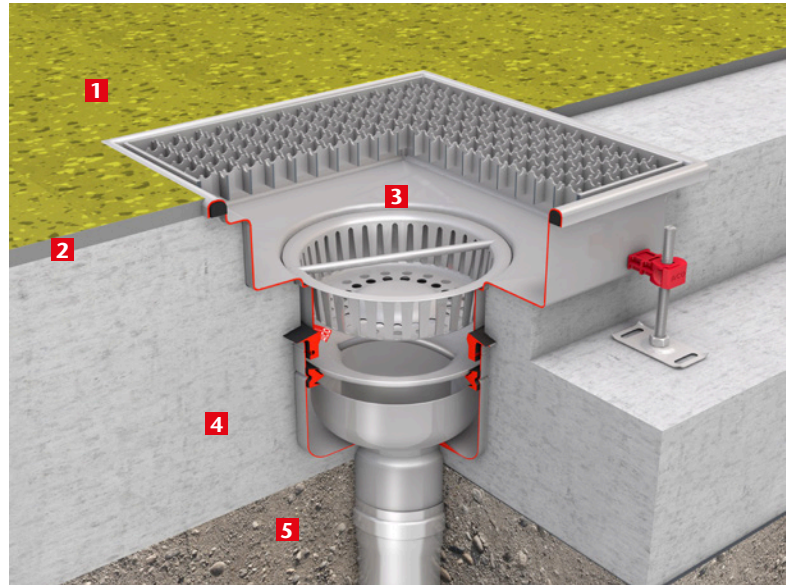




**Teleskopisk brunn med standardfläns för epoxy-/massagolv utan tätskikt som utsätts för hög belastning.**

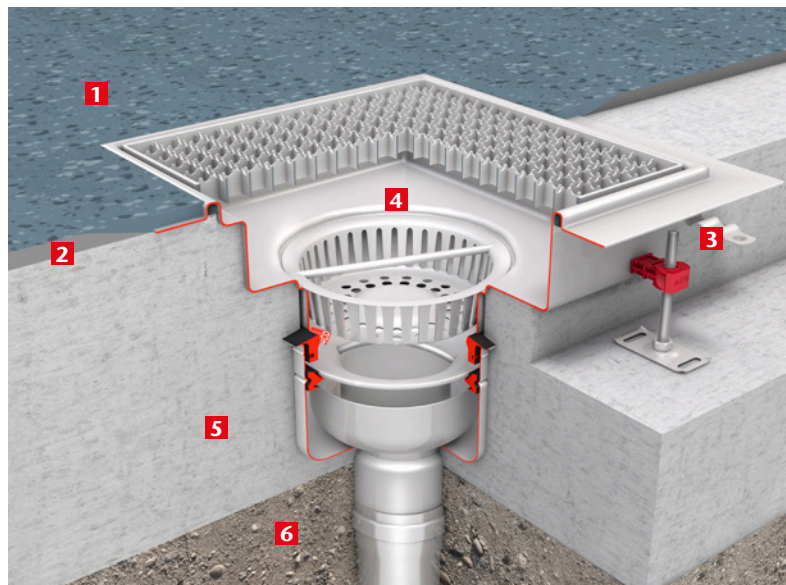
- 1** Epoxy-/massagolv Sikafloor®-327
- 2** Utjämningsmassa
- 3** Brunn
- 4** Betongplatta
- 5** Komprimerad mark

 Se "Fogning" på sidan 34



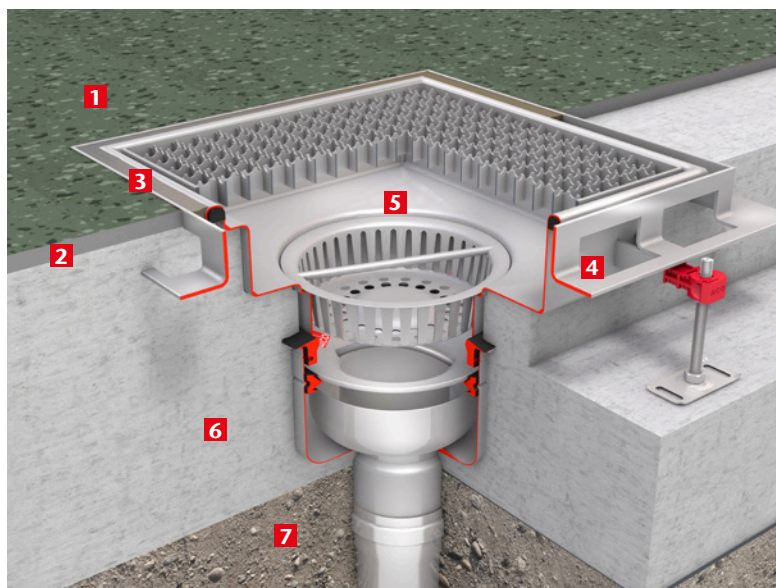
**Teleskopisk brunn med vidhäftningsfläns för epoxy-/massagolv utan tätskikt.**

- 1** Epoxy-/massagolv Sikafloor®-327
- 2** Utjämningsmassa
- 3** Ingjutningsstag
- 4** Brunn
- 5** Betongplatta
- 6** Komprimerad mark



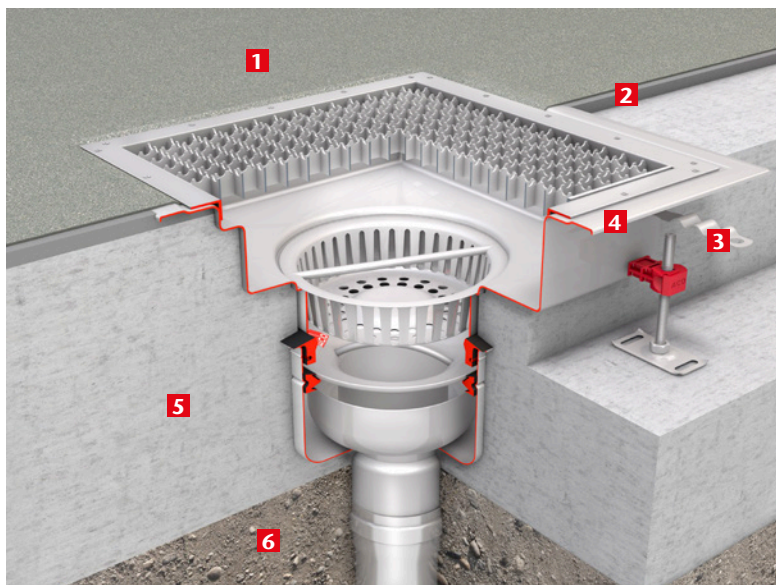
**Teleskopisk brunn med L-fläns för epoxy-/massagolv utan tätskikt som utsätts för hög belastning och höga temperaturer.**

- 1 Epoxy-/massagolv
  - 2 Utjämningsmassa
  - 3 Bottningslist och mjukfog typ Sikaflex 11 FC+
  - 4 L-fläns
  - 5 Brunn
  - 6 Betongplatta
  - 7 Komprimerad mark
-  Se "Fogning" på sidan 34



**Teleskopisk brunn med klämfläns för golv med plastmatta.**

- 1 Plastmatta
- 2 Utjämningsmassa
- 3 Ingjutningsstag
- 4 Klämfläns
- 5 Betongplatta
- 6 Komprimerad mark








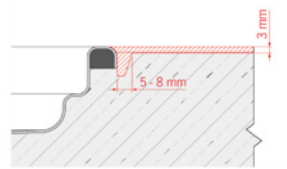
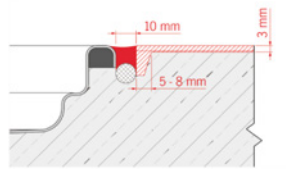
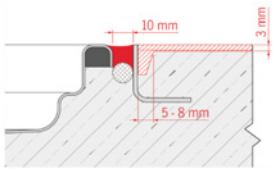
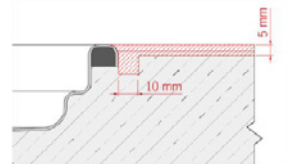
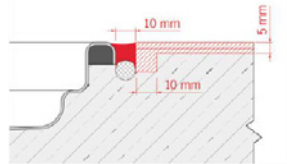
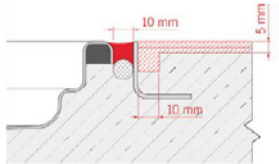




# Fogning

## Installation i massagolv

ACO och Sika samarbetar för optimal fogning för epoxy-/massagolv

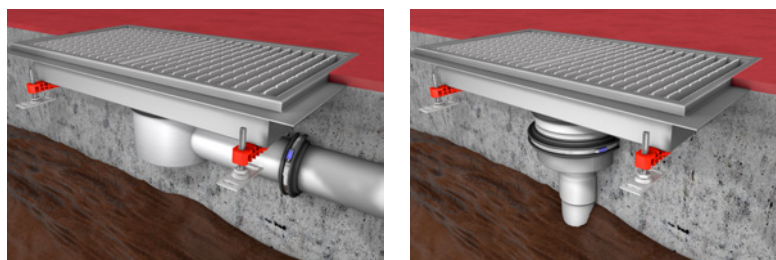
	Resistance to exposure scenarios*		
 	<b>Standardfläns med anslutning direkt mot golv**</b> <ul style="list-style-type: none"> <li>■ Skyddar mot dynamiska rörelser</li> <li>■ För ytor där frekvent tung belastning förekommer</li> </ul> <b>Applikationsexempel:</b> <ul style="list-style-type: none"> <li>■ Lager</li> <li>■ Korridorer</li> </ul>	<b>Standardfläns med anslutning mot golv med flexibel fog***</b> <ul style="list-style-type: none"> <li>■ Resistent mot varierande temperaturer som förekommer vid varmt och kallt vatten</li> </ul> <b>Applikationsexempel:</b> <ul style="list-style-type: none"> <li>■ Rengöring på plats (CIP)</li> <li>■ Kök</li> </ul>	<b>L-fläns***</b> <ul style="list-style-type: none"> <li>■ Resistant mot både extrema temperaturskillnader och stötar</li> </ul> <b>Applikationsexempel:</b> <ul style="list-style-type: none"> <li>■ Bryggerier</li> <li>■ Förpackningsanläggningar</li> <li>■ Flaskrengöring</li> </ul>
Belastning och temperatur			
Sikafloor®-327 + ColoredQuartz + Sikafloor®-169			
Sikafloor®-21 PurCem®			

\* Resultatet avser testresultat mellan golv och brunn utfört av ACO och SIKA  
 \*\* Termisk belastning < +25°C  
 \*\*\* Termisk belastning < +90°C (Max. temperatur på brunnsinstallationen < +50°C)

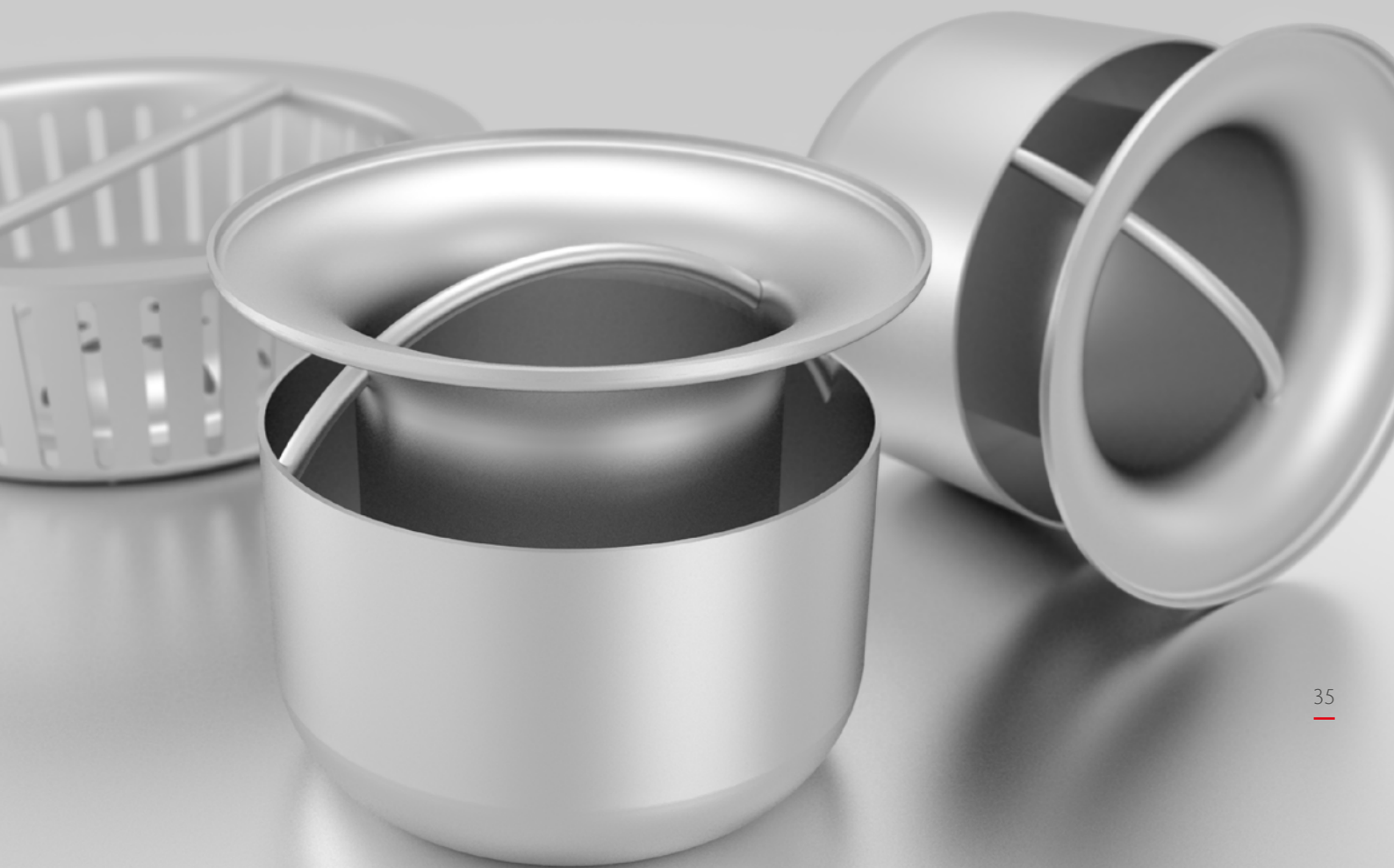
# Radontätning

Radontätning förhindrar att radon tränger in i byggnaden mellan brunn och betong.

Radontätningen är tillverkad av SBR/EPDM och finns i 4 olika storlekar; 75, 110, 142 och 218 mm.



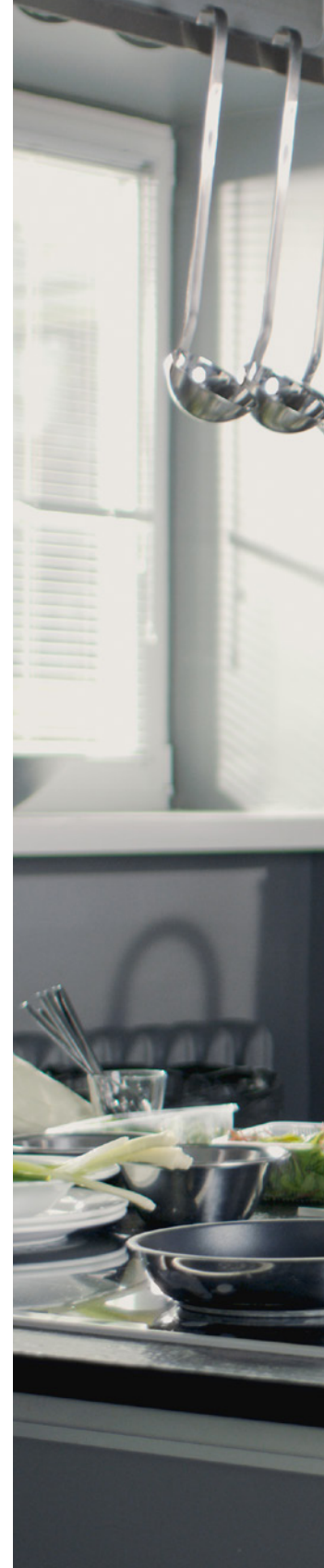




Alla produkter från ACO Nordic  
bidrar till ACO:s systemkedja



- Amfibieskydd
- Linjeavvattning
- Punktavvattning
- Flödesreglering
- Oljeavskiljare
- Fettavskiljare
- Slamavskiljare
- Tekniska filter
- Pumpstationer
- Rostfria rör och brunnar
- Markarmering
- Regnvattenuppsamling
- Sport och fritid



ACO Nordic AB

Huvudkontor

Industrivägen 4  
433 61 Sävedalen  
Tel. 031-338 97 00

info@aco-nordic.se  
[www.aco-nordic.se](http://www.aco-nordic.se)

ACO. creating  
the future of drainage

